

Департамент образования и науки Тюменской области

Государственное автономное профессиональное образовательное учреждение  
Тюменской области «Тобольский многопрофильный техникум»

«Рассмотрено»  
на заседании педагогического совета  
Протокол № 9 от « 28 июля » 2021г.

«Утверждено»  
Приказ директора  
ГАПОУ ТО «Тобольский  
многопрофильный техникум»  
№ 2 от « 27 » июля 2021г.

/С.А. Поляков

«Согласовано»  
ООО «СимПромСтрой»  
Директор [подпись] /О.С. Смирнова  
« 10 » июля 2021г.

### ОСНОВНАЯ ОБРАЗОВАТЕЛЬНАЯ ПРОГРАММА

Уровень профессионального образования

Среднее профессиональное образование

Образовательная программа

программа подготовки специалистов среднего звена

Специальность

**13.02.11 ТЕХНИЧЕСКАЯ ЭКСПЛУАТАЦИЯ И ОБСЛУЖИВАНИЕ  
ЭЛЕКТРИЧЕСКОГО И ЭЛЕКТРОМЕХАНИЧЕСКОГО ОБОРУДОВАНИЯ  
(ПО ОТРАСЛЯМ)**

Форма обучения: очная

Квалификация выпускника

Техник

2021 год

Департамент образования и науки Тюменской области

Государственное автономное профессиональное образовательное учреждение  
Тюменской области «Тобольский многопрофильный техникум»

**«Рассмотрено»**

на заседании педагогического совета  
Протокол № \_\_\_ от «\_\_\_» \_\_\_\_\_ 2021г.

**«Утверждено»**

Приказ директора  
ГАПОУ ТО «Тобольский  
многопрофильный техникум»  
№ \_\_\_ от «\_\_\_» \_\_\_\_\_ 2021г.  
\_\_\_\_\_/С.А. Поляков

**«Согласовано»**

ООО «СимПромСтрой»  
Директор \_\_\_\_\_ /О.С. Смирнова  
«\_\_\_» \_\_\_\_\_ 2021г.

**ОСНОВНАЯ ОБРАЗОВАТЕЛЬНАЯ ПРОГРАММА**

**Уровень профессионального образования**

Среднее профессиональное образование

**Образовательная программа**

программа подготовки специалистов среднего звена

**Специальность**

**13.02.11 ТЕХНИЧЕСКАЯ ЭКСПЛУАТАЦИЯ И ОБСЛУЖИВАНИЕ ЭЛЕКТРИЧЕСКОГО  
И ЭЛЕКТРОМЕХАНИЧЕСКОГО ОБОРУДОВАНИЯ  
(ПО ОТРАСЛЯМ)**

**Квалификация выпускника**

Техник

2021 год

Основная образовательная программа разработана на основе:

- *Федерального государственного образовательного стандарта среднего профессионального образования по специальности 13.02.11 Техническая эксплуатация и обслуживание электрического и электромеханического оборудования* (Приказ Министерства образования и науки Российской Федерации «Об утверждении и введении в действие федерального государственного образовательного стандарта среднего профессионального образования по специальности 13.02.11 Техническая эксплуатация и обслуживание электрического и электромеханического оборудования» от 07 декабря 2017 года N1196, зарегистрирован в Минюсте России 21 декабря 2017 года N49356).
- *Примерной основной образовательной программы по специальности 13.02.11 Техническая эксплуатация и обслуживание электрического и электромеханического оборудования* (13.02.11-181228 от 30.07.2018г.) <https://firpo.ru/spo-programms/>

## Содержание

### **Раздел 1. Общие положения**

- 1.1. Общие положения
- 1.2. Нормативные основания для разработки ООП
- 1.3. Цели и задачи реализации ООП

### **Раздел 2. Общая характеристика основной образовательной программы**

- 2.1. Реализация требований ФГОС СПО

### **Раздел 3. Характеристика профессиональной деятельности выпускника**

- 3.1. Область профессиональной деятельности выпускников
- 3.2. Соответствие профессиональных модулей присваиваемым квалификациям

### **Раздел 4. Планируемые результаты освоения основной образовательной программы**

- 4.1. Общие компетенции
- 4.2. Профессиональные компетенции
- 4.3. Личностные результаты

### **Раздел 5. Структура основной образовательной программы**

- 5.1. Учебный план
- 5.2. Календарный учебный график
- 5.3. Рабочая программа воспитания
- 5.4. Календарный план воспитательной работы

### **Раздел 6. Условия реализации основной образовательной программы**

- 6.1. Требования к материально-техническому оснащению образовательной программы
- 6.2. Требования к учебно-методическому обеспечению образовательной программы
- 6.3. Требования к организации воспитания обучающихся
- 6.4. Требования к кадровым условиям реализации образовательной программы
- 6.5. Требования к финансовым условиям реализации образовательной программы

### **Раздел 7. Формирование фондов оценочных средств для проведения государственной итоговой аттестации и организация оценочных процедур по программе**

### **Раздел 8. Разработчики основной образовательной программы**

## **ПРИЛОЖЕНИЯ**

### **I. Рабочие программы профессиональных модулей**

Приложение I.1. Рабочая программа профессионального модуля

ПМ.01 Организация простых работ по техническому обслуживанию и ремонту электрического и электромеханического оборудования

Приложение I.2. Рабочая программа профессионального модуля

ПМ.02 Выполнение сервисного обслуживания бытовых машин и приборов

Приложение I.3. Рабочая программа профессионального модуля

ПМ.03 Организация деятельности производственного подразделения

Приложение I.4. Рабочая программа профессионального модуля

ПМ.04 Выполнение работ по профессии 18590 Слесарь-электрик по ремонту электрооборудования

## **II. Рабочие программы учебных дисциплин**

Приложение II.1. Рабочая программа учебной дисциплины ОГСЭ.01 Основы философии

Приложение II.2. Рабочая программа учебной дисциплины ОГСЭ.02 История

Приложение II.3. Рабочая программа учебной дисциплины ОГСЭ.03 Иностранный язык в профессиональной деятельности

Приложение II.4. Рабочая программа учебной дисциплины ОГСЭ.04 Физическая культура

Приложение II.5. Рабочая программа учебной дисциплины ОГСЭ.05 Психология общения

Приложение II.6. Рабочая программа учебной дисциплины ЕН.01 Математика

Приложение II.7. Рабочая программа учебной дисциплины ЕН.02 Информатика

Приложение II.8. Рабочая программа учебной дисциплины ОП.01 Инженерная графика

Приложение II.9. Рабочая программа учебной дисциплины ОП.02 Электротехника

Приложение II.10. Рабочая программа учебной дисциплины ОП.03 Метрология, стандартизация и сертификация

Приложение II.11. Рабочая программа учебной дисциплины ОП.04 Техническая механика

Приложение II.12. Рабочая программа учебной дисциплины ОП.05 Материаловедение

Приложение II.13. Рабочая программа учебной дисциплины ОП.06 Правовые основы профессиональной деятельности

Приложение II.14. Рабочая программа учебной дисциплины ОП.07 Охрана труда

Приложение II.15. Рабочая программа учебной дисциплины ОП.08 Электробезопасность

Приложение II.16. Рабочая программа учебной дисциплины ОП.09 Основы электроники и схемотехники

Приложение II.17. Рабочая программа учебной дисциплины ОП.10 Безопасность жизнедеятельности

Приложение II.18. Рабочая программа учебной дисциплины ОП.11 Основы предпринимательской деятельности (Расширяем горизонты: ProfilUm)

Приложение III.1. Рабочие программы практики

Приложение IV.1 Фонды оценочных средств для проведения государственной итоговой аттестации по специальности

Приложение V. Рабочая программа воспитания и календарный план воспитательной работы

## Раздел 1. Общие положения

1.1. Настоящая основная образовательная программа по специальности среднего профессионального образования 13.02.11 Техническая эксплуатация и обслуживание электрического и электромеханического оборудования (по отраслям) (далее ООП) разработана на основе Федерального государственного образовательного стандарта среднего профессионального образования (далее ФГОС СПО) по специальности 13.02.11 Техническая эксплуатация и обслуживание электрического и электромеханического оборудования (по отраслям) утвержденного Приказом Минобрнауки России от 7 декабря 2017 г. № 1196, зарегистрированный Министерством юстиции РФ от 21 декабря 2017г. № 49356.

ООП определяет рекомендованный объем и содержание среднего профессионального образования по специальности 13.02.11 Техническая эксплуатация и обслуживание электрического и электромеханического оборудования (по отраслям), планируемые результаты освоения образовательной программы, условия образовательной деятельности.

ООП разработана для реализации образовательной программы на базе среднего общего образования.

Образовательная программа, реализуемая на базе среднего общего образования, разрабатывается образовательной организацией на основе требований ФГОС СПО с учетом получаемой специальности и примерной основной образовательной программы..

### 1.2. Нормативные основания для разработки ООП:

- Федеральный закон от 29 декабря 2012 г. № 273-ФЗ «Об образовании в Российской Федерации»;
- Приказ Минобрнауки России от 28 мая 2014 г. № 594 «Об утверждении Порядка разработки примерных основных образовательных программ, проведения их экспертизы и ведения реестра примерных основных образовательных программ» (зарегистрирован Министерством юстиции Российской Федерации 29 июля 2014г., регистрационный № 33335), с изменениями, внесенными приказами Министерства образования и науки Российской Федерации от 7 октября 2014 г. № 1307 (зарегистрирован Министерством юстиции Российской Федерации 16 октября 2014 г., регистрационный № 34342) и от 9 апреля 2015 г. № 387 (зарегистрирован Министерством юстиции Российской Федерации 8 мая 2015 г., регистрационный № 37221);
- Приказ Минобрнауки России от 7 декабря 2017 г. № 1196 «Об утверждении Федерального государственного образовательного стандарта среднего профессионального образования по специальности 13.02.11 Техническая эксплуатация и обслуживание электрического и электромеханического оборудования (по отраслям), зарегистрированный Министерством юстиции РФ от 21 декабря 2017г. № 49356.
- Приказ Минобрнауки России от 14 июня 2013 г. № 464 «Об утверждении Порядка организации и осуществления образовательной деятельности по образовательным программам среднего профессионального образования» (зарегистрирован

- Министерством юстиции Российской Федерации 30 июля 2013 г., регистрационный № 29200), с изменением, внесенным приказом Минобрнауки России от 22 января 2014 г. № 31 (зарегистрирован Министерством юстиции Российской Федерации 7 марта 2014 г., регистрационный № 31539) и от 15 декабря 2014 г. № 1580 (зарегистрирован Министерством юстиции Российской Федерации 15 января 2015 г., регистрационный № 35545);
- Приказ Министерства просвещения РФ от 28 августа 2020 №441 «О внесении изменений в Порядок организации и осуществления образовательной деятельности по образовательным программам среднего профессионального образования, утвержденный приказом Министерства образования и науки РФ от 14.06.2013 № 464 (зарегистрирован 11.09.2020 №59771)
  - Приказ Минобрнауки России от 16 августа 2013 г. № 968 «Об утверждении Порядка проведения государственной итоговой аттестации по образовательным программам среднего профессионального образования» (зарегистрирован Министерством юстиции Российской Федерации 1 ноября 2013 г., регистрационный № 30306), с изменениями, внесенными приказами Минобрнауки России от 31 января 2014 г. № 74 (зарегистрирован Министерством юстиции Российской Федерации 5 марта 2014 г., регистрационный № 31524) и от 17 ноября 2017 г. № 1138 (зарегистрирован Министерством юстиции Российской Федерации 12 декабря 2017 г., регистрационный №49221));
  - Приказ Минпросвещения России и Минобрнауки России от 05 августа 2020 №885/390 «О практической подготовке обучающихся» (зарегистрирован 11.09.2020 №59778)
  - Приказ Министерства труда и социальной защиты Российской Федерации от 25 декабря 2014 г. № 1125н «Об утверждении профессионального стандарта 20.006 "Работник по эксплуатации грузоподъемных механизмов гидроэлектростанций/гидроаккумулирующих электростанций" (зарегистрирован Министерством юстиции Российской Федерации 28 января 2015 г. регистрационный № 35765);
  - Приказ Министерства труда и социальной защиты Российской Федерации от 17 апреля 2014 г. № 1160 «Об утверждении профессионального стандарта 16.050 "Электромеханик по эксплуатации, техническому обслуживанию и ремонту эскалаторов и пассажирских конвейеров", (зарегистрирован Министерством юстиции Российской Федерации 27 января 2015 г., регистрационный № 35750);
  - Приказ Министерства труда и социальной защиты Российской Федерации от 17 апреля 2014 г. № 266н «Об утверждении профессионального стандарта 16.019 "Специалист по эксплуатации трансформаторных подстанций и распределительных пунктов", утвержден (зарегистрирован Министерством юстиции Российской Федерации 11 июля 2014 г., регистрационный № 33064), с изменениями внесенными приказом Министерства труда и социальной защиты Российской Федерации от 12 декабря 2016 г. № 727н (зарегистрирован Министерством юстиции Российской Федерации 13 января 2017 г., регистрационный № 45230);
  - Приказ Министерства труда и социальной защиты Российской Федерации от 21 декабря 2015 г. № 1073н «Об утверждении профессионального стандарта 16.090 "Электромонтажник домовых электрических систем и оборудования (зарегистрирован Министерством юстиции Российской Федерации 25 января 2016 г., регистрационный № 40766);

- Приказ Министерства труда и социальной защиты Российской Федерации от 1 марта 2017 г. № 205н «Об утверждении профессионального стандарта 40.177 "Техник по обслуживанию роботизированного производства", (зарегистрирован Министерством юстиции Российской Федерации 22 марта 2017 г., регистрационный № 46081);
- Приказ Министерства труда и социальной защиты Российской Федерации от 1 февраля 2017 г. № 116н «Об утверждении профессионального стандарта 40.121 "Наладчик-ремонтник кузнечно-прессового оборудования (зарегистрирован № 45756);
- Приказ Министерства труда и социальной защиты Российской Федерации от 8 февраля 2017 г. № 151н «Об утверждении профессионального стандарта 40.157 "Наладчик холодноштамповочного оборудования", (зарегистрирован Министерством юстиции Российской Федерации 7 марта 2017 г., регистрационный № 45869)
- Приказ Министерства труда и социальной защиты Российской Федерации от 26 января 2017 г. № 80н «Об утверждении профессионального стандарта 40.150 "Наладчик-ремонтник пневмо- и гидрооборудования металлорежущих станков", (зарегистрирован Министерством юстиции Российской Федерации 9 февраля 2017 г., регистрационный № 45587);
- Приказ Министерства труда и социальной защиты Российской Федерации от 26 декабря 2014 г. № 1164н «Об утверждении профессионального стандарта 40.077 "Слесарь-ремонтник промышленного оборудования", (зарегистрирован Министерством юстиции Российской Федерации 23 января 2015 г., регистрационный № 35692);
- Приказ Министерства труда и социальной защиты Российской Федерации от 21 декабря 2015 г. № 1062н «Об утверждении профессионального стандарта 40.113 "Работник по эксплуатации, ремонту и обслуживанию подъемных сооружений», (зарегистрирован Министерством юстиции Российской Федерации 25 января 2016 г., регистрационный № 40743);
- Приказ Министерства труда и социальной защиты Российской Федерации от 21 декабря 2015 г. № 1061н «Об утверждении профессионального стандарта 17.029 "Работник по эксплуатации, ремонту и техническому обслуживанию канатных дорог", (зарегистрирован Министерством юстиции Российской Федерации 25 января 2016 г., регистрационный № 40768);
- Приказ Министерства труда и социальной защиты Российской Федерации от 20 декабря 2013 года № 754н «Об утверждении профессионального стандарта 16.003 "Электромеханик по лифтам", (зарегистрирован Министерством юстиции Российской Федерации 25 февраля 2014 г., регистрационный № 31417), с изменениями, внесенными приказом Министерства труда и социальной защиты Российской Федерации (зарегистрирован в Министерстве юстиции Российской Федерации 13 января 2017 г., регистрационный № 45230).
- Положение о разработке и утверждении основной образовательной программы среднего профессионального образования в ГАПОУ ТО «Тобольский многопрофильный техникум» (Приказ №79 от 11 сентября 2017г).
- Устав ГАПОУ ТО «Тобольский многопрофильный техникум» (Протокол от 22.08.2018 №1).



### **1.3. Цели и задачи реализации основной образовательной программы**

Основная образовательная программа среднего профессионального образования (программа подготовки специалистов среднего звена) по специальности *13.02.11 Техническая эксплуатация и обслуживание электрического и электромеханического оборудования* направлена на решение задач интеллектуального, культурного и профессионального развития человека и имеет целью подготовку специалистов среднего звена по всем основным направлениям общественно полезной деятельности в соответствии с потребностями общества и государства, а также удовлетворение потребностей личности в углублении и расширении образования.

*Цели* образовательной программы:

– обеспечение достижения обучающимися образовательных результатов в соответствии с требованиями, установленными Федеральным государственным образовательным стандартом среднего профессионального образования по специальности 13.02.11 Техническая эксплуатация и обслуживание электрического и электромеханического оборудования

– получение студентами квалификации «техник»

– становление и развитие личности студента в ее самобытности и уникальности, осознание собственной индивидуальности, появление жизненных планов, готовность к самоопределению;

– достижение выпускниками планируемых результатов: освоение видов деятельности, общих и профессиональных компетенций и компетентностей, определяемых личностными, семейными, общественными, государственными потребностями и возможностями обучающегося, индивидуальной образовательной траекторией его развития и состоянием здоровья.

*Задачи* образовательной программы:

– формирование российской гражданской идентичности обучающихся;

– сохранение и развитие культурного разнообразия и языкового наследия многонационального народа Российской Федерации, реализация права на изучение родного языка, овладение духовными ценностями и культурой многонационального народа России;

– обеспечение равных возможностей получения качественного среднего профессионального образования;

– установление требований к воспитанию и социализации обучающихся, их самоидентификации посредством лично и общественно значимой деятельности, социального и гражданского становления, осознанного выбора профессии, понимание значения профессиональной деятельности для человека и общества, в том числе через реализацию образовательных программ, входящих в основную образовательную программу;

– обеспечение преемственности основных образовательных программ начального общего, основного общего, среднего общего, профессионального образования;

– развитие государственно-общественного управления в образовании;

– формирование основ оценки результатов освоения обучающимися основной образовательной программы, деятельности педагогических работников, организаций, осуществляющих образовательную деятельность;

– создание условий для развития и самореализации обучающихся, для формирования здорового, безопасного и экологически целесообразного образа жизни обучающихся.

### 1.3. Перечень сокращений, используемых в тексте ООП:

ФГОС СПО – Федеральный государственный образовательный стандарт среднего профессионального образования;

ГИА – государственная итоговая аттестация;

ПООП – примерная основная образовательная программа;

ООП - основная образовательная программа;

МДК – междисциплинарный курс;

ПМ – профессиональный модуль;

ОК – общие компетенции;

ПК – профессиональные компетенции;

Цикл ОГСЭ - Общий гуманитарный и социально-экономический цикл;

Цикл ЕН - Математический и общий естественнонаучный цикл.

## Раздел 2. Общая характеристика образовательной программы среднего профессионального образования

Квалификация, присваиваемая выпускникам образовательной программы: техник.

Формы получения образования: допускается только в профессиональной образовательной организации или образовательной организации высшего образования

Формы обучения: очная.

Объем образовательной программы, реализуемой на базе среднего общего образования: по квалификации техник - 4464 академических часа;

Срок получения образования по образовательной программе, реализуемой на базе среднего общего образования: по квалификации техник: 2 года 10 месяцев;

### 2.1. Реализация требований ФГОС СПО

При реализации образовательной программы среднего профессионального образования применяются электронное обучение и дистанционные образовательные технологии.

При обучении инвалидов и лиц с ограниченными возможностями здоровья электронное обучение и дистанционные образовательные технологии программой предусматривается возможность приема-передачи информации в доступных для них формах.

Реализация образовательной программы осуществляется образовательной организацией самостоятельно (не посредством сетевой формы).

Образовательная программа реализуется на государственном языке Российской Федерации, если иное не определено локальным нормативным актом образовательной организации.

Образовательная программа имеет следующую структуру:

- общий гуманитарный и социально-экономический цикл;
- математический и общий естественнонаучный цикл;
- общепрофессиональный цикл;
- профессиональный цикл;
- государственная итоговая аттестация.

Структура образовательной программы	Объем образовательной программы в академических часах
-------------------------------------	---

	Обязательная часть	Вариативная часть	Общий объем
Общий гуманитарный и социально-экономический цикл	468		468
Математический и общий естественнонаучный цикл	144		144
Общепрофессиональный цикл	612	72	612
Профессиональный цикл	1728	1224	1728
Государственная итоговая аттестация	216		216
Общий объем образовательной программы	3168	1296	4464

В общем гуманитарном и социально-экономическом, математическом и общем естественнонаучном, общепрофессиональном и профессиональном циклах образовательной программы выделяется объем работы обучающихся во взаимодействии с преподавателем по видам учебных занятий (урок, практическое занятие, лабораторное занятие, консультация, лекция, семинар), практики (в профессиональном цикле) и самостоятельной работы обучающихся.

В учебные циклы включается промежуточная аттестация обучающихся, которая осуществляется в рамках освоения указанных циклов в соответствии с разработанными образовательной организацией фондами оценочных средств, позволяющими оценить достижения запланированных по отдельным дисциплинам (модулям) и практикам результатов обучения.

Обязательная часть общего гуманитарного и социально-экономического цикла образовательной программы предусматривает изучение следующих дисциплин: ОГСЭ.01 Основы философии, ОГСЭ.02 История, ОГСЭ.03 Иностранный язык в профессиональной деятельности, ОГСЭ.04 Физическая культура, ОГСЭ.05 Психология общения.

Освоение общепрофессионального цикла образовательной программы предусматривает изучение дисциплины ОП.10 Безопасность жизнедеятельности в объеме 68 академических часов, из них на освоение основ военной службы (для юношей) - 70 процентов от общего объема времени, отведенного на указанную дисциплину.

Образовательной программой для подгрупп девушек предусмотрено использование 70 процентов от общего объема времени дисциплины "Безопасность жизнедеятельности", предусмотренного на изучение основ военной службы, на освоение основ медицинских знаний.

Профессиональный цикл образовательной программы включает профессиональные модули, которые формируются в соответствии с основными видами деятельности.

В профессиональный цикл образовательной программы входят следующие виды практик: учебная практика и производственная практика.

Учебная и производственная практики проводятся при освоении обучающимися профессиональных компетенций в рамках профессиональных модулей и реализовываются как в несколько периодов, так и рассредоточено, чередуясь с теоретическими занятиями в рамках профессиональных модулей.

### Раздел 3. Характеристика профессиональной деятельности выпускника

**3.1. Область профессиональной деятельности выпускников:** 20 Электроэнергетика, 16 Строительство и ЖКХ, 17 Транспорт, 40 Сквозные виды профессиональной деятельности в промышленности.

**3.2. Соответствие профессиональных модулей присваиваемым квалификациям**

Наименование основных видов деятельности	Наименование профессиональных модулей	Квалификации	
		Техник	Старший техник
Организация простых работ по техническому обслуживанию и ремонту электрического и электромеханического оборудования	ПМ.01 Организация простых работ по техническому обслуживанию и ремонту электрического и электромеханического оборудования	осваивается	Не осваивается
Выполнение сервисного обслуживания бытовых машин и приборов	ПМ.02 Выполнение сервисного обслуживания бытовых машин и приборов	осваивается	Не осваивается
Организация деятельности производственного подразделения	ПМ.03 Организация деятельности производственного подразделения	осваивается	Не осваивается
Техническое обслуживание сложного электрического и электромеханического оборудования с электронным управлением	ПМ.04. Техническое обслуживание сложного электрического и электромеханического оборудования с электронным управлением	не осваивается	Не осваивается
Выполнение работ по одной или нескольким профессиям рабочих, должностям служащих	ПМ.05. Выполнение работ по одной или нескольким профессиям рабочих, должностям служащих	осваивается	Не осваивается

## Раздел 4. Планируемые результаты освоения образовательной программы

### 4.1. Общие компетенции для квалификации техник

Код компетенции	Формулировка компетенции	Знания, умения
ОК 01	Выбирать способы решения задач профессиональной деятельности, применительно к различным контекстам	<p><b>Умения:</b> распознавать задачу и/или проблему в профессиональном и/или социальном контексте; анализировать задачу и/или проблему и выделять её составные части; определять этапы решения задачи; выявлять и эффективно искать информацию, необходимую для решения задачи и/или проблемы; составить план действия; определить необходимые ресурсы; владеть актуальными методами работы в профессиональной и смежных сферах; реализовать составленный план; оценивать результат и последствия своих действий (самостоятельно или с помощью наставника)</p> <p><b>Знания:</b> актуальный профессиональный и социальный контекст, в котором приходится работать и жить; основные источники информации и ресурсы для решения задач и проблем в профессиональном и/или социальном контексте; алгоритмы выполнения работ в профессиональной и смежных областях; методы работы в профессиональной и смежных сферах; структуру плана для решения задач; порядок оценки результатов решения задач профессиональной деятельности</p>
ОК 02	Осуществлять поиск, анализ и интерпретацию информации, необходимой для выполнения задач профессиональной деятельности	<p><b>Умения:</b> определять задачи для поиска информации; определять необходимые источники информации; планировать процесс поиска; структурировать получаемую информацию; выделять наиболее значимое в перечне информации; оценивать практическую значимость результатов поиска; оформлять результаты поиска</p> <p><b>Знания:</b> номенклатура информационных источников применяемых в профессиональной деятельности; приемы структурирования информации; формат оформления результатов поиска информации</p>
ОК 03	Планировать и реализовывать собственное профессиональное и личностное развитие.	<p><b>Умения:</b> определять актуальность нормативно-правовой документации в профессиональной деятельности; применять современную научную профессиональную терминологию; определять и выстраивать траектории профессионального развития и самообразования</p> <p><b>Знания:</b> содержание актуальной нормативно-правовой документации; современная научная и профессиональная терминология; возможные траектории профессионального развития и самообразования</p>

ОК 04	Работать в коллективе и команде, эффективно взаимодействовать с коллегами, руководством, клиентами.	<b>Умения:</b> организовывать работу коллектива и команды; взаимодействовать с коллегами, руководством, клиентами в ходе профессиональной деятельности
		<b>Знания:</b> психологические основы деятельности коллектива, психологические особенности личности; основы проектной деятельности
ОК 05	Осуществлять устную и письменную коммуникацию на государственном языке Российской Федерации с учетом особенностей социального и культурного контекста.	<b>Умения:</b> грамотно излагать свои мысли и оформлять документы по профессиональной тематике на государственном языке, проявлять толерантность в рабочем коллективе
		<b>Знания:</b> особенности социального и культурного контекста; правила оформления документов и построения устных сообщений.
ОК 06	Проявлять гражданско-патриотическую позицию, демонстрировать осознанное поведение на основе традиционных общечеловеческих ценностей.	<b>Умения:</b> описывать значимость своей специальности, соблюдать стандарты антикоррупционного поведения
		<b>Знания:</b> сущность гражданско-патриотической позиции, общечеловеческих ценностей; значимость профессиональной деятельности по специальности, стандарты антикоррупционного поведения и последствия его нарушения
ОК 07	Содействовать сохранению окружающей среды, ресурсосбережению, эффективно действовать в чрезвычайных ситуациях.	<b>Умения:</b> соблюдать нормы экологической безопасности; определять направления ресурсосбережения в рамках профессиональной деятельности по специальности
		<b>Знания:</b> правила экологической безопасности при ведении профессиональной деятельности; основные ресурсы, задействованные в профессиональной деятельности; пути обеспечения ресурсосбережения
ОК 08	Использовать средства физической культуры для сохранения и укрепления здоровья в процессе профессиональной деятельности и поддержания необходимого уровня физической подготовленности.	<b>Умения:</b> использовать физкультурно-оздоровительную деятельность для укрепления здоровья, достижения жизненных и профессиональных целей; применять рациональные приемы двигательных функций в профессиональной деятельности; пользоваться средствами профилактики перенапряжения характерными для данной специальности
		<b>Знания:</b> роль физической культуры в общекультурном, профессиональном и социальном развитии человека; основы здорового образа жизни; условия профессиональной деятельности и зоны риска физического здоровья для специальности; средства профилактики перенапряжения
ОК 09	Использовать информационные технологии в профессиональной деятельности	<b>Умения:</b> применять средства информационных технологий для решения профессиональных задач; использовать современное программное обеспечение
		<b>Знания:</b> современные средства и устройства информатизации; порядок их применения и программное обеспечение в профессиональной деятельности

ОК 10	Пользоваться профессиональной документацией на государственном и иностранном языках	<p><b>Умения:</b> понимать общий смысл четко произнесенных высказываний на известные темы (профессиональные и бытовые), понимать тексты на базовые профессиональные темы; участвовать в диалогах на знакомые общие и профессиональные темы; строить простые высказывания о себе и о своей профессиональной деятельности; кратко обосновывать и объяснить свои действия (текущие и планируемые); писать простые связные сообщения на знакомые или интересующие профессиональные темы</p> <p><b>Знания:</b> правила построения простых и сложных предложений на профессиональные темы; основные общеупотребительные глаголы (бытовая и профессиональная лексика); лексический минимум, относящийся к описанию предметов, средств и процессов профессиональной деятельности; особенности произношения; правила чтения текстов профессиональной направленности</p>
ОК 11	Использовать знания по финансовой грамотности, планировать предпринимательскую деятельность в профессиональной сфере	<p><b>Умения:</b> выявлять достоинства и недостатки коммерческой идеи; презентовать идеи открытия собственного дела в профессиональной деятельности; оформлять бизнес-план; рассчитывать размеры выплат по процентным ставкам кредитования; определять инвестиционную привлекательность коммерческих идей в рамках профессиональной деятельности; презентовать бизнес-идею; определять источники финансирования</p> <p><b>Знание:</b> основы предпринимательской деятельности; основы финансовой грамотности; правила разработки бизнес-планов; порядок выстраивания презентации; кредитные банковские продукты</p>

#### 4.2. Профессиональные компетенции

Основные виды деятельности	Код и наименование компетенции	Показатели освоения компетенции
ОВД.1. Организация простых работ по техническому обслуживанию и ремонту электрического и электромеханического оборудования	ПК 1.1. Выполнять наладку, регулировку и проверку электрического и электромеханического оборудования	<p><b>Практический опыт:</b></p> <ul style="list-style-type: none"> <li>- выполнения работ по наладке, регулировке и проверке электрического и электромеханического оборудования;</li> <li>- использования основных инструментов.</li> </ul> <p><b>Умения:</b></p> <ul style="list-style-type: none"> <li>- организовывать и выполнять наладку, регулировку и проверку электрического и электромеханического оборудования;</li> <li>- использовать материалы и оборудование для осуществления наладки, регулировки и проверки электрического и электромеханического оборудования;</li> <li>- использовать основные виды монтажного и измерительного инструмента.</li> </ul> <p><b>Знания:</b></p> <ul style="list-style-type: none"> <li>- технические параметры, характеристики и особенности различных видов электрических машин;</li> <li>- классификацию основного электрического и электромеханического оборудования отрасли;</li> <li>- элементы систем автоматики, их классификацию,</li> </ul>

		<p>основные характеристики и принципы построения систем автоматического управления электрическим и электромеханическим оборудованием;</p> <ul style="list-style-type: none"> <li>- классификацию и назначением электроприводов, физические процессы в электроприводах;</li> <li>- выбор электродвигателей и схем управления.</li> </ul>
	<p>ПК 1.2. Организовывать и выполнять техническое обслуживание и ремонт электрического и электромеханического оборудования</p>	<p><b>Практический опыт:</b></p> <ul style="list-style-type: none"> <li>- выполнения работ по технической эксплуатации, обслуживанию и ремонту электрического и электромеханического оборудования.</li> </ul> <p><b>Умения:</b></p> <ul style="list-style-type: none"> <li>- подбирать технологическое оборудование для ремонта и эксплуатации электрических машин и аппаратов, электротехнических устройств и систем, определять оптимальные варианты его использования;</li> <li>- эффективно использовать материалы и оборудование;</li> <li>- прогнозировать отказы и обнаруживать дефекты электрического и электромеханического оборудования.</li> </ul> <p><b>Знания:</b></p> <ul style="list-style-type: none"> <li>- устройство систем электроснабжения, выбор элементов схемы электроснабжений и защиты;</li> <li>- технологию ремонта внутренних сетей, кабельных линий, электрооборудования трансформаторных подстанций, электрических машин, пускорегулирующей аппаратуры.</li> </ul>
	<p>ПК 1.3 Осуществлять диагностику и технический контроль при эксплуатации электрического и электромеханического оборудования</p>	<p><b>Практический опыт:</b></p> <ul style="list-style-type: none"> <li>- выполнения диагностики и технического контроля при эксплуатации электрического и электромеханического оборудования;</li> <li>- использования основных измерительных приборов.</li> </ul> <p><b>Умения:</b></p> <ul style="list-style-type: none"> <li>- определять электроэнергетические параметры электрических машин и аппаратов, электротехнических устройств и систем;</li> <li>- проводить анализ неисправностей электрооборудования;</li> <li>- эффективно использовать оборудование для диагностики и технического контроля;</li> <li>- оценивать эффективность работы электрического и электромеханического оборудования;</li> <li>- осуществлять технический контроль при эксплуатации электрического и электромеханического оборудования;</li> <li>- осуществлять метрологическую поверку изделий;</li> <li>- производить диагностику оборудования и определение его ресурсов.</li> </ul> <p><b>Знания:</b></p> <ul style="list-style-type: none"> <li>- условия эксплуатации электрооборудования;</li> <li>- физические принципы работы, конструкцию, технические характеристики, области применения, правила эксплуатации, электрического и электромеханического оборудования;</li> <li>- пути и средства повышения долговечности оборудования.</li> </ul>
	<p>ПК 1.4 Составлять</p>	<p><b>Практический опыт:</b></p>



	<p>отчетную документацию по техническому обслуживанию и ремонту электрического и электромеханического оборудования</p>	<p>- составления отчетной документации по техническому обслуживанию и ремонту электрического и электромеханического оборудования.</p> <p><b>Умения:</b></p> <ul style="list-style-type: none"> <li>- заполнять маршрутно-технологическую документацию на эксплуатацию и обслуживание отраслевого электрического и электромеханического оборудования;</li> <li>- заполнять отчетную документацию;</li> <li>- работать с нормативной документацией отрасли.</li> </ul> <p><b>Знания:</b></p> <ul style="list-style-type: none"> <li>- действующую нормативно-техническую документацию по специальности;</li> <li>- порядок проведение стандартных и сертифицированных испытаний;</li> <li>- правила сдачи оборудования в ремонт и приема после ремонта.</li> </ul>
<p>ОВД.2.Выполнение сервисного обслуживания бытовых машин и приборов</p>	<p>ПК 2.1. Организовывать и выполнять работы по эксплуатации, обслуживанию и ремонту бытовой техники</p>	<p><b>Практический опыт:</b></p> <ul style="list-style-type: none"> <li>- выполнения работ по техническому обслуживанию и ремонту бытовой техники.</li> </ul> <p><b>Умения:</b></p> <ul style="list-style-type: none"> <li>- организовывать обслуживание и ремонт бытовых машин и приборов;</li> <li>- эффективно использовать материалы и оборудование;</li> <li>- пользоваться основным оборудованием, приспособлениями и инструментами для ремонта бытовых машин и приборов;</li> <li>- производить наладку и испытания электробытовых приборов.</li> </ul> <p><b>Знания:</b></p> <ul style="list-style-type: none"> <li>- классификацию, конструкции, технические характеристики и области применения бытовых машин и приборов;</li> <li>- порядок организации сервисного обслуживания и ремонта бытовой техники;</li> <li>- типовые технологические процессы и оборудование при эксплуатации, обслуживании, ремонте и испытаниях бытовой техники;</li> <li>- прогрессивные технологии ремонта электробытовой техники.</li> </ul>
	<p>ПК 2.2. Осуществлять диагностику и контроль технического состояния бытовой техники</p>	<p><b>Практический опыт:</b></p> <ul style="list-style-type: none"> <li>- диагностики и контроля технического состояния бытовой техники.</li> </ul> <p><b>Умения:</b></p> <ul style="list-style-type: none"> <li>- организовывать диагностику и контроль технического состояния бытовых машин и приборов;</li> <li>- пользоваться основным оборудованием, приспособлениями и инструментами для диагностики и контроля бытовых машин и приборов.</li> </ul> <p><b>Знания:</b></p> <ul style="list-style-type: none"> <li>- типовые технологические процессы и оборудование при диагностике, контроле и испытаниях бытовой техники;</li> <li>- методы и оборудование диагностики и контроля технического состояния бытовой техники.</li> </ul>

	ПК 2.3. Прогнозировать отказы, определять ресурсы, обнаруживать дефекты электробытовой техники	<p><b>Практический опыт:</b></p> <ul style="list-style-type: none"> <li>- прогнозирования отказов, определения ресурсов и обнаружения дефектов электробытовой техники.</li> </ul> <p><b>Умения:</b></p> <ul style="list-style-type: none"> <li>- оценивать эффективность работы бытовых машин и приборов;</li> <li>- пользоваться основным оборудованием, измерительными приборами и инструментами;</li> <li>- производить расчет электронагревательного оборудования.</li> </ul> <p><b>Знания:</b></p> <ul style="list-style-type: none"> <li>- методы оценки ресурсов;</li> <li>- методы определения отказов;</li> <li>- методы обнаружения дефектов.</li> </ul>
ОВД.3. Организация деятельности производственного подразделения	ПК 3.1. Участвовать в планировании работы персонала производственного подразделения	<p><b>Практический опыт:</b></p> <ul style="list-style-type: none"> <li>- планирования работы структурного подразделения.</li> </ul> <p><b>Умения:</b></p> <ul style="list-style-type: none"> <li>- принимать и реализовывать управленческие решения;</li> </ul> <p>составлять планы размещения оборудования и осуществлять организацию рабочих мест.</p> <p><b>Знания:</b></p> <ul style="list-style-type: none"> <li>- особенностей менеджмента в области профессиональной деятельности.</li> </ul>
	ПК 3.2. Организовывать работу коллектива исполнителей	<p><b>Практический опыт:</b></p> <ul style="list-style-type: none"> <li>- организации работы структурного подразделения.</li> </ul> <p><b>Умения:</b></p> <ul style="list-style-type: none"> <li>- осуществлять контроль соблюдения технологической дисциплины, качества работ, эффективного использования технологического оборудования и материалов.</li> </ul> <p><b>Знания:</b></p> <ul style="list-style-type: none"> <li>- принципов делового общения в коллективе; психологических аспектов профессиональной деятельности.</li> </ul>
	ПК 3.3. Анализировать результаты деятельности коллектива исполнителей	<p><b>Практический опыт:</b></p> <ul style="list-style-type: none"> <li>- участия в анализе работы структурного подразделения.</li> </ul> <p><b>Умения:</b></p> <ul style="list-style-type: none"> <li>- рассчитывать показатели, характеризующие эффективность работы производственного подразделения, использования основного и вспомогательного оборудования.</li> </ul> <p><b>Знания:</b></p> <ul style="list-style-type: none"> <li>- аспекты правового обеспечения профессиональной деятельности.</li> </ul>
Выполнение работ по одной или нескольким профессиям рабочих, должностям служащих	18590 Слесарь-электрик по ремонту электрооборудования	<p><b>Практический опыт:</b></p> <ul style="list-style-type: none"> <li>- подготовки к ремонту электрооборудования</li> <li>- слесарных работ;</li> <li>- электромонтажных работ;</li> <li>- установки и монтажа электрооборудования;</li> </ul> <p><b>Умения:</b></p> <ul style="list-style-type: none"> <li>- разборки, ремонта и сборки простых узлов, аппаратов и арматуры электроосвещения с применением простых</li> </ul>

		<p>ручных приспособлений и инструментов.</p> <ul style="list-style-type: none"> <li>- очистки, промывки, протирки и продувки сжатым воздухом деталей и приборов электрооборудования.</li> <li>- изготовления несложных деталей из сортового металла.</li> <li>- соединение деталей и узлов электромашин, электроприборов по простым электромонтажным схемам.</li> <li>- установка соединительных муфт, тройников и коробок.</li> </ul> <p><b>Знания:</b></p> <ul style="list-style-type: none"> <li>- принципов работы обслуживаемых электромашин, электроприборов и электроаппаратов подвижного состава;</li> <li>- назначения и правил применения наиболее распространенных универсальных и специальных приспособлений и используемых контрольно-измерительных инструментов;</li> <li>- способов прокладки проводов;</li> <li>- простых электромонтажных схем соединений деталей и узлов;</li> <li>- правил включения и выключения электрических машин и приборов;</li> <li>- основы электротехники и технологии металлов в объеме выполняемой работы.</li> </ul>
--	--	---

#### 4.3. Личностные результаты

Личностные результаты реализации программы воспитания (дескрипторы)	Код личностных результатов реализации программы воспитания
Осознающий себя гражданином и защитником великой страны	<b>ЛР 1</b>
Проявляющий активную гражданскую позицию, демонстрирующий приверженность принципам честности, порядочности, открытости, экономически активный и участвующий в студенческом и территориальном самоуправлении, в том числе на условиях добровольчества, продуктивно взаимодействующий и участвующий в деятельности общественных организаций	<b>ЛР 2</b>
Соблюдающий нормы правопорядка, следующий идеалам гражданского общества, обеспечения безопасности, прав и свобод граждан России. Лояльный к установкам и проявлениям представителей субкультур, отличающий их от групп с деструктивным и девиантным поведением. Демонстрирующий неприятие и предупреждающий социально опасное поведение окружающих	<b>ЛР 3</b>

Проявляющий и демонстрирующий уважение к людям труда, осознающий ценность собственного труда. Стремящийся к формированию в сетевой среде лично и профессионального конструктивного «цифрового следа»	<b>ЛР 4</b>
Демонстрирующий приверженность к родной культуре, исторической памяти на основе любви к Родине, родному народу, малой родине, принятию традиционных ценностей многонационального народа России	<b>ЛР 5</b>
Проявляющий уважение к людям старшего поколения и готовность к участию в социальной поддержке и волонтерских движениях	<b>ЛР 6</b>
Осознающий приоритетную ценность личности человека; уважающий собственную и чужую уникальность в различных ситуациях, во всех формах и видах деятельности.	<b>ЛР 7</b>
Проявляющий и демонстрирующий уважение к представителям различных этнокультурных, социальных, конфессиональных и иных групп. Сопричастный к сохранению, преумножению и трансляции культурных традиций и ценностей многонационального российского государства	<b>ЛР 8</b>
Соблюдающий и пропагандирующий правила здорового и безопасного образа жизни, спорта; предупреждающий либо преодолевающий зависимости от алкоголя, табака, психоактивных веществ, азартных игр и т.д. Сохраняющий психологическую устойчивость в ситуативно сложных или стремительно меняющихся ситуациях	<b>ЛР 9</b>
Забочающийся о защите окружающей среды, собственной и чужой безопасности, в том числе цифровой	<b>ЛР 10</b>
Проявляющий уважение к эстетическим ценностям, обладающий основами эстетической культуры	<b>ЛР 11</b>
Принимающий семейные ценности, готовый к созданию семьи и воспитанию детей; демонстрирующий неприятие насилия в семье, ухода от родительской ответственности, отказа от отношений со своими детьми и их финансового содержания	<b>ЛР 12</b>
<b>Личностные результаты</b>	
<b>реализации программы воспитания, определенные отраслевыми требованиями к деловым качествам личности</b>	
Демонстрирующий готовность и способность вести диалог с	<b>ЛР 13</b>

другими людьми, достигать в нем взаимопонимания, находить общие цели и сотрудничать для их достижения в профессиональной деятельности	
Проявляющий сознательное отношение к непрерывному образованию как условию успешной профессиональной и общественной деятельности	<b>ЛР 14</b>
Проявляющий гражданское отношение к профессиональной деятельности как к возможности личного участия в решении общественных, государственных, общенациональных проблем	<b>ЛР 15</b>

## **Раздел 5. Структура основной образовательной программы**

**5.1. Учебный план** (прилагается к ООП отдельным документом)

**5.2. Календарный учебный график** (прилагается к ООП отдельным документом)

### **5.3. Рабочая программа воспитания**

5.3.1. Цели и задачи воспитания обучающихся при освоении ими образовательной программы:

Цель рабочей программы воспитания – личностное развитие обучающихся и их социализация, проявляющиеся в развитии их позитивных отношений к общественным ценностям, приобретении опыта поведения и применения сформированных общих компетенций квалифицированных рабочих, служащих/специалистов среднего звена на практике.

Задачи:

- формирование единого воспитательного пространства, создающего равные условия для развития обучающихся профессиональной образовательной организации;
- организация всех видов деятельности, вовлекающей обучающихся в общественно-ценностные социализирующие отношения;
- формирование у обучающихся профессиональной образовательной организации общих ценностей, моральных и нравственных ориентиров, необходимых для устойчивого развития государства;
- усиление воспитательного воздействия благодаря непрерывности процесса воспитания.

5.3.2. Рабочая программа воспитания представлена в приложении V.

### **5.4. Календарный план воспитательной работы**

Календарный план воспитательной работы представлен в приложении V.

## Раздел 6. Условия реализации образовательной программы

### 6.1. Требования к материально-техническому оснащению образовательной программы.

6.1.1. Специальные помещения представляют собой учебные аудитории для проведения занятий всех видов, предусмотренных образовательной программой, в том числе групповых и индивидуальных консультаций, текущего контроля и промежуточной аттестации, а также помещения для самостоятельной работы, мастерские и лаборатории, оснащенные оборудованием, техническими средствами обучения и материалами, учитывающими требования международных стандартов.

#### Перечень специальных помещений:

##### Кабинеты:

- социально-экономических дисциплин;
- иностранного языка;
- математики;
- экологических основ природопользования;
- информатики;
- инженерной графики;
- технической механики;
- материаловедения;
- охраны труда и электробезопасности;
- безопасности жизнедеятельности;
- технического регулирования и контроля качества;

##### Лаборатории:

- автоматизированных информационных систем (АИС);
- электротехники;
- электроники и схемотехники;
- электрических машин и аппаратов;
- метрологии, стандартизации и сертификации;
- электрического и электромеханического оборудования;
- технической эксплуатации и обслуживания электрического и электромеханического оборудования;
- электроснабжения;
- сервисного обслуживания бытовых машин и приборов.

##### Мастерские:

- слесарно-механические;
- электромонтажные;

##### Спортивный комплекс

Образовательная организация для реализации учебной дисциплины "Физическая культура" располагает спортивной инфраструктурой, обеспечивающей проведение всех видов практических занятий, предусмотренных учебным планом.

##### Залы:

- Библиотека, читальный зал с выходом в интернет;
- Актовый зал;

**Для реализации программы по сочетаниям квалификаций необходимо наличие следующих оснащенных специальных помещений**

**6.1.2. Материально-техническое оснащение лабораторий, мастерских и баз практики специальности 13.02.11 Техническая эксплуатация и обслуживание электрического и электромеханического оборудования (по отраслям).**

Образовательная организация, реализующая программу по специальности 13.02.11 Техническая эксплуатация и обслуживание электрического и электромеханического оборудования (по отраслям), располагает материально-технической базой, обеспечивающей проведение всех видов дисциплинарной и междисциплинарной подготовки, лабораторной, практической работы обучающихся, предусмотренных учебным планом и соответствующей действующим санитарным и противопожарным правилам и нормам в разрезе выбранных траекторий.

Минимально необходимый для реализации ООП перечень материально-технического обеспечения, включает в себя:

- лицензионные офисные программы;
- графические редакторы;
- комплект персональных компьютеров, с программным обеспечением, для выполнения профессиональных задач;
- автоматизированные рабочие места;
- фрагменты или демоверсии производственных программ, обеспечивающих производственный процесс;
- учебно-наглядные пособия;
- базы данных;
- выход в Internet.

#### **6.1.2.1. Оснащение лабораторий**

– ***Лаборатория «Автоматизированных информационных систем (АИС)»***

- посадочные места по количеству обучающихся;
- рабочее место преподавателя;
- комплект документация, методическое обеспечение;
- комплект учебно-наглядных пособий и плакатов;
- автоматизированные рабочие места;
- компьютер с лицензионным программным обеспечением общего и профессионального назначения;
- мультимедиапроектор.

***Лаборатория «Электротехники»:***

- посадочные места по количеству обучающихся;
- рабочее место преподавателя;
- комплект учебно-наглядных пособий и плакатов;
- техническая документация, методическое обеспечение;
- стенды и оборудование для выполнения лабораторных занятий;
- электроизмерительные приборы для выполнения лабораторных работ;
- компьютер с лицензионным программным обеспечением общего и профессионального назначения.

***Лаборатория «Электроники и схемотехники»:***

- посадочные места по количеству обучающихся;
- рабочее место преподавателя;
- комплект учебно-наглядных пособий и плакатов;
- техническая документация, методическое обеспечение;
- стенды и оборудование для выполнения лабораторных занятий;
- компьютер с лицензионным программным обеспечением общего и профессионального назначения.

***Лаборатория «Электрических машин и аппаратов»:***

- посадочные места по количеству обучающихся;
- рабочее место преподавателя;
- комплект учебно-наглядных пособий и плакатов;
- техническая документация, методическое обеспечение;
- стенды и оборудование для выполнения лабораторных занятий;
- компьютер с лицензионным программным обеспечением общего и профессионального назначения.

***Лаборатория «Метрологии, стандартизации и сертификации»:***

- посадочные места по количеству обучающихся;
- рабочее место преподавателя;
- комплект учебно-наглядных пособий и плакатов;
- техническая документация, методическое обеспечение;
- комплект измерительных инструментов для выполнения лабораторных работ;
- компьютер с лицензионным программным обеспечением общего и профессионального назначения.

***Лаборатория «Электрического и электромеханического оборудования»:***

- посадочные места по количеству обучающихся;
- рабочее место преподавателя;
- комплект учебно-наглядных пособий и плакатов;
- техническая документация, методическое обеспечение;
- стенды и оборудование для выполнения лабораторных занятий;
- электроизмерительные приборы для выполнения лабораторных работ;
- компьютер с лицензионным программным обеспечением общего и профессионального назначения.

***Лаборатория «Технической эксплуатации и обслуживания электрического и электромеханического оборудования»:***

- посадочные места по количеству обучающихся;
- рабочее место преподавателя;
- комплект учебно-наглядных пособий и плакатов;
- техническая документация, методическое обеспечение;
- стенды и оборудование для выполнения лабораторных занятий;
- электроизмерительные приборы для выполнения лабораторных работ;



- компьютер с лицензионным программным обеспечением общего и профессионального назначения.

***Лаборатория «Электроснабжения»:***

- посадочные места по количеству обучающихся;
- рабочее место преподавателя;
- комплект учебно-наглядных пособий и плакатов;
- техническая документация, методическое обеспечение;
- стенды системы электроснабжения и оборудование для выполнения лабораторных занятий;
- компьютер с лицензионным программным обеспечением общего и профессионального назначения.

***Лаборатория «Сервисного обслуживания бытовых машин и приборов»:***

- посадочные места по количеству обучающихся;
- рабочее место преподавателя;
- комплект учебно-наглядных пособий и плакатов;
- техническая документация, методическое обеспечение;
- стенды и оборудование для выполнения лабораторных занятий;
- электроизмерительные приборы для выполнения лабораторных работ;
- компьютер с лицензионным программным обеспечением общего и профессионального назначения.

## **6.1.2.2. Оснащение мастерских**

### ***1. Мастерская «Слесарно-механическая»***

- рабочее место преподавателя;
- рабочие места по количеству обучающихся: верстаки слесарные одноместные с подъемными тисками;
- комплект учебно-наглядных пособий и плакатов;
- техническая и технологическая документация, методическое обеспечение;
- станки: настольно-сверлильные, вертикально - сверлильный, фрезерный, точильный двухсторонний, заточной и др.;
- тиски слесарные параллельные;
- набор слесарных инструментов;
- набор измерительных инструментов;
- заготовки для выполнения слесарных работ;
- техническая и технологическая документация, методическое обеспечение;
- комплекты средств индивидуальной защиты;
- огнетушители.

### ***2. Мастерская «Электромонтажная»***

- посадочные места по количеству обучающихся;
- рабочие места по количеству обучающихся: стенды для сборки электрических схем;

- рабочее место мастера производственного обучения с комплектом оборудования для управления системой снабжения рабочих мест электроэнергией;
- комплект учебно-наглядных пособий и плакатов;
- техническая и технологическая документация, методическое обеспечение;
- стенды с образцами проводов, кабелей, кабельной арматуры, и изоляционными материалами;
- комплекты монтажного инструмента;
- электроизмерительные приборы;
- вытяжная и приточная вентиляция;
- наборы инструментов и приспособлений;
- мультиметр;
- верстак электрика;
- тестер диагностический.
- средства для оказания первой помощи;
- комплекты средств индивидуальной защиты;
- средства противопожарной безопасности.

Материально-технические условия реализации основной образовательной программы **обеспечивают:**

-формирование единой мотивирующей интерактивной среды как совокупности имитационных и исследовательских практик, реализующих через техносферу образовательной организации вариативность, развитие мотивации обучающихся к познанию и творчеству (в том числе научно-техническому), включение познания в значимые виды деятельности, а также развитие различных компетентностей

**учитывают:**

-специальные потребности различных категорий обучающихся (с повышенными образовательными потребностями, с ограниченными возможностями здоровья и пр.);

-специфику основной образовательной программы среднего общего образования (профили обучения, уровни изучения, обязательные и элективные предметы/курсы, индивидуальная проектно-исследовательская деятельность, урочная и внеурочная деятельность, ресурсы открытого неформального образования, подготовка к продолжению обучения в высших учебных заведениях);

-актуальные потребности развития образования (открытость, вариативность, мобильность, доступность, непрерывность, интегрируемость с дополнительным и неформальным образованием);

**обеспечивают:**

-подготовку обучающихся к саморазвитию и непрерывному образованию;

-формирование и развитие мотивации к познанию, творчеству и инновационной деятельности;

-формирование основы научных методов познания окружающего мира;

-условия для активной учебно-познавательной деятельности;

-воспитание патриотизма и установок толерантности, умения жить с непохожими людьми;

-развитие креативности, критического мышления;

-поддержку социальной активности и осознанного выбора профессии;

-возможность достижения обучающимися предметных, метапредметных и личностных результатов освоения основной образовательной программы;

-возможность для беспрепятственного доступа обучающихся с ограниченными возможностями здоровья и инвалидов к объектам инфраструктуры образовательной организации.

Здание образовательной организации, набор и размещение помещений для осуществления образовательной деятельности, активной деятельности, отдыха, питания и медицинского обслуживания обучающихся, их площадь, освещенность и воздушно-тепловой режим, расположение и размеры рабочих, учебных зон и зон для индивидуальных занятий соответствуют государственным санитарно-эпидемиологическим правилам и нормативам, обеспечивают возможность безопасной и комфортной организации всех видов учебной и внеучебной деятельности для всех ее участников.

В образовательной организации выделяются и оборудуются помещения для реализации образовательной деятельности обучающихся, административной и хозяйственной деятельности. Выделение (назначение) помещений осуществляется с учетом основной образовательной программы образовательной организации, ее специализации (выбранных профилей) и программы развития, а также иных особенностей реализуемой основной образовательной программы.

В образовательной организации предусмотрены:

- учебные кабинеты с автоматизированными (в том числе интерактивными) рабочими местами обучающихся и педагогических работников;
- помещения для занятий учебно-исследовательской и проектной деятельностью, моделированием и техническим творчеством, а также другими учебными курсами и курсами внеурочной деятельности по выбору обучающихся;
- помещения для питания обучающихся, а также для хранения и приготовления пищи (с возможностью организации горячего питания);
- помещения медицинского назначения;
- административные и иные помещения, оснащенные необходимым оборудованием;
- гардеробы, санузлы, места личной гигиены;
- участок (территория) с необходимым набором оборудованных зон;
- полные комплекты технического оснащения и оборудования, включая расходные материалы, обеспечивающие изучение учебных предметов, курсов и курсов внеурочной деятельности;
- мебель, офисное оснащение и хозяйственный инвентарь.

Материально-техническое оснащение образовательной деятельности обеспечивает следующие ключевые возможности:

- реализацию индивидуальных учебных планов обучающихся, осуществления ими самостоятельной познавательной деятельности;
- проектную и исследовательскую деятельность обучающихся, проведение наблюдений и экспериментов (в т.ч. с использованием традиционного и цифрового лабораторного оборудования, электронных образовательных ресурсов, вещественных и виртуально-наглядных моделей и коллекций основных математических и естественно-научных объектов и явлений);
- научно-техническое творчество, создание материальных и информационных объектов с использованием рукоделия и цифрового производства;
- получение личного опыта применения универсальных учебных действий в экологически ориентированной социальной деятельности, экологического мышления и экологической культуры;
- базовое и углубленное изучение предметов;
- проектирование и конструирование, в том числе моделей с цифровым управлением и обратной связью, с использованием конструкторов, образовательной робототехники, программирования;

- наблюдение, наглядное представление и анализ данных, использование цифровых планов и карт, спутниковых изображений;
- физическое развитие, систематические занятия физической культурой и спортом, участие в физкультурно-спортивных и оздоровительных мероприятиях;
- исполнение, сочинение и аранжировку музыкальных произведений с применением традиционных народных и современных инструментов и цифровых технологий;
- практическое освоение правил безопасного поведения на дорогах и улицах с использованием игр, оборудования, а также компьютерных технологий;
- индивидуальную и групповую деятельность, планирование образовательной деятельности, фиксацию его реализации в целом и на отдельных этапах, выявление и фиксирование динамики промежуточных и итоговых результатов;
- проведение массовых мероприятий, собраний, представлений, организацию досуга и общения обучающихся, группового просмотра кино- и видеоматериалов, организацию сценической работы, театрализованных представлений (обеспеченных озвучиванием, освещением и мультимедийным сопровождением);
- организацию качественного горячего питания, медицинского обслуживания и отдыха обучающихся и педагогических работников.

Указанные виды деятельности обеспечиваются расходными материалами.

### **6.1.2.3. Оснащение баз практик**

Практика является обязательным разделом программы подготовки по специальности 13.02.11 Техническая эксплуатация и обслуживание электрического и электромеханического оборудования (по отраслям).

Она представляет собой вид учебной деятельности, направленной на формирование, закрепление, развитие практических навыков и компетенций в процессе выполнения определенных видов работ, связанных с будущей профессиональной деятельностью. При реализации программы подготовки по специальности 13.02.11 Техническая эксплуатация и обслуживание электрического и электромеханического оборудования (по отраслям) предусматриваются следующие виды практик: учебная и производственная.

Базы практик обеспечивают прохождение практики всеми обучающимися в соответствии с учебным планом.

Учебная практика и производственная практика проводятся образовательной организацией при освоении обучающимися профессиональных компетенций в рамках профессиональных модулей и могут реализовываться как концентрированно в несколько периодов, так и рассредоточено, чередуясь с теоретическими занятиями в рамках профессиональных модулей.

Учебная практика реализуется в мастерских профессиональной образовательной организации и имеет в наличии оборудование, инструменты, расходные материалы, обеспечивающие выполнение всех видов работ, определенных содержанием ФГОС СПО, в том числе оборудование и инструменты (или их аналоги), используемые при проведении чемпионатов Ворлдскиллс и указанные в инфраструктурных листах конкурсной документации Ворлдскиллс по компетенциям «Электромонтаж» конкурсного движения «Молодые профессионалы» (Ворлдскиллс) (или их аналогов).

Производственная практика проводится в организациях, направление деятельности которых соответствует профилю подготовки обучающихся. Места производственной практики обеспечивают выполнение видов профессиональной деятельности,

предусмотренных программой, с использованием современных технологий, материалов и оборудования под руководством высококвалифицированных специалистов-наставников. Оборудование и техническое оснащение рабочих мест производственной практики на предприятиях должно соответствовать содержанию деятельности, направленной на формирование, закрепление, развитие практических навыков и компетенций в процессе выполнения определенных видов работ, связанных с будущей профессиональной деятельностью.

Цели и задачи, программы и формы отчетности определяются образовательной организацией по каждому виду практики.

Аттестация по итогам производственной практики проводится с учетом (или на основании) результатов, подтвержденных документами соответствующих организаций.

Для демонстрационных экзаменов по модулям оснащаются рабочие места, исходя из выбранной образовательной организацией технологии их проведения и содержания заданий.

## **6.2. Требования к учебно-методическому обеспечению образовательной программы**

6.2.1. Библиотечный фонд образовательной организации укомплектован печатными и (или) электронными учебными изданиями (включая учебники и учебные пособия) по каждой дисциплине (модулю) из расчета одно печатное и (или) электронное учебное издание по каждой дисциплине (модулю) на одного обучающегося.

В случае наличия электронной информационно-образовательной среды допускается замена печатного библиотечного фонда предоставлением права одновременного доступа не менее 25 процентов обучающихся к цифровой (электронной) библиотеке.

Образовательная программа обеспечивается учебно-методической документацией по всем учебным дисциплинам (модулям).

6.2.2. Обучающиеся инвалиды и лица с ограниченными возможностями здоровья обеспечены печатными и (или) электронными учебными изданиями, адаптированными при необходимости для обучения указанных обучающихся.

## **6.3. Требования к организации воспитания обучающихся**

6.3.1. Условия организации воспитания определяются образовательной организацией.

Выбор форм организации воспитательной работы основывается на анализе эффективности и практическом опыте.

Для реализации Программы определены следующие формы воспитательной работы с обучающимися:

- информационно-просветительские занятия (лекции, встречи, совещания, собрания и т.д.)
- массовые и социокультурные мероприятия;
- спортивно-массовые и оздоровительные мероприятия;
- деятельность творческих объединений, студенческих организаций;
- психолого-педагогические тренинги и индивидуальные консультации;
- научно-практические мероприятия (конференции, форумы, олимпиады, чемпионаты и др.);
- профориентационные мероприятия (конкурсы, фестивали, мастер-классы, квесты, экскурсии и др.);
- опросы, анкетирование, социологические исследования среди обучающихся.

#### **6.4. Требования к кадровым условиям реализации образовательной программы.**

Реализация образовательной программы обеспечивается педагогическими работниками образовательной организации, а также лицами, привлекаемыми к реализации образовательной программы на условиях гражданско-правового договора, в том числе из числа руководителей и работников организаций, направление деятельности которых соответствует области профессиональной деятельности 20 Электроэнергетика, 16 Строительство и ЖКХ, 17 Транспорт, 40 Сквозные виды профессиональной деятельности в промышленности, и имеющих стаж работы в данной профессиональной области не менее 3 лет.

Квалификация педагогических работников образовательной организации отвечает квалификационным требованиям, указанным в профессиональном стандарте «Педагог профессионального обучения, профессионального образования и дополнительного профессионального образования», утвержденного приказом Министерства труда и социальной защиты Российской Федерации от 8 сентября 2015 г. № 608н.

Педагогические работники, привлекаемые к реализации образовательной программы, имеют возможность получать дополнительное профессиональное образование по программам повышения квалификации, в том числе в форме стажировки в организациях, направление деятельности которых соответствует области профессиональной деятельности 20 Электроэнергетика, 16 Строительство и ЖКХ, 17 Транспорт, 40 Сквозные виды профессиональной деятельности в промышленности, не реже 1 раза в 3 года с учетом расширения спектра профессиональных компетенций.

Доля педагогических работников (в приведенных к целочисленным значениям ставок), обеспечивающих освоение обучающимися профессиональных модулей, имеющих опыт деятельности не менее 3 лет в организациях, направление деятельности которых соответствует области профессиональной деятельности 20 Электроэнергетика, 16 Строительство и ЖКХ, 17 Транспорт, 40 Сквозные виды профессиональной деятельности в промышленности, в общем числе педагогических работников, обеспечивающих освоение обучающимися профессиональных модулей образовательной программы, не менее 25 процентов.

#### **6.3 Требования к финансовым условиям реализации образовательной программы**

6.3.1 Примерные расчеты нормативных затрат оказания государственных услуг по реализации образовательной программы

Расчеты нормативных затрат оказания государственных услуг по реализации образовательной программы осуществляются в соответствии с Методикой определения нормативных затрат на оказание государственных услуг по реализации образовательных программ среднего профессионального образования по специальностям 13.02.11 Техническая эксплуатация и обслуживание электрического и электромеханического оборудования (по отраслям) и укрупненным группам специальностей 13.0000 Электро-Теплоэнергетика, утвержденной Минобрнауки России 27 ноября 2015 г. № АП-114/18вн.

Нормативные затраты на оказание государственных услуг в сфере образования по реализации образовательной программы включают в себя затраты на оплату труда преподавателей и мастеров производственного обучения с учетом обеспечения уровня средней заработной платы педагогических работников за выполняемую ими учебную (преподавательскую) работу и другую работу в соответствии с Указом Президента

Российской Федерации от 7 мая 2012 г. № 597 «О мероприятиях по реализации государственной социальной политики».

## **Раздел 7. Формирование фондов оценочных средств для проведения государственной итоговой аттестации**

По специальности 13.02.11 Техническая эксплуатация и обслуживание электрического и электромеханического оборудования (по отраслям) формой государственной итоговой аттестации является выпускная квалификационная работа, (дипломная работа (дипломный проект)). Обязательным элементом ГИА является демонстрационный экзамен. Требования к содержанию, объему и структуре выпускной квалификационной работы и (или) государственного экзамена образовательная организация определяет самостоятельно с учетом ПООП.

В ходе ГИА оценивается степень соответствия сформированных компетенций выпускников требованиям ФГОС. ГИА должна быть организована как демонстрация выпускником выполнения одного или нескольких основных видов деятельности по специальности.

Для ГИА по программе образовательной организацией разрабатывается программа ГИА и фонды оценочных средств.

Задания для демонстрационного экзамена, разрабатываются на основе профессиональных стандартов и с учетом оценочных материалов, разработанных союзом «Агентство развития профессиональных сообществ и рабочих кадров «Молодые профессионалы (Ворлдскиллс Россия)», при условии наличия соответствующих профессиональных стандартов и материалов.

Фонды оценочных средств для проведения ГИА включают типовые задания для демонстрационного экзамена, примеры тем дипломных работ, описание процедур и условий проведения государственной итоговой аттестации, критерии оценки.

Фонды оценочных средств для проведения ГИА приведены в Приложении III.

## **Раздел 8. Разработчики основной образовательной программы:**

**Организация разработки программы:** Федеральное учебно-методическое объединение в системе среднего профессионального образования по укрупненным группам профессий, специальностей 13.00.00 Электро-и Теплоэнергетика,

**Организация разработчик:** Департамент образования города Москвы Государственное бюджетное профессиональное образовательное учреждение «Колледж железнодорожного и городского транспорта» (ГБПОУ КЖГТ)

Разработчики:

Зайцева С.С., преподаватель, ГБПОУ КЖГТ

Солонский М.А., преподаватель, ГБПОУ КЖГТ

Баденкова С.В., преподаватель, ГБПОУ КЖГТ

Борисова Е.С., преподаватель, ГБПОУ КЖГТ

Война А.Л., преподаватель, ГБПОУ КЖГТ

Поливечко А.С., преподаватель, ГБПОУ КЖГТ

Анцыгин В.В., преподаватель, ГБПОУ КЖГТ

Пятовская Т.А., преподаватель, ГБПОУ КЖГТ

Карпова С.А., преподаватель, ГБПОУ КЖГТ

Алиева О.Р., преподаватель, ГБПОУ КЖГТ

Круглова М.Е., преподаватель, ГБПОУ КЖГТ

Бугузова Л.В., преподаватель, ГБПОУ КЖГТ

Ляпкина М.Г., преподаватель, ГБПОУ КЖГТ

Заричный В.И., преподаватель, ГБПОУ КЖГТ

**Организация разработчик:** ГАПОУ ТО «Тобольский многопрофильный техникум»

Разработчики:

Симанова И.Н., методист ГАПОУ ТО «Тобольский многопрофильный техникум»

Логинова Т.А., преподаватель ГАПОУ ТО «Тобольский многопрофильный техникум»



**Приложение I.1**  
к ООП по специальности СПО  
13.02.11 Техническая эксплуатация и обслуживание  
электрического и электромеханического  
оборудования (по отраслям)

Департамент образования и науки Тюменской области  
ГАПОУ ТО «Тобольский многопрофильный техникум»

**РАБОЧАЯ ПРОГРАММА ПРОФЕССИОНАЛЬНОГО МОДУЛЯ**  
**ПМ.01 «Организация простых работ по техническому обслуживанию и ремонту**  
**электрического и электромеханического оборудования»**

**2021 г.**

Рабочая программа разработана на основе:

- *Федерального государственного образовательного стандарта среднего профессионального образования по специальности 13.02.11 Техническая эксплуатация и обслуживание электрического и электромеханического оборудования (Приказ Министерства образования и науки Российской Федерации «Об утверждении и введении в действие федерального государственного образовательного стандарта среднего профессионального образования по специальности 13.02.11 Техническая эксплуатация и обслуживание электрического и электромеханического оборудования» от 07 декабря 2017 года N1196, зарегистрирован в Минюсте России 21 декабря 2017 года N49356).*
- *Примерной основной образовательной программы по специальности 13.02.11 Техническая эксплуатация и обслуживание электрического и электромеханического оборудования (13.02.11-181228 от 30.07.2018г.) <https://firpo.ru/spo-programms/>*

**Разработчики:**

Халитов Д.С., преподаватель ГАПОУ ТО «Тобольский многопрофильный техникум»  
Тартаимов К.А., мастер п/о ГАПОУ ТО «Тобольский многопрофильный техникум»

**«Рассмотрено»** на заседании цикловой комиссии педагогических работников технического направления

Протокол № 10 от «28» мая 2021 г.

Председатель цикловой комиссии \_\_\_\_\_/Смирных М.Г./

**«Согласовано»**

Методист \_\_\_\_\_/Симанова И.Н./

## **СОДЕРЖАНИЕ**

- 1. ОБЩАЯ ХАРАКТЕРИСТИКА РАБОЧЕЙ ПРОГРАММЫ ПРОФЕССИОНАЛЬНОГО МОДУЛЯ**
- 2. СТРУКТУРА И СОДЕРЖАНИЕ ПРОГРАММЫ ПРОФЕССИОНАЛЬНОГО МОДУЛЯ**
- 3. УСЛОВИЯ РЕАЛИЗАЦИИ ПРОФЕССИОНАЛЬНОГО МОДУЛЯ**
- 4. КОНТРОЛЬ И ОЦЕНКА РЕЗУЛЬТАТОВ ОСВОЕНИЯ ПРОФЕССИОНАЛЬНОГО МОДУЛЯ**

## 1. ОБЩАЯ ХАРАКТЕРИСТИКА РАБОЧЕЙ ПРОГРАММЫ

### ПРОФЕССИОНАЛЬНОГО МОДУЛЯ

#### ПМ.01 «Организация простых работ по техническому обслуживанию и ремонту электрического и электромеханического оборудования»

##### 1.1. Цель и планируемые результаты освоения профессионального модуля

В результате изучения профессионального модуля студент должен освоить основной вид деятельности **Организация простых работ по техническому обслуживанию и ремонту электрического и электромеханического оборудования** и соответствующие ему общие компетенции и профессиональные компетенции:

##### 1.1.1. Перечень общих компетенций

Код	Наименование общих компетенций
ОК 1	Выбирать способы решения задач профессиональной деятельности, применительно к различным контекстам
ОК 2	Осуществлять поиск, анализ и интерпретацию информации, необходимой для выполнения задач профессиональной деятельности
ОК 3	Планировать и реализовывать собственное профессиональное и личностное развитие.
ОК 4	Работать в коллективе и команде, эффективно взаимодействовать с коллегами, руководством, клиентами.
ОК 5	Осуществлять устную и письменную коммуникацию на государственном языке Российской Федерации с учетом особенностей социального и культурного контекста.
ОК 6	Проявлять гражданско-патриотическую позицию, демонстрировать осознанное поведение на основе традиционных общечеловеческих ценностей.
ОК 7	Содействовать сохранению окружающей среды, ресурсосбережению, эффективно действовать в чрезвычайных ситуациях.
ОК 8	Использовать средства физической культуры для сохранения и укрепления здоровья в процессе профессиональной деятельности и поддержания необходимого уровня физической подготовленности.
ОК 9	Использовать информационные технологии в профессиональной деятельности
ОК 10	Пользоваться профессиональной документацией на государственном и иностранном языках
ОК 11	Использовать знания по финансовой грамотности, планировать предпринимательскую деятельность в профессиональной сфере

### 1.1.2. Перечень профессиональных компетенций

<b>Код</b>	<b>Наименование видов деятельности и профессиональных компетенций</b>
ВД 1	Организация простых работ по техническому обслуживанию и ремонту электрического и электромеханического оборудования
ПК 1.1.	Выполнять наладку, регулировку и проверку электрического и электромеханического оборудования
ПК 1.2.	Организовывать и выполнять техническое обслуживание и ремонт электрического и электромеханического оборудования
ПК 1.3.	Осуществлять диагностику и технический контроль при эксплуатации электрического и электромеханического оборудования
ПК 1.4.	Составлять отчетную документацию по техническому обслуживанию и ремонту электрического и электромеханического оборудования

### 1.1.3. В результате освоения профессионального модуля студент должен:

<b>Иметь практический опыт</b>	<ul style="list-style-type: none"> <li>– выполнения работ по технической эксплуатации, обслуживанию и ремонту электрического и электромеханического оборудования;</li> <li>– использования основных измерительных приборов.</li> </ul>
<b>Уметь</b>	<ul style="list-style-type: none"> <li>– определять электроэнергетические параметры электрических машин и аппаратов, электротехнических устройств и систем;</li> <li>– подбирать технологическое оборудование для ремонта и эксплуатации электрических машин и аппаратов, электротехнических устройств и систем, определять оптимальные варианты его использования;</li> <li>– организовывать и выполнять наладку, регулировку и проверку электрического и электромеханического оборудования;</li> <li>– проводить анализ неисправностей электрооборудования;</li> <li>– эффективно использовать материалы и оборудование;</li> <li>– заполнять маршрутно-технологическую документацию на эксплуатацию и обслуживание отраслевого электрического и электромеханического оборудования;</li> <li>– оценивать эффективность работы электрического и электромеханического оборудования;</li> <li>– осуществлять технический контроль при эксплуатации электрического и электромеханического оборудования;</li> <li>– осуществлять метрологическую поверку изделий;</li> <li>– производить диагностику оборудования и определение его ресурсов;</li> <li>– прогнозировать отказы и обнаруживать дефекты электрического и электромеханического оборудования.</li> </ul>
<b>Знать</b>	<ul style="list-style-type: none"> <li>– технические параметры, характеристики и особенности различных видов электрических машин;</li> <li>– классификацию основного электрического и электромеханического оборудования отрасли;</li> <li>– элементы систем автоматики, их классификацию, основные характеристики и принципы построения систем автоматического управления электрическим и электромеханическим оборудованием;</li> <li>– классификацию и назначением электроприводов, физические процессы в электроприводах;</li> <li>– выбор электродвигателей и схем управления;</li> <li>– устройство систем электроснабжения, выбор элементов схемы</li> </ul>

<p>электроснабжения и защиты;</p> <ul style="list-style-type: none"> <li>- физические принципы работы, конструкцию, технические характеристики, области применения, правила эксплуатации, электрического и электромеханического оборудования;</li> <li>- условия эксплуатации электрооборудования;</li> <li>- действующую нормативно-техническую документацию по специальности;</li> <li>- порядок проведения стандартных и сертифицированных испытаний;</li> <li>- правила сдачи оборудования в ремонт и приема после ремонта;</li> <li>- пути и средства повышения долговечности оборудования;</li> <li>- технологию ремонта внутренних сетей, кабельных линий, электрооборудования трансформаторных подстанций, электрических машин, пускорегулирующей аппаратуры.</li> </ul>
--

#### 1.1.4 Личностные результаты

<b>Личностные результаты реализации программы воспитания (дескрипторы)</b>	<b>Код личностных результатов реализации программы воспитания</b>
Осознающий себя гражданином и защитником великой страны	<b>ЛР 1</b>
Проявляющий активную гражданскую позицию, демонстрирующий приверженность принципам честности, порядочности, открытости, экономически активный и участвующий в студенческом и территориальном самоуправлении, в том числе на условиях добровольчества, продуктивно взаимодействующий и участвующий в деятельности общественных организаций	<b>ЛР 2</b>
Соблюдающий нормы правопорядка, следующий идеалам гражданского общества, обеспечения безопасности, прав и свобод граждан России. Лояльный к установкам и проявлениям представителей субкультур, отличающий их от групп с деструктивным и девиантным поведением. Демонстрирующий неприятие и предупреждающий социально опасное поведение окружающих	<b>ЛР 3</b>
Проявляющий и демонстрирующий уважение к людям труда, осознающий ценность собственного труда. Стремящийся к формированию в сетевой среде лично и профессионального конструктивного «цифрового следа»	<b>ЛР 4</b>
Демонстрирующий приверженность к родной культуре, исторической памяти на основе любви к Родине, родному народу, малой родине, принятию традиционных ценностей многонационального народа России	<b>ЛР 5</b>
Проявляющий уважение к людям старшего поколения и готовность к участию в социальной поддержке и волонтерских движениях	<b>ЛР 6</b>
Осознающий приоритетную ценность личности человека; уважающий собственную и чужую уникальность в различных	<b>ЛР 7</b>

ситуациях, во всех формах и видах деятельности.	
Проявляющий и демонстрирующий уважение к представителям различных этнокультурных, социальных, конфессиональных и иных групп. Сопричастный к сохранению, преумножению и трансляции культурных традиций и ценностей многонационального российского государства	<b>ЛР 8</b>
Соблюдающий и пропагандирующий правила здорового и безопасного образа жизни, спорта; предупреждающий либо преодолевающий зависимости от алкоголя, табака, психоактивных веществ, азартных игр и т.д. Сохраняющий психологическую устойчивость в ситуативно сложных или стремительно меняющихся ситуациях	<b>ЛР 9</b>
Заботящийся о защите окружающей среды, собственной и чужой безопасности, в том числе цифровой	<b>ЛР 10</b>
Проявляющий уважение к эстетическим ценностям, обладающий основами эстетической культуры	<b>ЛР 11</b>
Принимающий семейные ценности, готовый к созданию семьи и воспитанию детей; демонстрирующий неприятие насилия в семье, ухода от родительской ответственности, отказа от отношений со своими детьми и их финансового содержания	<b>ЛР 12</b>
<b>Личностные результаты реализации программы воспитания, определенные отраслевыми требованиями к деловым качествам личности</b>	
Демонстрирующий готовность и способность вести диалог с другими людьми, достигать в нем взаимопонимания, находить общие цели и сотрудничать для их достижения в профессиональной деятельности	<b>ЛР 13</b>
Проявляющий сознательное отношение к непрерывному образованию как условию успешной профессиональной и общественной деятельности	<b>ЛР 14</b>
Проявляющий гражданское отношение к профессиональной деятельности как к возможности личного участия в решении общественных, государственных, общенациональных проблем	<b>ЛР 15</b>

## **1.2. Количество часов, отводимое на освоение профессионального модуля**

Всего часов – 1275ч

Из них на освоение МДК – 825ч

на практики – 432ч

в том числе:

учебную – 180ч

производственную – 252ч

самостоятельная работа – 101ч

## 2. СТРУКТУРА И СОДЕРЖАНИЕ ПРОФЕССИОНАЛЬНОГО МОДУЛЯ

### ПМ.01 Организация простых работ по техническому обслуживанию и ремонту электрического и электромеханического оборудования

#### 2.1. Структура профессионального модуля

Коды профессиональных общих компетенций	Наименования разделов профессионального модуля	Суммарный объем нагрузки, час.	Объем профессионального модуля, час.					
			Работа обучающихся во взаимодействии с преподавателем					Самостоятельная работа* <sup>1</sup>
			Обучение по МДК			Практики		
			Всего	В том числе		Учебная	Производственная	
Лабораторных и практических занятий	Курсовых работ (проектов)							
<i>1</i>	<i>2</i>	<i>3</i>	<i>4</i>	<i>5</i>	<i>6</i>	<i>7</i>	<i>8</i>	<i>9</i>
ПК 1.1 – 1.4 ОК 1 – 11	Раздел 1. Организация и выполнение наладки, регулировки, технического обслуживания и ремонта электрического и электромеханического оборудования	<b>864</b>	648	428		90	216	50
ПК 1.1 – 1.4 ОК 1 – 11	Раздел 2. Организация и выполнение диагностики и технического контроля качества электрического и электромеханического оборудования	<b>411</b>	454	50		90	36	51
	<b>Всего:</b>	<b>1275</b>	<b>1102</b>	<b>398</b>		<b>180</b>	<b>252</b>	<b>101</b>

<sup>1</sup> Объем самостоятельной работы обучающихся определяется образовательной организацией в соответствии с требованиями ФГОС СПО в пределах объема образовательной программы в количестве часов, необходимом для выполнения заданий самостоятельной работы обучающихся, предусмотренных тематическим планом и содержанием ПМ или учебной дисциплины.



## 2.2. Тематический план и содержание профессионального модуля

### ПМ.01 Организация простых работ по техническому обслуживанию и ремонту электрического и электромеханического оборудования

Наименование разделов и тем профессионального модуля (ПМ), междисциплинарных курсов (МДК)	Содержание учебного материала, лабораторные работы и практические занятия, самостоятельная учебная работа обучающихся, курсовая работа (проект)	Объем в часах	Уровень освоения
1	2	3	
<b>Раздел 1. Организация и выполнение наладки, регулировки, технического обслуживания и ремонта электрического и электромеханического оборудования</b>		<b>864</b>	
<b>МДК.01.01 Электрические машины и аппараты</b>		<b>253</b>	
<b>Тема 1.1. Коллекторные машины постоянного тока</b>	<b>Содержание</b>	<b>28</b>	<b>ПК 1.1-1.4 ОК 1-11 ЛР 1-15</b>
	<p>Принцип действия и устройство коллекторных машин постоянного тока. Магнитное поле и коммутация машин постоянного тока. Магнитная цепь машины постоянного тока. Реакция якоря. Способы возбуждения машин постоянного тока.</p> <p>Классификация генераторов постоянного тока по способу возбуждения. Условия самовозбуждения. Характеристики генераторов с независимым, параллельным, последовательным и смешанным возбуждением. Эксплуатационные требования, перспективы развития</p> <p>Назначение, области использования, технические характеристики двигателей постоянного тока. Основные характеристики двигателей с параллельным, последовательным и смешанным возбуждением. Потери и КПД двигателей постоянного тока. Универсальные коллекторные двигатели.</p> <p>Типы машин постоянного тока специального назначения и исполнения: тахогенераторы постоянного тока, электромашинные усилители, вентильные двигатели, исполнительные двигатели.</p>		

	<b>В том числе, практических занятий</b>	<b>20</b>	
	Практическое занятие № 1. Исследование генератора постоянного тока независимого возбуждения	<b>20</b>	
	Практическое занятие № 2. Исследование генератора постоянного тока параллельного Возбуждения		
	Практическое занятие № 3. Исследование генератора постоянного тока смешанного Возбуждения		
	Практическое занятие № 4. Исследование двигателя постоянного тока параллельного Возбуждения		
	Практическое занятие № 5. Исследование двигателя постоянного тока последовательного Возбуждения		
	Практическое занятие № 6. Исследование двигателя постоянного тока смешанноговозбуждения		
	Практическое занятие № 7. Определение КПД машин постоянного тока методом холостого Хода		
	Практическое занятие № 8. Исследование универсального коллекторного двигателя		
	Практическое занятие № 9. Расчет и построение схемы обмотки якоря машин постоянного Тока		
	Практическое занятие № 10. Расчет технических параметров машин постоянного тока		
<b>Тема 1.2. Трансформатор</b>	<b>Содержание</b>		<b>ПК 1.1-1.4 ОК 1-11 ЛР 1-15</b>

	<p>Назначение, область применения, принцип действия, устройство и классификация трансформаторов.</p> <p>Уравнение электродвижущих сил, магнитодвижущих сил и токов. Схема замещения и векторная диаграмма трансформатора.</p> <p>Трансформирование трехфазного тока и схемы соединения обмоток трехфазных трансформаторов. Опытное определение параметров схемы замещения трансформаторов.</p> <p>Трансформаторы специального назначения. Многообмоточные трансформаторы. Автотрансформаторы. Электropечные и сварочные трансформаторы. Трансформаторы для питания выпрямительных устройств</p> <p><b>В том числе, практических занятий</b></p>	<b>20</b>	
	<p>Практическое занятие № 11. Изучение конструкции и разметка выводов трансформатора</p> <p>Практическое занятие № 12. Испытание трансформатора по методу холостого хода и короткого замыкания</p> <p>Практическое занятие № 13. Исследование параллельной работы трехфазных двухобмоточных трансформаторов</p> <p>Практическое занятие № 14. Исследование однофазного автотрансформатора</p> <p>Практическое занятие № 15. Расчет технических параметров и построение характеристик Трансформатора</p>	<b>10</b>	
<b>Тема 1.3. Электрические машины переменного тока</b>	<b>Содержание</b>		<b>ПК 1.1-1.4 ОК 1-11 ЛР 1-15</b>

<p>Общие вопросы теории бесколлекторных машин переменного тока. Режимы работы, устройство и магнитная цепь асинхронных машин. Рабочий процесс трехфазных асинхронных двигателей. Электромагнитный момент и рабочие характеристики асинхронного двигателя. Пуск и регулирование скорости асинхронных двигателей. Однофазные, конденсаторные и специальные асинхронные машины.</p> <p>Устройство и принцип действия синхронных машин. Возбуждение синхронных машин. Особенности конструктивного исполнения гидрогенераторов, турбогенераторов, дизельгенераторов. Магнитное поле синхронных машин. Характеристики синхронного генератора. Потери и КПД синхронных машин. Параллельная работа синхронных генераторов. Синхронные двигатели, компенсаторы, специальные синхронные машины.</p>	32	
<p><b>В том числе, практических занятий</b></p>	26	
<p>Практическое занятие № 16. Изучение конструкции асинхронного двигателя и разметка выводов обмотки статора</p>	26	
<p>Практическое занятие № 17. Исследование трехфазного асинхронного двигателя методом непосредственной нагрузки</p>		
<p>Практическое занятие № 18. Исследование способов пуска трехфазных асинхронных двигателей с короткозамкнутым ротором</p>		
<p>Практическое занятие № 19. Исследование трехфазного асинхронного двигателя с фазным ротором методом холостого хода и короткого замыкания</p>		
<p>Практическое занятие № 20. Исследование трехфазного асинхронного двигателя в однофазном и конденсаторном режимах</p>		
<p>Практическое занятие № 21. Исследование индукционного регулятора</p>		
<p>Практическое занятие № 22. Исследование трехфазного синхронного генератора</p>		
<p>Практическое занятие № 23. Исследование трехфазного синхронного генератора, включенного на параллельную работу с сетью</p>		
<p>Практическое занятие № 24. Исследование трехфазного синхронного двигателя</p>		
<p>Практическое занятие № 25. Исследование синхронного реактивного конденсаторного двигателя</p>		

	Практическое занятие № 26. Расчет и построение схемы обмотки статора машин переменного тока		
	Практическое занятие № 27. Расчет технических параметров асинхронных двигателей		
	Практическое занятие № 28. Расчет технических параметров синхронных машин		
<b>Тема 1.4. Электрические аппараты</b>	<b>Содержание</b>	<b>30</b>	<b>ПК 1.1-1.4 ОК 1-11 ЛР 1-15</b>
	Назначение и общие сведения об электрических аппаратах. Тепловые процессы в электрических аппаратах. Электрические контакты. Электромагниты. Электрические аппараты низкого напряжения. Аппараты распределительных устройств. Высоковольтные электрические аппараты. Бесконтактные электрические аппараты. Выбор электрических аппаратов по заданным техническим условиям. Правила техники безопасности при эксплуатации электрических машин и аппаратов.		
	<b>В том числе, практических занятий</b>	<b>24</b>	
	Практическое занятие № 29. Исследование нагрева и охлаждения катушки	<b>24</b>	
	Практическое занятие № 30. Изучение контакторов		
	Практическое занятие № 31. Изучение магнитного пускателя переменного тока		
	Практическое занятие № 32. Изучение автоматических выключателей		
	Практическое занятие № 33. Изучение реле времени		
	Практическое занятие № 34. Изучение реле напряжения		
	Практическое занятие № 35. Изучение реле максимального тока		
	Практическое занятие № 36. Изучение теплового реле		
	Практическое занятие № 37. Изучение работы конечного выключателя		
	Практическое занятие № 38. Изучение работы бесконтактных датчиков		
	Практическое занятие № 39. Изучение работы усилителей		
Практическое занятие № 40. Выбор электрических аппаратов по заданным техническим условиям и проверка их на соответствие заданным режимам работы			
<b>Тема 1.5. Электрический</b>	<b>Содержание</b>		<b>ПК 1.1-1.4</b>

<b>привод. Механика электропривода</b>		<b>30</b>	<b>ОК 1-11 ЛР 1-15</b>
	Электрический привод как предмет и как устройство. Историческая справка. Структурная схема электропривода. Основные типы электропривода. Электромагнитный и статический момент сопротивления в системе электропривода. Основное уравнение системы. Момент инерции вращающегося тела. Динамический момент. Механические характеристики двигателей и механизмов. Совместная характеристика. Критерий устойчивости совместной работы двигателя и механизма. Основное уравнение динамики электропривода. Приведение моментов к валу электродвигателя. Момент инерции системы.		
	<b>В том числе, практических занятий</b>	<b>24</b>	
	Практическое занятие № 41. Построение совместной характеристики для двигателя и механизма .	<b>24</b>	
	Практическое занятие № 42. Механическая характеристика ДПТ при различных способах возбуждения.		
	Практическое занятие № 43. Расчет и построение механических характеристик ДПТ.		
	Практическое занятие № 44. Расчет пусковых и тормозных резисторов.		
	Практическое занятие № 45. Расчет регулировочных резисторов.		
	Практическое занятие № 46. Исследование режимов работы ДПТ.		
	Практическое занятие № 47. Исследование системы ТП-Д (ДПТ).		
Практическое занятие № 48. Расчет механической характеристики ДПТ с параллельным или с независимым возбуждением.			
Практическое занятие № 49. Расчет пусковых и тормозных резисторов для ДПТ с параллельным возбуждением.			
<b>Тема 1.6. Электроприводы с двигателями переменного тока</b>	<b>Содержание</b>		<b>ПК 1.1-1.4 ОК 1-11 ЛР 1-15</b>

	Механическая характеристика трехфазного асинхронного двигателя (АД). Формула Клосса. Упрощенный расчет рабочего участка механической характеристики АД по формуле Клосса. Проблемы пуска АД. Пусковая диаграмма для АД с фазным ротором. Расчет пусковых резисторов в цепи ротора. Рекуперативное торможение АД. Торможение АД противовключением. Динамическое торможение АД. Реверс АД.	22	
	Регулирование скорости АД изменением сопротивления в цепи ротора, напряжения на статоре, частоты питающего напряжения, числа пар полюсов. Импульсное регулирование координат ЭП. Разновидности и области применения однофазных АД. Особенности применения линейных АД.		
	<b>В том числе, практических занятий</b>	16	
	Практическое занятие № 50. Исследование АД с короткозамкнутым ротором и построение его механической характеристики.	16	
	Практическое занятие № 51. Исследование тормозных режимов АД.		
	Практическое занятие № 52. Регулирование скорости АД изменением различных параметров.		
	Практическое занятие № 53. Расчет механической характеристики АД по формуле Клосса.		
	Практическое занятие № 54. Расчет пусковых резисторов и построение пусковых и тормозных характеристик АД.		
<b>Тема 1.7. Электропривод с синхронным двигателем переменного тока</b>	<b>Содержание</b>	14	<b>ПК 1.1-1.4 ОК 1-11 ЛР 1-15</b>
	Статические характеристики и режимы работы СД. Пуск, регулирование скорости и торможение СД. СД как компенсатор реактивной мощности. Вентильно-индуктивный ЭП.		
	<b>В том числе, практических занятий</b>	8	
	Практическое занятие № 55. Исследование синхронного двигателя.	8	
	Практическое занятие № 56. Электропривод с вентильным двигателем		
<b>Тема 1.8. Энергетика электропривода</b>	<b>Содержание</b>		<b>ПК 1.1-1.4 ОК 1-11 ЛР 1-15</b>

	<p>Энергетические показатели ЭП. Потери энергии при пуске, реверсе и торможении ЭД. Влияние нагрузки на потери, коэффициент полезного действия и мощности ЭП.</p> <p>Переходные процессы в ЭП. Переходные процессы при линейной и нелинейной совместной характеристике.</p> <p>Факторы, определяющие систему электропривода. Выбор электродвигателя по условиям работы ЭП и по условиям нагрева и охлаждения. Режимы работы ЭП по условиям нагрева. Выбор двигателя и проверка его на перегрузочную способность.</p>	6	
	<b>В том числе, практических занятий</b>	4	
	Практическое занятие № 57. Расчет переходных процессов при нелинейной совместной характеристике.	4	
<b>Тема 1.9. Системы электропривода</b>	<b>Содержание</b>	18	ПК 1.1-1.4 ОК 1-11 ЛР 1-15
	Назначение и применение аппаратов, работающих в силовых цепях ЭП. Пуск и торможение		
	<p>ЭД в функции различных параметров.</p> <p>Принцип тиристорного управления ЭП. Типовые узлы и схемы управления разомкнутой системой ЭП.</p> <p>Достоинства замкнутой системы. Роль и виды обратных связей в системе ЭП. Главная обратная связь.</p> <p>Регулирование тока и момента.</p> <p>Микропроцессорные средства программного управления электроприводами. Комплексные и интегрированные ЭП.</p> <p>Тиристорные силовые преобразователи. Следящий электропривод.</p>		
	<b>В том числе, практических занятий</b>	8	
	Практическое занятие № 58. Исследование системы ПЧ-СД.	8	
	Практическое занятие № 59. Автоматический пуск и торможение АД.		
<b>МДК.01.02 Электроснабжение</b>		<b>80</b>	



<b>Тема 1.1. Системы электроснабжения объектов</b>	<b>Содержание</b>		<b>ПК 1.1-1.4 ОК 1-11 ЛР 1-15</b>
	Электрическая энергия, ее свойства и значение. Основные понятия и определения Правил устройства электроустановок. Категории электроприемников и обеспечение надежности электроснабжения. Типы электростанций и принципы их работы. Распределение электроэнергии от электростанций до потребителей. Стандартные напряжения электрических сетей до и выше 1000 В. Системы заземления электроустановок напряжением до 1 кВ. Особенности эксплуатации системы <i>TN-C</i> в аварийных режимах. Режимы нейтрали электрических сетей.	<b>4</b>	
<b>Тема 1.2. Внутреннее электроснабжения объектов</b>	<b>Содержание</b>		<b>ПК 1.1-1.4 ОК 1-11 ЛР 1-15</b>
	Расчет токов электроприемников. Выбор сечения проводников по допустимому нагреву электрическим током. Защита электрических сетей напряжением до 1 кВ от коротких замыканий и перегрузок. Выбор плавких предохранителей. Проверка проводников на соответствие выбранным предохранителям	<b>18</b>	
	<b>В том числе, практических занятий</b>		
	Практическое занятие № 1. Расчет потерь мощности в трансформаторе	<b>8</b>	
	Практическое занятие № 2. Определение годовых потерь электроэнергии в трансформаторе		
Практическое занятие № 3. Расчет токов в линиях электроснабжения			
Практическое занятие № 4. Выбор проводов по допустимому нагреву электрическим током			
<b>Тема 1.3. Электрические нагрузки</b>	<b>Содержание</b>		<b>ПК 1.1-1.4 ОК 1-11 ЛР 1-15</b>

	<p>Электрические нагрузки предприятий. Характерные электроприемники и группы электроприемников. Режимы работы электроприемников: продолжительный, кратковременный, повторно-кратковременный.</p> <p>Виды электрических нагрузок. Графики электрических нагрузок и способы их построения. Расчет электрических нагрузок. Типовая схема электроснабжения объекта</p> <p>Методы определения расчетных электрических нагрузок. Основные и вспомогательные методы. Регулирование электрических нагрузок промышленных предприятий</p>	24	
	<b>В том числе, практических занятий</b>	18	
	Практическое занятие № 5. Определение эквивалентной мощности электроприемников	18	
	Практическое занятие № 6. Построение графиков электрических нагрузок объекта электроснабжения		
	Практическое занятие № 7. Распределение электрических нагрузок объекта по секциям		
	Практическое занятие № 8. Составление сводной ведомости электрических нагрузок объекта		
	Практическое занятие № 9. Определение установленной мощности электроприемников		
	Практическое занятие № 10. Определение среднесменной нагрузки электроприемников		
	Практическое занятие № 11. Определение максимальной нагрузки электроприемников		
	Практическое занятие № 12. Выбор числа и мощности питающих трансформаторов		
	Практическое занятие № 13. Электрические нагрузки		
<b>Тема 1.4. Компенсация реактивной мощности</b>	<b>Содержание</b>	12	<b>ПК 1.1-1.4 ОК 1-11 ЛР 1-15</b>
	<p>Реактивная мощность электрических сетей и ее компенсация. Основные потребители реактивной мощности на промышленных предприятиях. Генерация реактивной мощности в системах электроснабжения. Технические средства компенсации реактивной мощности. Конденсаторные установки и синхронные компенсаторы. Определение реактивной мощности, нуждающейся в компенсации. Выбор компенсирующих устройств.</p>		
	<b>В том числе, практических занятий</b>	8	

	Практическое занятие № 14. Изучение способов естественной компенсации реактивной	8	
	Мощности		
	Практическое занятие № 15. Выбор мест размещения компенсирующих устройств		
	Практическое занятие № 16. Расчет и выбор компенсирующего устройства		
	Практическое занятие № 17. Компенсация реактивной мощности		
<b>Тема 1.5. Качество электрической энергии</b>	<b>Содержание</b>	12	<b>ПК 1.1-1.4 ОК 1-11 ЛР 1-15</b>
	Значение качества электрической энергии при эксплуатации электрооборудования. Показатели и нормы качества электрической энергии. Нормально и предельно допустимые отклонения. Изменения напряжения. Причины возникновения и принципы нормирования. Частота напряжения электрической сети. Роль частоты в работе электроэнергетических систем. Нормирование частоты		
	<b>В том числе, практических занятий</b>	8	
	Практическое занятие № 18. Изучение влияния показателей качества электроэнергии на работу электроприемников	8	
	Практическое занятие № 19. Изучение технических средств улучшения показателей качества электрической энергии		
	Практическое занятие № 20. Проверка электродвигателя на нормально и предельно допустимые отклонения напряжения в сети		
	Практическое занятие № 21. Качество электрической энергии		
<b>Тема 1.6. Короткие замыкания в электроустановках</b>	<b>Содержание</b>		<b>ПК 1.1-1.4 ОК 1-11 ЛР 1-15</b>

	Виды коротких замыканий в электроустановках и вероятность их возникновения. Причины коротких замыканий. Устойчивые и неустойчивые короткие замыкания. Последствия коротких замыканий. Способы снижения токов КЗ. Секционирование электрических сетей. Трансформаторы с расщепленными обмотками. Токоограничивающие реакторы	10		
	<b>В том числе, практических занятий</b>	6		
	Практическое занятие № 22. Определение полного тока короткого замыкания	6		
	Практическое занятие № 23. Расчет токов короткого замыкания			
	Практическое занятие № 24. Короткие замыкания в электроустановках			
<b>МДК.01.03 Основы технической эксплуатации и обслуживания электрического и электромеханического оборудования</b>		<b>168</b>		
<b>Тема 1.1. Общие вопросы</b>	<b>Содержание</b>	8	<b>ПК 1.1-1.4 ОК 1-11 ЛР 1-15</b>	
<b>эксплуатации и ремонта</b>	Цели и задачи дисциплины, ее связь с другими дисциплинами. Нормативные документы. Виды и причины износа электрооборудования. Особенности износа изоляции. Виды технического обслуживания и ремонта электрооборудования. Планирование ремонтных работ.			
	<b>В том числе, практических занятий</b>	8		
	Практическое занятие № 1. Планирование ремонтов электрических машин	8		
	Практическое занятие № 2. Изучение конструктивных исполнений электрооборудования			
	Практическое занятие № 3. Изучение климатических исполнений и категорий размещения оборудования			
Практическое занятие № 4. Изучение способов защиты оборудования от воздействия окружающей среды				
<b>Тема 1.2. Электрические сети их монтаж</b>	<b>Содержание</b>	10	<b>ПК 1.1-1.4 ОК 1-11 ЛР 1-15</b>	
	Назначение и конструкция силовых кабелей.			
	<b>В том числе, практических занятий</b>			8

	Практическое занятие № 5. Изучение способов и порядка монтажа кабельных линий напряжением до 1 кВ.	8	
	Практическое занятие № 6. Изучение конструкций кабельных муфт. Конструкция чугунной кабельной муфты.		
	Практическое занятие № 7. Составление технологических карт разделки кабеля и монтажа муфт.		
	Практическое занятие № 8. Составление технологических карт монтажа электропроводки.		
<b>Тема 1.3. Монтаж электрических машин и трансформаторов</b>	<b>Содержание</b>	20	<b>ПК 1.1-1.4 ОК 1-11 ЛР 1-15</b>
	Монтаж электрических машин. Подготовительные работы перед началом монтажа. Порядок монтажа. Монтаж трансформаторов и оборудования трансформаторных подстанций. Подготовительные работы. Порядок монтажа.		
	<b>В том числе, практических занятий</b>	16	
	Практическое занятие № 9. Изучение способов ревизии силовых масляных трансформаторов	16	
	Практическое занятие № 10. Измерения сопротивления изоляции		
	Практическое занятие № 11. Изучение способов сушки обмоток электрических машин и трансформаторов		
	Практическое занятие № 12. Изучение пусконаладочных работ после монтажа электрических машин и трансформаторов		
	Практическое занятие № 13. Определение несимметрии фаз обмотки электродвигателя.		
	Практическое занятие № 14. Фазировка электродвигателя при монтаже		
	Практическое занятие № 15. Изучение способов монтажа заземляющих устройств		
	Практическое занятие № 16. Расчет заземляющего устройства		
<b>Тема 1.4. Эксплуатация электрических сетей, пускорегулирующей</b>	<b>Содержание</b>	60	<b>ПК 1.1-1.4 ОК 1-11 ЛР 1-15</b>

аппаратуры, аппаратуры управления, защиты и контроля

Осмотры кабельных трасс. Периодичность плановых осмотров кабельных линий напряжением до 1 кВ. Виды и причины повреждений кабельных линий. Способы ремонтов. Эксплуатация внутренних силовых сетей и сетей освещения. Осмотры электрических машин и электроприводов. Периодичность осмотров		
<b>В том числе, практических занятий</b>	<b>40</b>	
Практическое занятие № 17. Составление графиков технического обслуживания электропривода	<b>40</b>	
Практическое занятие № 18. Изучение методов контроля нагрева электрических машин		
Практическое занятие № 19. Изучение методов измерения температуры частей электрической машины		
Практическое занятие № 20. Изучение аварийных режимов электрических машин		
Практическое занятие № 21. Неисправности электрических машин и их проявления		
Практическое занятие № 22. Выбор аппаратов защиты электрических машин.		
Практическое занятие № 23. Изучение особенностей конструкции силовых масляных трансформаторов.		
Практическое занятие № 24. Выбор силовых трансформаторов по мощности		
Практическое занятие № 25. Выбор аппаратов защиты силовых трансформаторов		
Практическое занятие № 26. Изучение системы охлаждения силовых трансформаторов		
Практическое занятие № 27. Изучение особенностей эксплуатации сухих и масляных трансформаторов.		
Практическое занятие № 28. Условные обозначения силовых трансформаторов.		
Практическое занятие № 29. Технические характеристики силовых трансформаторов.		
Практическое занятие № 30. Методы испытания силовых трансформаторов.		
Практическое занятие № 31. Изучение требования к трансформаторному маслу и методов контроля за его состоянием		
Практическое занятие № 32. Статическое испытание электропривода лифта.		
Практическое занятие № 33. Динамическое испытание электропривода лифта		
Практическое занятие № 34. Техническое освидетельствование электропривода лифта		

	Практическое занятие № 35. Классификация помещений с электроустановками по взрыво- и пожаробезопасности		
	Практическое занятие № 36. Классификация помещений по электробезопасности		
<b>Тема 1.5. Организация ремонта электрооборудования</b>	<b>Содержание</b>	<b>8</b>	<b>ПК 1.1-1.4 ОК 1-11 ЛР 1-15</b>
	Организация и структура электроремонтного производства. Типовые структуры цехов по ремонту электрических машин, пускорегулирующей аппаратуры и трансформаторов. Планирование производственной программы ремонтного предприятия.		
	<b>В том числе, практических занятий</b>	<b>6</b>	
	Практическое занятие № 37. Составление структурно-технологической схемы ремонта электрических машин	<b>6</b>	
	Практическое занятие № 38. Определение трудоемкости ремонта		
Практическое занятие № 39. Определение численности ремонтного персонала			
<b>Тема 1.6. Ремонт электрических машин</b>	<b>Содержание</b>	<b>30</b>	<b>ПК 1.1-1.4 ОК 1-11 ЛР 1-15</b>
	Технические условия ремонта. Содержание текущего ремонта электрических машин. Содержание капитального ремонта электрических машин		
	<b>В том числе, практических занятий</b>	<b>22</b>	
	Практическое занятие № 40. Планирование ремонтов электрических машин	<b>22</b>	
	Практическое занятие № 41. Предремонтные испытания асинхронного двигателя		
	Практическое занятие № 42. Разборка асинхронного двигателя		
	Практическое занятие № 43. Изучение технологии ремонта корпусов статора и подшипниковых щитов		
	Практическое занятие № 44. Изучение технологии изготовления и укладки обмоток электрических машин		
	Практическое занятие № 45. Сборка асинхронного двигателя		
Практическое занятие № 46. Изучение Правил технической эксплуатации электроустановок потребителей. Нормы испытаний электродвигателей переменного тока			

	Практическое занятие № 47. Изучение Правил технической эксплуатации электроустановок потребителей. Нормы испытаний машин постоянного тока		
	Практическое занятие № 48. Изучение Правил технической эксплуатации электроустановок потребителей. Испытательные напряжения для обмоток электродвигателей		
	Практическое занятие № 49. Изучение Правил технической эксплуатации электроустановок потребителей. Максимально допустимые зазоры и вибрации в подшипниках электродвигателей		
	Практическое занятие № 50. Ремонт электрических машин		
<b>Тема 1.7. Ремонт трансформаторов и электрических аппаратов</b>	<b>Содержание</b>	<b>32</b>	<b>ПК 1.1-1.4 ОК 1-11 ЛР 1-15</b>
	Классификация ремонтов трансформаторов		
	<b>В том числе, практических занятий</b>	<b>20</b>	
	Практическое занятие № 51. Составление структурно-технологической схемы ремонта трансформаторов	<b>20</b>	
	Практическое занятие № 52. Изучение технологии ремонта активной части трансформатора без ее разборки		
	Практическое занятие № 53. Изучение технологии ремонта обмоток и магнитной системы трансформатора		
	Практическое занятие № 54. Изучение Правил технической эксплуатации электроустановок потребителей. Нормы испытаний трансформаторов		
	Практическое занятие № 55. Изучение Правил технической эксплуатации электроустановок потребителей. Порядок и объем проверки изоляции обмоток трансформаторов		
	Практическое занятие № 56. Изучение Правил технической эксплуатации электроустановок потребителей. Предельно допустимые показатели качества трансформаторного масла		
	Практическое занятие № 57. Ремонт трансформаторов		
	Практическое занятие № 58. Изучение технологии ремонта важнейших электрических аппаратов		
	Практическое занятие № 59. Изучение Правил технической эксплуатации электроустановок потребителей. Нормы испытаний воздушных выключателей		
Практическое занятие № 60. Ремонт электрических аппаратов			



<b>МДК.01.04 Электрическое и электромеханическое оборудование</b>		<b>240</b>	
<b>Тема 1.1. Элементы автоматики</b>	<b>Содержание</b>	<b>30</b>	<b>ПК 1.1-1.4 ОК 1-11 ЛР 1-15</b>
	Общие параметры элементов автоматики. Назначение и классификация датчиков.		
	Конструкция и принцип действия датчиков, области применения. Классификация, характеристики и параметры реле. Электромагнитные реле постоянного тока (нейтральные и поляризованные). Их конструкция и принципы работы. Особенности реле переменного тока. Безъякорные реле на герконах. Бесконтактные переключающие устройства на транзисторах и тиристорах, их преимущества. Сравнивающие устройства. Усилители. Исполнительные элементы. Понятие цифровые узлы.	<b>20</b>	
	<b>В том числе, практических занятий</b>		
	Практическое занятие № 1. Работа параметрических датчиков		
	Практическое занятие № 2. Работа терморезисторов		
	Практическое занятие № 3. Работа генераторных датчиков		
	Практическое занятие № 4. Конструкция и параметры датчиков.		
	Практическое занятие № 5. Устройство и работа контактных переключающих устройств автоматики		
	Практическое занятие № 6. Устройство и работа бесконтактных переключающих устройств автоматики		
	Практическое занятие № 7. Сравнивающие устройства.		
	Практическое занятие № 8. Логические элементы		
	Практическое занятие № 9. Работа регистров		
	Практическое занятие № 10. Работа счетчиков двоичных импульсов		
<b>Тема 1.2. Системы автоматики</b>	<b>Содержание</b>		<b>ПК 1.1-1.4 ОК 1-11 ЛР 1-15</b>

	Классификация систем автоматики. Назначение систем автоматического регулирования. Структурные схемы. Классификация систем автоматического регулирования. Статический и динамический режимы работы САР. Типовые динамические звенья. Виды, характеристики. Устойчивость САР. Назначение систем автоматического управления. Структурные схемы автоматического управления. Цифровые системы автоматического управления. Назначение систем телемеханики. Общие сведения о системах телемеханики. Принцип построения.	10	
	<b>В том числе, практических занятий</b>	6	
	Практическое занятие № 11. Динамические характеристики элементов САР.	6	
	Практическое занятие № 12. Исследование работы системы автоматического управления		
	Практическое занятие № 13. Микропроцессорные системы управления		
<b>Тема 1.3. Электрическое освещение</b>	<b>Содержание</b>	20	<b>ПК 1.1-1.4 ОК 1-11 ЛР 1-15</b>
	Основы светотехники. Основные научно-технические проблемы светотехники. Основные понятия и определения светотехники. Типы источников света, конструкция, принцип работы, характеристики, схемы включения. Осветительные приборы и установки, их классификация и характеристики. Выбор типа и размещение светильников. Правила и нормы искусственного освещения. Основные методы расчетов освещения. Схемы питания осветительных установок.		
	<b>В том числе, практических занятий</b>	14	
	Практическое занятие № 14. Расчет светотехнических показателей	14	
	Практическое занятие № 15. Выбор типа светильников и их размещение		
	Практическое занятие № 16. Расчет освещения производственного помещения методом коэффициента использования светового потока		
Практическое занятие № 17. Расчет освещения производственного помещения методом удельной мощности			
Практическое занятие № 18. Расчет освещения производственного помещения точечным методом			

	Практическое занятие № 19. Расчет прожекторной осветительной установки производственной площадки		
	Практическое занятие № 20. Составление и расчет схемы электрического освещения		
<b>Тема 1.4. Электрооборудование электротехнологических установок</b>	<b>Содержание</b>	<b>26</b>	<b>ПК 1.1-1.4 ОК 1-11 ЛР 1-15</b>
	Электрооборудование термических установок. Общие сведения, конструктивные особенности, технические характеристики и принципы действия термических установок. Электрооборудование и электрические схемы управления термическими установками. Электроустановки нагрева сопротивлением. Электроустановки индукционного нагрева. Электроустановки дугового нагрева. Электрооборудование установок электрической сварки. Общие сведения об электросварке. Источники питания сварочной дуги. Электрооборудование и электрические схемы управления установок для сварки. Установки дуговой сварки. Установки контактной сварки.		
	Электрооборудование установок для нанесения покрытий. Области применения, типы, конструкция, принцип действия и режимы работы установок для нанесения покрытий. Электрооборудование и электрические схемы управления установками для нанесения покрытий. Электрооборудование и электрические схемы управления гальваническими установками. Электрооборудование и электрические схемы управления установками электростатической окраски.		
	<b>В том числе, практических занятий</b>	<b>20</b>	
	Практическое занятие № 21. Выбор материала электронагревателя печи сопротивления		
	Практическое занятие № 22. Расчет электрического нагревателя печи сопротивления		
	Практическое занятие № 23. Размещение электрического нагревателя в рабочей камере печи сопротивления		
	Практическое занятие № 24. Исследование работы схемы управления установками печей сопротивления		

	Практическое занятие № 25. Исследование работы схемы управления установками дуговых печей	20	
	Практическое занятие № 26. Исследование работы схемы управления индукционными электротермическими установками		
	Практическое занятие № 27. Исследование работы принципиальной электрической схемы сварочного выпрямителя		
	Практическое занятие № 28. Исследование работы электрической схемы источника питания гальванических ванн		
	Практическое занятие № 29. Исследование работы электрооборудования установок электростатической окраски		
<b>Тема 1.5. Электрооборудование общепромышленных машин</b>	<b>Содержание</b>	82	<b>ПК 1.1-1.4 ОК 1-11 ЛР 1-15</b>
	Типы, назначение и конструкция компрессоров, вентиляторов и насосов. Принцип действия и режимы работы. Особенности и выбор типа электропривода. Электрическое оборудование компрессоров, вентиляторов и насосов. Схемы управления. Автоматизация управления Применение транспортных машин. Типы транспортных машин, их конструкция и принцип		
	действия. Режимы работы. Выбор типа электропривода. Электрическое оборудование. Электрические схемы управления. Лифты. Мостовые краны. Электрооборудование поточно-транспортных систем. Назначение и области применения поточно-транспортных систем. Устройство, принцип работы механизмов непрерывного транспорта. Выбор типа электроприводов ПТС. Автоматизация управления. Электрические схемы управления ПТС		
	<b>В том числе, практических занятий</b>	<b>38</b>	
	Практическое занятие № 30. Выбор электропривода вентилятора		
	Практическое занятие № 31. Изучение схемы управления электроприводом вентиляционной установки		

	Практическое занятие № 32. Выбор электропривода компрессора			
	Практическое занятие № 33. Изучение схемы управления электроприводом компрессоров			
	Практическое занятие № 34. Выбор электропривода насосной установки			
	Практическое занятие № 35. Изучение схемы управления электропривода насосной установки			
	Практическое занятие № 36. Аппаратура управления мостового крана			
	Практическое занятие № 37. Выбор электродвигателя механизма подъема мостового крана	38		
	Практическое занятие № 38. Выбор электродвигателя механизма передвижения мостового крана			
	Практическое занятие № 39. Выбор мощности двигателей лифтов			
	Практическое занятие № 40. Изучение электрических схем управления лифтов			
	Практическое занятие № 41. Исследование работы электропривода и схемы управления участком ПТС			
	Практическое занятие № 42. Выбор электропривода ленточного транспортера			
	Практическое занятие № 43. Выбор электропривода пластинчатого конвейера			
	<b>В том числе, курсовой проект</b>		30	
	<b>Тематика курсовых проектов:</b> Выбор электропривода общепромышленных машин (по вариантам)			
	<b>Обязательные аудиторные учебные занятия по курсовому проекту:</b>		30	
	1. Содержание основных разделов курсового проекта			
	2. Постановка целей и задач по курсовому проекту			
	3. Работа над исследовательской частью курсового проекта			
	4. Работа над расчетно - аналитической частью курсового проекта			
	5. Работа над организационно - технологической частью курсового проекта			
	6. Работа над графической частью курсового проекта			
	7. Работа над заключением курсового проекта			
	8. Работа над списком литературы и источников			
	9. Подготовка презентации и защиты курсового проекта			
<b>Тема 1.6.</b> <b>Электрооборудование</b>	<b>Содержание</b>		<b>ПК 1.1-1.4</b> <b>ОК 1-11</b>	

<b>обрабатывающих установок</b>	Области применения, классификация, конструкция, принцип действия и режимы работы обрабатывающих установок. Станки с числовым программным управлением и промышленные роботы. Электропривод обрабатывающих установок. Регулирование скорости приводов. Выбор типа электропривода станков. Выбор системы автоматизации станков. Режимы работы электродвигателей станков. Электрические схемы управления механизмами обрабатывающих установок. Электрическое оборудование обрабатывающих установок. Электрооборудование токарных станков. Электрооборудование сверлильных и расточных станков. Электрооборудование строгальных станков. Электрооборудование фрезерных станков. Электрооборудование шлифовальных станков. Электрооборудование агрегатных станков. Электрооборудование кузнечно-прессовых установок.	<b>32</b>	<b>ЛР 1-15</b>
	<b>В том числе, практических занятий</b>		<b>22</b>
	Практическое занятие № 44. Изучение кинематической схемы металлорежущего станка.	<b>22</b>	
	Практическое занятие № 45. Выбор системы автоматизации станков		
	Практическое занятие № 46. Регулирование скорости приводов		
	Практическое занятие № 47. Изучение работы электрической схемы управления обрабатывающей установкой		
	Практическое занятие № 48. Изучение электрооборудования обрабатывающей установки		
	Практическое занятие № 49. Выбор электропривода кузнечно-прессового механизма		
	Практическое занятие № 50. Выбор электродвигателя главного привода токарного станка		
	Практическое занятие № 51. Выбор электродвигателя главного привода сверлильного станка		
Практическое занятие № 52. Выбор электродвигателя главного привода расточного станка			
Практическое занятие № 53. Выбор электродвигателя главного привода продольно-строгального станка			
Практическое занятие № 54. Выбор электродвигателя главного привода фрезерного станка			

Практическое занятие № 55. Выбор электродвигателя главного привода шлифовального станка

**Учебная практика раздела 1**

**Виды работ**

1. Знакомство с конструкторской и производственно-технологической документацией на обслуживаемый узел, деталь или механизм-устройство;
2. Обесточивание электрических цепей обслуживаемой электроустановки с размещением предупреждающих знаков;
3. Принятие мер к недопущению подачи напряжения на обслуживаемую электроустановку;
4. Обеспечение свободного доступа к обслуживаемому устройству, если его обслуживание производится без демонтажа с электроустановки;
5. Демонтаж обслуживаемого устройства с электроустановки;
6. Размещение на рабочем месте и при необходимости фиксирование обслуживаемого устройства;
7. Разборка устройства с применением простейших приспособлений;
8. Очистка, протирка, продувка или промывка устройства, просушка его;
9. Ремонт устройства с применением простейших приспособлений и с использованием готовых деталей из ремонтного комплекта;
10. Сборка устройства;
11. Монтаж снятого устройства на электроустановку;
12. Включение питания электроустановки с соблюдением требований правил охраны труда;
13. Проверка работоспособности отремонтированного устройства на электроустановке;
14. Подготовка места выполнения работы;
15. Подготовка и проверка материалов, инструментов и приспособлений, используемых для выполнения работы;
16. Подбор электрических монтажных проводов подходящих для соединения деталей, узлов, электроприборов длины исечения согласно конструкторской документации;
17. Выбор способа подключения проводника к оборудованию;

90

ПК 1.1-1.4  
ОК 1-11  
ЛР 1-15

- |  |  |  |
|--|--|--|
| <p>18. Подготовка проводов к монтажу с использованием специальных приспособлений зачистка от изоляции, при необходимости очистка токоведущих жил от окислов загрязнений, установка наконечников и клемм, монтаж изолирующих компонентов на соединительных проводах;</p> <p>19. Соединение деталей и узлов в соответствии с простыми электромонтажными схемами.</p> <p>20. Техническое обслуживание электрического и электромеханического оборудования;</p> <p>21. Монтаж электрического и электромеханического оборудования;</p> <p>22. Наладка электрического и электромеханического оборудования;</p> <p>23. Регулировка электрического и электромеханического оборудования;</p> <p>24. Сборка, разборка и установка различных электрических машин и аппаратов.</p> <p>25. Наладка элементов электропривода, работа с различными режимами электроприводов.</p> |  |  |
|--|--|--|



<p><b>Производственная практика раздела 1</b></p> <p><b>Виды работ</b></p> <ol style="list-style-type: none"> <li>1. Знакомство с конструкторской и производственно-технологической документацией на обслуживаемый узел, деталь или механизм-устройство;</li> <li>2. Обесточивание электрических цепей обслуживаемой электроустановки с размещением предупреждающих знаков;</li> <li>3. Принятие мер к недопущению подачи напряжения на обслуживаемую электроустановку;</li> <li>4. Обеспечение свободного доступа к обслуживаемому устройству, если его обслуживание производится без демонтажа с электроустановки;</li> <li>5. Демонтаж обслуживаемого устройства с электроустановки;</li> <li>6. Размещение на рабочем месте и при необходимости фиксирование обслуживаемого устройства;</li> <li>7. Разборка устройства с применением простейших приспособлений;</li> <li>8. Очистка, протирка, продувка или промывка устройства, просушка его;</li> <li>9. Ремонт устройства с применением простейших приспособлений и с использованием готовых деталей из ремонтного комплекта;</li> <li>10. Сборка устройства;</li> <li>11. Монтаж снятого устройства на электроустановку;</li> <li>12. Включение питания электроустановки с соблюдением требований правил охраны труда;</li> <li>13. Проверка работоспособности отремонтированного устройства на электроустановке;</li> <li>14. Подготовка места выполнения работы;</li> </ol>	<p><b>216</b></p>	<p><b>ПК 1.1-1.4</b>  <b>ОК 1-11</b>  <b>ЛР 1-15</b></p>
--	-------------------	--

<p>15. Подготовка и проверка материалов, инструментов и приспособлений, используемых для выполнения работы;</p> <p>16. Подбор электрических монтажных проводов подходящих для соединения деталей, узлов, электроприборов длины и сечения согласно конструкторской документации;</p> <p>17. Выбор способа подключения проводника к оборудованию;</p> <p>18. Подготовка проводов к монтажу с использованием специальных приспособлений зачистка от изоляции, при необходимости очистка токоведущих жил от окислов загрязнений, установка наконечников и клемм, монтаж изолирующих компонентов на соединительных проводах;</p> <p>19. Соединение деталей и узлов в соответствии с простыми электромонтажными схемами.</p> <p>20. Техническое обслуживание электрического и электромеханического оборудования;</p> <p>21. Монтаж электрического и электромеханического оборудования;</p> <p>22. Наладка электрического и электромеханического оборудования;</p> <p>23. Регулировка электрического и электромеханического оборудования;</p> <p>24. Сборка, разборка и установка различных электрических машин и аппаратов.</p> <p>25. Наладка элементов электропривода, работа с различными режимами электроприводов.</p>			
<b>Раздел 2. Организация и выполнение диагностики и технического контроля качества электрического и электромеханического оборудования</b>		<b>411</b>	
<b>МДК.01.05 Техническое регулирование и контроль качества электрического и электромеханического оборудования</b>		<b>84</b>	
<b>Тема 1.1. Техническое регулирование электрического и электромеханического оборудования</b>	<b>Содержание</b>	<b>42</b>	<b>ПК 1.1-1.4 ОК 1-11 ЛР 1-15</b>
	Оценка качества продукции. Основные пути повышения качества. Роль стандартизации в повышении качества. Взаимосвязь технического нормирования и стандартизации. Категории и виды стандартов.		
	Принципы обеспечения качества продукции на основе технического регулирования. Принципы технического регулирования. Законодательство о техническом регулировании. Требования технических регламентов. Общие и специальные технические регламенты.		
	<b>В том числе практических занятий</b>	<b>20</b>	

	Практическое занятие № 1. Изучение методов оценки качества продукции	20	
	Практическое занятие № 2. Изучение качества технической документации		
	Практическое занятие № 3. Инженерно-технический подход обеспечение качества		
	Практическое занятие № 4. Изучение стандартов на системы качества		
	Практическое занятие № 5. Изучение документации системы качества		
	Практическое занятие № 6. Аттестация качества продукции		
	Практическое занятие № 7. Изучение схем сертификации и декларирования соответствия электрического и электромеханического оборудования		
	Практическое занятие № 8. Изучение законодательства о техническом регулировании.		
	Практическое занятие № 9. Изучение технических регламентов по электрической безопасности.		
	Практическое занятие № 10. Изучение технического задания на проектирование электрооборудования		
	Практическое занятие № 11. Изучение методов проектирования электрооборудования и электроустановок		
	Практическое занятие № 12. Оформление проектно-технической документации		
	Практическое занятие № 13. Заполнение маршрутно-технологической документации на эксплуатацию и обслуживание отраслевого электрического и электромеханического оборудования		
<b>Тема 1.2. Контроль качества электрического и электромеханического оборудования</b>	<b>Содержание</b>	42	<b>ПК 1.1-1.4 ОК 1-11 ЛР 1-15</b>
	Погрешности измерений. Классификация погрешностей, способы их обнаружения и устранения.		
	Обработка результатов измерений. Критерии оценки.		
	Средства и методы измерений. Измерительные приборы и установки. Метрологические характеристики средств измерений и их нормирование. Классы точности средств измерений. Выбор средств измерений. Порядок проведение стандартных и сертифицированных испытаний		

	<b>В том числе практических занятий</b>	<b>30</b>	
	Практическое занятие № 14. Вычисление погрешностей при прямых методах измерений	<b>30</b>	
	Практическое занятие № 15. Вычисление погрешностей при косвенных методах измерений		
	Практическое занятие № 16. Обработка результатов измерения, содержащих случайные погрешности		
	Практическое занятие № 17. Изучение критериев оценки грубых погрешностей (промахов)		
	Практическое занятие № 18. Суммирование погрешностей измерений		
	Практическое занятие № 19. Расчет погрешностей измерительной системы		
	Практическое занятие № 20. Математические модели изменения во времени погрешности средств измерений		
	Практическое занятие № 21. Изучение поверки измерительной техники		
	Практическое занятие № 22. Методы обработки результатов измерений		
	Практическое занятие № 23. Динамические измерения		
	Практическое занятие № 24. Условные обозначения измерительных приборов		
	Практическое занятие № 25. Классы точности средств измерений		
	Практическое занятие № 26. Принципы выбора средств измерений		
	Практическое занятие № 27. Выбор средств измерений для контроля линейных размеров, взаимного расположения поверхностей и точности изготовления деталей		
	Практическое занятие № 28. Выбор цифровых средств измерений по метрологическим характеристикам		
	Практическое занятие № 29. Выбор средств измерений при динамических измерениях		
	Практическое занятие № 30. Ознакомление с отраслевыми стандартами и системой стандартов предприятия по метрологическому обеспечению.		
<b>Учебная практика раздела №2 (если предусмотрено рассредоточенное прохождение практики)</b>		<b>90</b>	<b>ПК 1.1-1.4 ОК 1-11 ЛР 1-15</b>
<b>Виды работ</b>			
	1. Ознакомление с оформлением служебной документации.		
	2. Составление различных видов инструкций.		
	3. Ознакомление с особенностями автоматизированного рабочего места техника-электромеханика.		
	4. Ознакомление с работой диспетчерской службы.		
	5. Проведение технического освидетельствования электрического и электромеханического оборудования		

<b>Производственная практика раздела №2 (если предусмотрено рассредоточенное прохождение практики)</b> <b>Виды работ</b> <ol style="list-style-type: none"> <li>5. Оформление служебной документации.</li> <li>6. Составление различных видов инструкций.</li> <li>7. Ознакомление с особенностями автоматизированного рабочего места техника-электромеханика.</li> <li>8. Ознакомление с работой диспетчерской службы.</li> <li>5. Проведение технического освидетельствования электрического и электромеханического оборудования</li> </ol>	<b>36</b>	<b>ПК 1.1-1.4</b> <b>ОК 1-11</b> <b>ЛР 1-15</b>
<b>Всего</b>	<b>1275</b>	



### 3. УСЛОВИЯ РЕАЛИЗАЦИИ ПРОГРАММЫ ПРОФЕССИОНАЛЬНОГО МОДУЛЯ

#### ПМ.01 Организация простых работ по техническому обслуживанию и ремонту электрического и электромеханического оборудования

**3.1. Для реализации программы профессионального модуля должны быть предусмотрены следующие специальные помещения:**

Реализация программы модуля предполагает наличие:

**Учебного кабинета «Технического регулирования и контроля качества», оснащенного оборудованием:**

- посадочные места по количеству обучающихся;
- рабочее место преподавателя;
- комплект учебно-наглядных пособий и плакатов по МДК;
- методическая документация;
- раздаточный материал;
- справочная литература.

**техническими средствами:**

- телевизор,
- комплект учебно-методической документации,
- электронные плакаты,
- электронные учебники,
- комплект плакатов,
- интерактивная доска или проектор,
- компьютеры,
- оргтехника (принтер, сканер, МФУ),
- внешние накопители информации;

**Лабораторий:** «Электрических машин и аппаратов», «Электрического и электромеханического оборудования», «Технической эксплуатации и обслуживания электрического и электромеханического оборудования», «Электроснабжения»<sup>2</sup>;

**Мастерских** электромонтажных<sup>3</sup>.

Реализация программы модуля предполагает обязательную учебную и производственную практику, которую рекомендуется проводить рассредоточено<sup>4</sup>.

#### 3.2. Информационное обеспечение реализации программы

---

<sup>2</sup> Оснащение лабораторий см. раздел 6.1.2.1 ПООП

<sup>3</sup> Оснащение мастерских см. раздел 6.1.2.2 ПООП

<sup>4</sup> Оснащение баз практик см. раздел 6.1.2.3 ПООП

Для реализации программы библиотечный фонд образовательной организации должен иметь печатные и/или электронные образовательные и информационные ресурсы, рекомендуемые для использования в образовательном процессе.

### Печатные издания

1. Акимова Н.А., Котеленец Н.Ф., Сентюрхин Н.И. Монтаж, техническая эксплуатация и ремонт электрического и электромеханического оборудования. М.: ОИЦ «Академия», 2016 – 296 с.
2. Александровская А.Н., Гванцеладзе И.А. Организация технического обслуживания и ремонта электрического и электромеханического оборудования. М.: ОИЦ «Академия», 2016 – 336 с.
3. Бычков А.В. Организация и выполнение работ по монтажу и наладке электрооборудования промышленных и гражданских зданий. В двух частях. Часть 1. Внутреннее электроснабжение промышленных и гражданских зданий. М.: ОИЦ «Академия», 2018 – 368 с.
4. Гончаров А.А., Копылов В.Д. Основы метрологии, стандартизации, сертификации и контроля качества. М.: Академия, 2014. – 207 с.
5. Кацман М.М. Электрические машины, М: Академия, 2014 г.
6. Кацман, М.М. Электрические машины. Справочник.: учебное пособие / Кацман М.М. — Москва: КноРус, 2020. — 479 с. — (СПО). — ISBN 978-5-406-07281-3. — URL: <https://book.ru/book/932305>
7. Москаленко В.В. Справочник электромонтера. М.: ОИЦ «Академия», 2018 - 288 с
8. Нестеренко В.М., Мысьянов А.М. Технология электромонтажных работ. М.: ОИЦ «Академия», 2016 – 592 с.
9. Киреева, Э.А. Электрооборудование электрических станций, сетей и систем: учебное пособие / Киреева Э.А. — Москва : КноРус, 2019. — 319 с. — (СПО). — ISBN 978-5-406-06901-1. — URL: <https://book.ru/book/931454>
10. Правила технической эксплуатации электроустановок потребителей. СПб.: Издательство ДЕАН, 2018.
11. Полуянович, Н. К. Монтаж, наладка, эксплуатация и ремонт систем электроснабжения промышленных предприятий : учебное пособие для спо / Н. К. Полуянович. — Санкт-Петербург : Лань, 2021. — 396 с. — ISBN 978-5-8114-6760-0. — Текст : электронный // Лань : электронно-библиотечная система. — URL: <https://e.lanbook.com/book/152471>
12. Полуянович Н. К. Монтаж, наладка, эксплуатация и ремонт систем электроснабжения промышленных предприятий: Учебное пособие. — 5-е изд., стер. — СПб.: Издательство «Лань», 2019. — 396 с.: ил. — (Учебники для вузов. Специальная литература).
13. Сибикин Ю.Д. Техническое обслуживание, ремонт электрооборудования и сетей



- промышленных предприятий: В 2 кн. Кн. 1, М.: ОИЦ «Академия», 2016 – 208 с.
14. Сибикин Ю.Д. Техническое обслуживание, ремонт электрооборудования и сетей промышленных предприятий: В 2 кн. Кн. 2, М.: ОИЦ «Академия», 2016 – 208 с.
  15. Сибикин Ю.Д. Справочник электромонтажника. М.: ОИЦ «Академия», 2013 – 412 с.
  16. Сибикин, Ю. Д. Справочник электромонтажника : учебное пособие / Ю.Д. Сибикин. — 6-е изд., перераб. и доп. — Москва : ИНФРА-М, 2021. — 412 с. — (Среднее профессиональное образование). - ISBN 978-5-16-012526-8. - Текст : электронный. - URL: <https://znanium.com/catalog/product/1574101>
  17. Сивков, А.А. Основы электроснабжения: учебное пособие для СПО / А.А. Сивков, А.С. Сайгаш, Д.Ю. Герасимов. — 2-е изд., испр. и доп. М.: Издательство Юрайт, 2018. — 173 с.
  18. Сидорова Л.Г. Сборка, монтаж, регулировка и ремонт узлов и механизмов оборудования, агрегатов, машин, станков и другого электрооборудования промышленных организаций. М.: ОИЦ «Академия», 2016 – 319 с.
  19. Соколова Е.М. Электрическое и электромеханическое оборудование: общепромышленные механизмы и бытовая техника. М.: Академия, 2015
  20. Шашкова И.В., Бычков А.В. Организация и выполнение работ по монтажу и наладке электрооборудования промышленных и гражданских зданий. В двух частях. Часть 2. Монтаж и наладка электрооборудования промышленных и гражданских зданий. М.: ОИЦ «Академия», 2018 – 249 с.
  21. Шеховцов Электрическое и электромеханическое оборудование. М: ИНФРА-М, 2014 – 407 с.
  22. Шеховцов, В. П. Электрическое и электромеханическое оборудование : учебник / В.П. Шеховцов. — 3-е изд. — Москва : ИНФРА-М, 2021. — 407 с. — (Среднее профессиональное образование). - ISBN 978-5-16-013394-2. - Текст : электронный. - URL: <https://znanium.com/catalog/product/1242547>
  23. Электрические машины и аппараты : учебное пособие / Аполлонский С.М. — Москва : КноРус, 2021. — 387 с. — ISBN 978-5-406-08022-1. — URL: <https://book.ru/book/938668>

### **Дополнительная литература**

1. Акимова Н. А. Монтаж, техническая эксплуатация и ремонт электрического и электромеханического оборудования : учебник студ. учреждений сред. проф. образования. – 11-е изд.. – М.: Издательский центр «Академия», 2015. – 304 с.
2. Кацман М. М. Электрические машины: учебник для студ. учреждений сред. проф. образования/ М. М. Кацман. - 15-е изд., стер. - М.: Издательский центр "Академия", 2016. - 496 с
3. Москаленко В. В. Справочник электромонтера: учеб. пособие для студ. учреждений сред. проф. образования/В. В. Москаленко. - 8-е изд., стер. - М.:

Издательский центр "Академия", 2014. - 368 с.

4. Нестеренко В. М. Технология электромонтажных работ: учеб. пособие для студ. учреждений проф. образования / В. М. Нестеренко, А. М. Мысьянов. - 12-е изд., стер. - М.: Издательский центр "Академия", 2015. - 592 с.
5. Сибикин Ю.Д. Техническое обслуживание, ремонт электрооборудования и сетей промышленных предприятий. В 2 кн. Кн. 1: учебник для студ. учреждений сред. проф. образования / Ю. Д. Сибикин. - 9-е изд., стер. - М.: Издательский центр "Академия", 2014. – 208 с. Сидорова Л. Г. Сборка, монтаж, регулировка и ремонт узлов и механизмов оборудования, агрегатов, машин, станков и другого электрооборудования промышленных организаций: учеб. для студ. учреждений сред. проф. образования / Л. Г. Сидорова. - М.: Издательский центр "Академия", 2016. - 320 с
6. Сибикин Ю. Д. Техническое обслуживание, ремонт электрооборудования и сетей промышленных предприятий. В 2 кн. Кн. 2: учебник для студ. учреждений сред. проф. образования / Ю. Д. Сибикин. - 9-е изд., стер. - М.: Издательский центр "Академия", 2014. - 256 с.
7. Сибикин Ю.Д. Электроснабжение промышленных предприятий и установок. учебное пособие. Серия профессиональное образование / Сибикин Ю., Сибикин М., Яшков В. - 3-е изд., доп. и перераб. М. : Форум, 2015. – 368 с.
8. Соколова Е. М. Электрическое и электромеханическое оборудование: Общепромышленные механизмы и бытовая техника: учебник для студ. сред. проф. образования / Е. М. Соколова. - 9-е изд., испр. - М. Издательский центр "Академия", 2014. - 224 с.

### **3.2.2. Электронные издания (электронные ресурсы)**

1. Школа электрика [электронный ресурс]. – Режим доступа <http://electricalschool.info/main/elsnabg/>
2. Энергетика. Электротехника. Связь. Первое отраслевое электронное СМИ ЭЛ № ФС77-70160 [электронный ресурс]. – Режим доступа <https://www.ruscable.ru/info/pue/>
3. Электроснабжение: электронный учебно-методический комплекс [электронный ресурс]. – Режим доступа <http://www.kgau.ru/distance/2013/et2/007/vveden.htm#>
4. Титов А.И. Основы технической эксплуатации и обслуживания электрического и электромеханического оборудования 2016 Академия-Медиа
5. Титов А.И. Сборка, монтаж, регулировка и ремонт узлов и механизмов оборудования, агрегатов, машин, станков и другого электрооборудования промышленных организаций 2016 Академия-Медиа

**3.3. Адаптация содержания образования в рамках реализации программы для обучающихся с ОВЗ и инвалидов (слабослышащих, слабовидящих, с нарушениями опорно-двигательного аппарата, с интеллектуальными нарушениями).**

Реализация программы для этой группы обучающихся требует создания безбарьерной среды (обеспечение индивидуально адаптированного рабочего места):

**Учебно-методическое обеспечение:** наличия учебно-методического комплекса (учебные программы, учебники, учебно-методические пособия, включая рельефно-графические изображения, для слабовидящих детей, справочники, атласы, тетради на печатной основе (рабочие тетради), КИМы/КОСы, словари, задания для внеаудиторной самостоятельной работы, презентационные материалы, аудио-, видеоматериалы с аннотациями, анимационные фильмы, перечень заданий и вопросов для всех видов аттестации, макеты, натуральные образцы, материалы для физкультминуток, зрительных гимнастик.

**Оборудование:** звукоусиливающая акустическая система, наушники, синтезатор, беспроводное устройство оповещения, приборы для подключения и использования гаджетов, комплекс светотехнических и звуковых учебных пособий, и аппаратуры, персональный ПК, планшеты, ноутбуки, телевизор, проектор, лампы для освещения стола, тканевые шторы, увеличительные приборы (лупы настольные и для мобильного использования).

**Активные технические средства:** тренажеры, обучающие компьютерные программы, технические средства статической проекции (диапроекторы, установки полиэкранных фильмов, установки стереопроекции, голограммы и др.); звукотехнические устройства (стереомагнитофоны, микшеры, эквалайзеры, стереоусилители, лингафонные классы, диктофоны и др.); доска/SMART - столик/интерактивная плазменная панель с обучающим программным обеспечением.

#### 4. КОНТРОЛЬ И ОЦЕНКА РЕЗУЛЬТАТОВ ОСВОЕНИЯ ПРОФЕССИОНАЛЬНОГО МОДУЛЯ

##### ПМ.01 Организация простых работ по техническому обслуживанию и ремонту электрического и электромеханического оборудования

Код и наименование профессиональных и общих компетенций, формируемых в рамках модуля	Критерии оценки	Методы оценки
ПК 1.1. Выполнять наладку, регулировку и проверку электрического и электромеханического оборудования	<ul style="list-style-type: none"> <li>- демонстрация выполнения наладки, регулировки и проверки электрического и электромеханического оборудования;</li> <li>- демонстрация знания технических параметров, характеристик и особенностей различных видов электрических машин;</li> <li>- обоснование выбора приспособлений измерительного и вспомогательного инструмента;</li> <li>- демонстрация точности и скорости чтения чертежей;</li> <li>- демонстрация скорости и качества анализа технологической документации;</li> <li>- правильное обоснование выбора технологического оборудования.</li> </ul>	экспертная оценка деятельности в ходе выполнения практических занятий, курсового проектирования, на практике
ПК 1.2.	- демонстрация навыков и умений	экспертная оценка

<p>Организовывать и выполнять техническое обслуживание и ремонт электрического и электромеханического оборудования</p>	<p>организовывать и выполнять техническое обслуживание и ремонт электрического и электромеханического оборудования;</p> <ul style="list-style-type: none"> <li>- демонстрация выбора технологического оборудования для ремонта и эксплуатации электрических машин и аппаратов, электротехнических устройств и систем;</li> <li>- демонстрация эффективного использования материалов и оборудования;</li> <li>- демонстрация знаний технологии ремонта внутренних сетей, кабельных линий, электрооборудования трансформаторных подстанций, электрических машин, пускорегулирующей аппаратуры.</li> <li>- верное изложение последовательности монтажа электрического и электромеханического оборудования.</li> <li>- правильное изложение последовательности сборки электрического и электромеханического оборудования.</li> </ul>	<p>деятельности в ходе выполнения практических занятий, курсового проектирования, на практике</p>
<p>ПК 1.3. Осуществлять диагностику и технический контроль при эксплуатации электрического и электромеханического оборудования</p>	<ul style="list-style-type: none"> <li>- демонстрация навыков правильной диагностики электрического и электромеханического оборудования</li> <li>.- точное определение неисправностей в работе оборудования;</li> <li>- верное изложение профилактических мер по предупреждению отказов и аварий;</li> <li>- демонстрация выбора и использования оборудования для диагностики и технического контроля;</li> <li>- демонстрация умения осуществлять технический контроль при эксплуатации электрического и электромеханического оборудования;</li> <li>- проведение метрологической поверки изделий.</li> </ul>	<p>экспертная оценка деятельности в ходе выполнения практических занятий, курсового проектирования, на практике</p>
<p>ПК 1.4. Составлять отчетную документацию по техническому обслуживанию и ремонту электрического и электромеханического оборудования</p>	<ul style="list-style-type: none"> <li>- демонстрация навыков заполнения маршрутно-технологической документации на эксплуатацию и обслуживание отраслевого электрического и электромеханического оборудования;</li> <li>- демонстрация навыков, заполнения отчетной документации по техническому обслуживанию и ремонту электрического и электромеханического оборудования;</li> <li>- демонстрация навыков работы с нормативной документацией отрасли.</li> <li>- демонстрация знаний действующей нормативно-технической документации по специальности;</li> <li>- демонстрация знаний порядка</li> </ul>	<p>экспертная оценка деятельности в ходе выполнения практических занятий, курсового проектирования, на практике</p>

	<p>проведения стандартных и сертифицированных испытаний;</p> <p>- демонстрация знаний правил сдачи оборудования в ремонт и приема после ремонта.</p>	
<p>ОК 1. Выбирать способы решения задач профессиональной деятельности, применительно к различным контекстам</p>	<p>– демонстрация знаний основных источников информации и ресурсов для решения задач и проблем в профессиональном и/или социальном контексте;</p> <p>– самостоятельный выбор и применение методов и способов решения профессиональных задач в профессиональной деятельности;</p> <p>– способность оценивать эффективность и качество выполнения профессиональных задач;</p> <p>– способность определять цели и задачи профессиональной деятельности;</p> <p>– знание требований нормативно-правовых актов в объеме, необходимом для выполнения профессиональной деятельности</p>	<p>текущий контроль и наблюдение за деятельностью обучающегося в процессе освоения образовательной программы</p>
<p>ОК 2. Осуществлять поиск, анализ и интерпретацию информации, необходимой для выполнения задач профессиональной деятельности</p>	<p>– способность определять необходимые источники информации;</p> <p>– умение правильно планировать процесс поиска;</p> <p>– умение структурировать получаемую информацию и выделять наиболее значимое в результатах поиска информации;</p> <p>– умение оценивать практическую значимость результатов поиска;</p> <p>– верное выполнение оформления результатов поиска информации;</p> <p>– знание номенклатуры информационных источников, применяемых в профессиональной деятельности;</p> <p>– способность использования приемов поиска и структурирования информации.</p>	<p>текущий контроль и наблюдение за деятельностью обучающегося в процессе освоения образовательной программы</p>
<p>ОК 3. Планировать и реализовывать собственное профессиональное и личностное развитие</p>	<p>– умение определять актуальность нормативно-правовой документации в профессиональной деятельности;</p> <p>– знание современной научной профессиональной терминологии в профессиональной деятельности;</p> <p>– умение планировать и реализовывать собственное профессиональное и личностное развитие</p>	<p>текущий контроль и наблюдение за деятельностью обучающегося в процессе освоения образовательной программы</p>
<p>ОК 4. Работать в коллективе и команде, эффективно взаимодействовать с коллегами,</p>	<p>– способность организовывать работу коллектива и команды;</p> <p>– умение осуществлять внешнее и внутреннее взаимодействие коллектива и команды;</p>	<p>текущий контроль и наблюдение за деятельностью обучающегося в процессе освоения</p>

руководством, клиентами.	<ul style="list-style-type: none"> <li>– знание требований к управлению персоналом;</li> <li>– умение анализировать причины, виды и способы разрешения конфликтов;</li> <li>– знание принципов эффективного взаимодействия с потребителями услуг;</li> </ul>	образовательной программы
ОК 5. Осуществлять устную и письменную коммуникацию на государственном языке Российской Федерации с учетом особенностей социального и культурного контекста	<ul style="list-style-type: none"> <li>– демонстрация знаний правил оформления документов и построения устных сообщений;</li> <li>– способность соблюдения этических, психологических принципов делового общения;</li> <li>– умение грамотно излагать свои мысли и оформлять документы по профессиональной тематике на государственном языке, проявлять толерантность в рабочем коллективе;</li> <li>– знание особенности социального и культурного контекста;</li> </ul>	текущий контроль и наблюдение за деятельностью обучающегося в процессе освоения образовательной программы
ОК 6. Проявлять гражданско-патриотическую позицию, демонстрировать осознанное поведение на основе традиционных общечеловеческих ценностей.	<ul style="list-style-type: none"> <li>– знание сущности гражданско - патриотической позиции, общечеловеческих ценностей;</li> <li>– значимость профессиональной деятельности по профессии;</li> </ul>	текущий контроль и наблюдение за деятельностью обучающегося в процессе освоения образовательной программы
ОК 7. Содействовать сохранению окружающей среды, ресурсосбережению, эффективно действовать в чрезвычайных ситуациях	<ul style="list-style-type: none"> <li>– умение соблюдать нормы экологической безопасности;</li> <li>– способность определять направления ресурсосбережения в рамках профессиональной деятельности;</li> <li>– знание правил экологической безопасности при ведении профессиональной деятельности;</li> <li>– знание методов обеспечения ресурсосбережения при выполнении профессиональных задач.</li> </ul>	текущий контроль и наблюдение за деятельностью обучающегося в процессе освоения образовательной программы
ОК 8. Использовать средства физической культуры для сохранения и укрепления здоровья в процессе профессиональной деятельности и поддержания необходимого уровня физической подготовленности	<ul style="list-style-type: none"> <li>– умение применять рациональные приемы двигательных функций в профессиональной деятельности;</li> <li>– демонстрация знаний основ здорового образа жизни;</li> <li>знание средств профилактики перенапряжения.</li> </ul>	текущий контроль и наблюдение за деятельностью обучающегося в процессе освоения образовательной программы
ОК 9. Использовать информационные	– способность применения средств информационных технологий для	текущий контроль и наблюдение за

технологии профессиональной деятельности	в	решения профессиональных задач; – умение использовать современное программное обеспечение; – знание современных средств и устройств информатизации; – способность правильного применения программного обеспечения в профессиональной деятельности.	деятельностью обучающегося в процессе освоения образовательной программы
ОК 10. Пользоваться профессиональной документацией на государственном и иностранном языках	на и	– способность работать с нормативно-правовой документацией; – демонстрация знаний по работе с текстами профессиональной направленности на государственных и иностранных языках.	текущий контроль и наблюдение за деятельностью обучающегося в процессе освоения образовательной программы
ОК 11. Использовать знания по финансовой грамотности, планировать предпринимательскую деятельность в профессиональной сфере	в	– демонстрация знаний финансовых инструментов; – умение определять инвестиционную привлекательность коммерческих проектов; – способность создавать бизнес-план коммерческой идеи; – умение презентовать бизнес-идею.	текущий контроль и наблюдение за деятельностью обучающегося в процессе освоения образовательной программы

*Приложение 1.2*  
к ООП по специальности СПО  
13.02.11 Техническая эксплуатация и обслуживание  
электрического и электромеханического  
оборудования (по отраслям)

Департамент образования и науки Тюменской области  
ГАПОУ ТО «Тобольский многопрофильный техникум»

**РАБОЧАЯ ПРОГРАММА ПРОФЕССИОНАЛЬНОГО МОДУЛЯ**  
**ПМ.02 «Выполнение сервисного обслуживания бытовых машин и приборов»**

2021



Рабочая программа разработана на основе:

- *Федерального государственного образовательного стандарта среднего профессионального образования по специальности 13.02.11 Техническая эксплуатация и обслуживание электрического и электромеханического оборудования (Приказ Министерства образования и науки Российской Федерации «Об утверждении и введении в действие федерального государственного образовательного стандарта среднего профессионального образования по специальности 13.02.11 Техническая эксплуатация и обслуживание электрического и электромеханического оборудования» от 07 декабря 2017 года N1196, зарегистрирован в Минюсте России 21 декабря 2017 года N49356).*
- *Примерной основной образовательной программы по специальности 13.02.11 Техническая эксплуатация и обслуживание электрического и электромеханического оборудования (13.02.11-181228 от 30.07.2018г.) <https://firpo.ru/spo-programms/>*

**«Рассмотрено»** на заседании цикловой комиссии педагогических работников технического направления

Протокол № 10 от «28» мая 2021 г.

Председатель цикловой комиссии \_\_\_\_\_/Смирных М.Г./

**«Согласовано»**

Методист \_\_\_\_\_/Симанова И.Н./

## **СОДЕРЖАНИЕ**

- 1. ОБЩАЯ ХАРАКТЕРИСТИКА РАБОЧЕЙ ПРОГРАММЫ ПРОФЕССИОНАЛЬНОГО МОДУЛЯ**
- 2. СТРУКТУРА И СОДЕРЖАНИЕ ПРОГРАММЫ ПРОФЕССИОНАЛЬНОГО МОДУЛЯ**
- 3. УСЛОВИЯ РЕАЛИЗАЦИИ ПРОФЕССИОНАЛЬНОГО МОДУЛЯ**
- 4. КОНТРОЛЬ И ОЦЕНКА РЕЗУЛЬТАТОВ ОСВОЕНИЯ ПРОФЕССИОНАЛЬНОГО МОДУЛЯ**

# 1. ОБЩАЯ ХАРАКТЕРИСТИКА РАБОЧЕЙ ПРОГРАММЫ

## ПРОФЕССИОНАЛЬНОГО МОДУЛЯ

### ПМ.02 «Выполнение сервисного обслуживания бытовых машин и приборов»

#### 1.1. Цель и планируемые результаты освоения профессионального модуля

В результате изучения профессионального модуля студент должен **освоить основной вид деятельности** «Выполнение сервисного обслуживания бытовых машин» и приборов и соответствующие ему **общие компетенции и профессиональные компетенции**:

##### 1.1.1. Перечень общих компетенций

Код	Наименование общих компетенций
ОК 1	Выбирать способы решения задач профессиональной деятельности, применительно к различным контекстам
ОК 2	Осуществлять поиск, анализ и интерпретацию информации, необходимой для выполнения задач профессиональной деятельности
ОК 3	Планировать и реализовывать собственное профессиональное и личностное развитие.
ОК 4	Работать в коллективе и команде, эффективно взаимодействовать с коллегами, руководством, клиентами.
ОК 5	Осуществлять устную и письменную коммуникацию на государственном языке Российской Федерации с учетом особенностей социального и культурного контекста.
ОК 6	Проявлять гражданско-патриотическую позицию, демонстрировать осознанное поведение на основе традиционных общечеловеческих ценностей.
ОК 7	Содействовать сохранению окружающей среды, ресурсосбережению, эффективно действовать в чрезвычайных ситуациях.
ОК 8	Использовать средства физической культуры для сохранения и укрепления здоровья в процессе профессиональной деятельности и поддержания необходимого уровня физической подготовленности.
ОК 9	Использовать информационные технологии в профессиональной деятельности
ОК 10	Пользоваться профессиональной документацией на государственном и иностранном языках
ОК 11	Использовать знания по финансовой грамотности, планировать предпринимательскую деятельность в профессиональной сфере

##### 1.1.2. Перечень профессиональных компетенций

Код	Наименование видов деятельности и профессиональных компетенций
ВД 2	Выполнение сервисного обслуживания бытовых машин и приборов
ПК 2.1.	Организовывать и выполнять работы по эксплуатации, обслуживанию и ремонту бытовой техники.
ПК 2.2.	Осуществлять диагностику и контроль технического состояния бытовой техники.
ПК 2.3.	Прогнозировать отказы, определять ресурсы, обнаруживать дефекты электробытовой техники.

1.1.3. В результате освоения профессионального модуля студент должен:

<b>Иметь практический опыт</b>	выполнения работ по техническому обслуживанию и ремонту бытовой техники; диагностики и контроля технического состояния бытовой техники.
<b>Уметь</b>	организовывать обслуживание и ремонт бытовых машин и приборов; оценивать эффективность работы бытовых машин и приборов; эффективно использовать материалы и оборудование; пользоваться основным оборудованием, приспособлениями и инструментом для ремонта бытовых машин и приборов; производить расчет электронагревательного электрооборудования; производить наладку и испытания электробытовых приборов.
<b>Знать</b>	классификацию, конструкции технические характеристики и области применения бытовых машин и приборов; порядок организации сервисного обслуживания и ремонта бытовой техники; типовые технологические процессы и оборудование при эксплуатации, обслуживании, ремонте и испытаниях бытовой техники; методы и оборудование диагностики и контроля технического состояния бытовой техники; прогрессивные технологии ремонта электробытовой техники.

1.1.4 Личностные результаты

<b>Личностные результаты реализации программы воспитания (дескрипторы)</b>	<b>Код личностных результатов реализации программы воспитания</b>
Осознающий себя гражданином и защитником великой страны	<b>ЛР 1</b>
Проявляющий активную гражданскую позицию, демонстрирующий приверженность принципам честности, порядочности, открытости, экономически активный и участвующий в студенческом и территориальном самоуправлении, в том числе на условиях добровольчества, продуктивно взаимодействующий и участвующий в деятельности общественных организаций	<b>ЛР 2</b>
Соблюдающий нормы правопорядка, следующий идеалам гражданского общества, обеспечения безопасности, прав и свобод граждан России. Лояльный к установкам и проявлениям представителей субкультур, отличающий их от групп с деструктивным и девиантным поведением. Демонстрирующий неприятие и предупреждающий социально опасное поведение окружающих	<b>ЛР 3</b>
Проявляющий и демонстрирующий уважение к людям труда, осознающий ценность собственного труда. Стремящийся к формированию в сетевой среде лично и профессионального	<b>ЛР 4</b>

конструктивного «цифрового следа»	
Демонстрирующий приверженность к родной культуре, исторической памяти на основе любви к Родине, родному народу, малой родине, принятию традиционных ценностей многонационального народа России	<b>ЛР 5</b>
Проявляющий уважение к людям старшего поколения и готовность к участию в социальной поддержке и волонтерских движениях	<b>ЛР 6</b>
Осознающий приоритетную ценность личности человека; уважающий собственную и чужую уникальность в различных ситуациях, во всех формах и видах деятельности.	<b>ЛР 7</b>
Проявляющий и демонстрирующий уважение к представителям различных этнокультурных, социальных, конфессиональных и иных групп. Сопричастный к сохранению, преумножению и трансляции культурных традиций и ценностей многонационального российского государства	<b>ЛР 8</b>
Соблюдающий и пропагандирующий правила здорового и безопасного образа жизни, спорта; предупреждающий либо преодолевающий зависимости от алкоголя, табака, психоактивных веществ, азартных игр и т.д. Сохраняющий психологическую устойчивость в ситуативно сложных или стремительно меняющихся ситуациях	<b>ЛР 9</b>
Заботящийся о защите окружающей среды, собственной и чужой безопасности, в том числе цифровой	<b>ЛР 10</b>
Проявляющий уважение к эстетическим ценностям, обладающий основами эстетической культуры	<b>ЛР 11</b>
Принимающий семейные ценности, готовый к созданию семьи и воспитанию детей; демонстрирующий неприятие насилия в семье, ухода от родительской ответственности, отказа от отношений со своими детьми и их финансового содержания	<b>ЛР 12</b>
<b>Личностные результаты реализации программы воспитания, определенные отраслевыми требованиями к деловым качествам личности</b>	
Демонстрирующий готовность и способность вести диалог с другими людьми, достигать в нем взаимопонимания, находить общие цели и сотрудничать для их достижения в профессиональной деятельности	<b>ЛР 13</b>
Проявляющий сознательное отношение к непрерывному образованию как условию успешной профессиональной и общественной деятельности	<b>ЛР 14</b>
Проявляющий гражданское отношение к профессиональной деятельности как к возможности личного участия в решении общественных, государственных, общенациональных проблем	<b>ЛР 15</b>

## **1.2. Количество часов, отводимое на освоение профессионального модуля**

Всего часов – 482ч

Из них:

на освоение МДК – 284ч

на практики – 180ч

в том числе:

учебную – 72ч

производственную – 108ч

самостоятельная работа – 25ч

## 2. СТРУКТУРА И СОДЕРЖАНИЕ ПРОФЕССИОНАЛЬНОГО МОДУЛЯ

### ПМ.02 «Выполнение сервисного обслуживания бытовых машин и приборов»

#### 2.1. Структура профессионального модуля

Коды профессиональных общих компетенций	Наименования разделов профессионального модуля	Суммарный объем нагрузки, час.	Объем профессионального модуля, час.					
			Работа обучающихся во взаимодействии с преподавателем					Самостоятельная работа* <sup>5</sup>
			Всего	Обучение по МДК		Практики		
				Лабораторных и практических занятий	Курсовых работ (проектов)	Учебная	Производственная	
ПК 2.1 – 2.3 ОК 1 – 11	Раздел 1. Организация и выполнение работ по техническому обслуживанию и ремонту бытовых машин и приборов	108	108	34	-	-	10	
ПК 2.1 – 2.3 ОК 1 – 11	Раздел 2. Диагностика и контроль технического состояния бытовой техники	104	104	48	-	36	10	
ПК 2.1 – 2.3 ОК 1 – 11	Раздел 3. Прогнозирование отказов, определение ресурсов, обнаружение дефектов бытовой техники	162	162	32	-	36	5	
	Производственная практика (по профилю специальности), часов	108						
	Всего:	482	439	145	-	72	108	25

<sup>5</sup> Объем самостоятельной работы обучающихся определяется образовательной организацией в соответствии с требованиями ФГОС СПО в пределах объема образовательной программы в количестве часов, необходимом для выполнения заданий самостоятельной работы обучающихся, предусмотренных тематическим планом и содержанием ПМ или учебной дисциплины.

## 2.2. Тематический план и содержание профессионального модуля

### ПМ.02 «Выполнение сервисного обслуживания бытовых машин и приборов»

Наименование разделов профессионального модуля (ПМ), междисциплинарных курсов (МДК) и тем	Содержание учебного материала, лабораторные работы и практические занятия, самостоятельная работа обучающихся, курсовая работ (проект) (если предусмотрены)	Объем часов
<b>МДК 02.01 Типовые технологические процессы обслуживания бытовых машин и приборов</b>		<b>284</b>
<b>Раздел 1. Организация и выполнение работ по техническому обслуживанию, и ремонту бытовых машин и приборов</b>		<b>108</b>
<p style="text-align: center;"><b>Тема1.1.</b></p> <p><b>Электрооборудование бытовых механизмов. Схемы регулирования электроприводов бытовых машин и приборов</b></p>	<b>Содержание</b>	<b>28</b>
	1. Введение	
	2. Схемы регулирования и особенности электропривода с универсальным коллекторным двигателем.	
	3. Электропривод миксеров и взбивалок. Электропривод кофемолок.	
	4. Электропривод мясорубок. Электропривод универсальных кухонных машин.	
	5. Электрические машины для уборки помещений. Пылесосы. Полотеры.	
	6. Электрооборудование бытовых стиральных машин. Технологический процесс стирки в машинах активаторного и барабанного типов. Двигатели, используемые в приводе стиральных машин.	
	7. Стиральные машины «мини». Ультразвуковой способ стирки. Беспроводные СМ.	
	8. Автоматические СМ.	
	9. Бытовые холодильники. Их классификация.	



		Принцип действия компрессорного бытового холодильника.	
	10.	Пускорегулирующая аппаратура, применяемая в холодильных установках.	
	11.	Приборы личного пользования. Электрические бритвы.	
	12.	Вентиляторы и фены. Массажные приборы.	
	13.	Электроинструменты. Устройство и особенности эксплуатации и их технические характеристики.	
	14.	Устройство и принцип действия швейных машин.	
	<b>Практические занятия</b>		<b>20</b>
	1.	«Изучение конструкции универсальных коллекторных двигателей».	20
	2.	«Изучение схем регулирования скорости универсальных коллекторных двигателей».	
	3.	«Изучение прямоточных и вихревых пылесосов и их сравнительные характеристики».	
	4.	«Изучение электрической схемы включения и устройства машин барабанного типа».	
	5.	«Изучение конструкции и электрической схемы С М».	
	6.	«Изучение алгоритма тех.процесса основной стирки автоматической СМ».	
	7.	«Изучение конструкции и принципа действия АСМ «Вятка».	
	8.	«Изучение типов компрессоров бытовых холодильников.».	
	9.	«Изучение работы ЭД с пусковым конденсатором».	
	10.	«Изучение приборов автоматики, применяемых в бытовых холодильниках».	
	11.	«Изучение конструкции бритвы с электромагнитным вибратором».	
	12.	«Изучение конструкции и принципа действия вентилятора и фена».	
	13.	«Изучение конструкции и принципа действия швейной машины Чайка3».	
	14.	«Изучение конструкции и принципа действия различных электроинструментов».	
	15.	«Изучение конструкции и электрической схемы электропривода швейной машины».	
<b>Раздел 2. Техническое освидетельствование бытовой электротехники и приборов.</b>			<b>104</b>
<b>Тема 2. Организация ремонта, наладки и испытаний электробытовой техники</b>	<b>Содержание</b>		<b>6</b>
	1.	Виды технического обслуживания электробытовой техники и бытовых приборов. Виды износов электрического и электромеханического оборудования в бытовых машинах и бытовой технике. Причины износов бытовых приборов и бытовой техники.	
	2.	Замена предохранителей в различной бытовой технике и бытовых приборах.	
	3.	Особенности ремонта бытовых приборов с элементами силовой электроники	

		содержащей микропроцессорное управление.	
	<b>Практические занятия</b>		<b>18</b>
	1.	Замена релейно-контактной аппаратуры в бытовых машинах и приборах.	18
	2.	Замена муфт и передач в бытовых машинах и приборах.	
	3.	Замена ЭД в бытовых машинах. Испытание ЭД в режиме наладки.	
	4.	Оформление технической документации по ремонту различных видов электробытовой техники и приборов.	
	5.	Изучение способов составления графиков технического обслуживания различных видов бытовой техники и приборов.	
	6.	«Выбор мощности двигателя для работы в различных режимах по условиям нагрева бытового электрооборудования»	
	7.	«Расчёт теплового реле для бытовых приборов»	
	8.	«Расчёт нагревательного электрооборудования»	
	9.	«Расчёт переходных режимов в цепях с электроаппаратами в бытовые техники»	
<b>Раздел 3. Прогнозирование отказов, определение ресурсов, обнаружение дефектов бытовой техники</b>			<b>162</b>
<b>Тема 3.1 Методы и оборудование для диагностики и контроля технического состояния бытовой техники</b>	<b>Содержание</b>		<b>2</b>
	1.	Средства оценки технического состояния бытовой техники. Проблемы технической диагностики. Неразрушающий контроль состояния бытовой техники.	
	<b>Практические занятия</b>		<b>6</b>
	1.	Изучение функций технического диагностирования неисправностей бытовых машин и приборов.	6
	2.	«Изучение основных способов неразрушающего контроля состояния электробытовых приборов»	
3.	«Обнаружение и определение мест технической неисправности электробытовых приборов»		
<b>Тема 3.2. Методики прогнозирования. Оценка</b>	<b>Содержание</b>		<b>2</b>
	1.	Способы повышения качества изготовления электробытовых приборов и бытового оборудования	

<b>качества изготовления электробытовой техники.</b>		Роль взаимозаменяемости отдельных узлов и деталей электробытового оборудования в повышении качества их изготовления.	
	2.	Оценка качества изготовления электробытовой техники. Прогнозирование отказов электробытовых приборов..	
	<b>Практические занятия</b>		<b>6</b>
	1.	Изучение методики прогнозирования отказов электробытовой техники и бытовых приборов в условиях эксплуатации.	6
	2.	Изучение причин отказов электробытового оборудования и бытовых приборов. Ведение статистики отказов бытовой техники.	
	3.	«Описание обнаруженных дефектов электрооборудования. «Составление дефектных ведомостей.»	
<b>Учебная практика (по профилю специальности)</b>			<b>72</b>
<b>Виды работ</b>			
Оформление служебной документации.			
Составление различных видов инструкций.			
Изучение особенностей и конструктивных различий электробытовой техники. Сборка, разборка различной бытовой техники на рабочих местах.			
<b>Производственная практика (по профилю специальности)</b>			<b>108</b>
<b>Виды работ</b>			
Оформление служебной документации.			
Составление различных видов инструкций.			
Изучение особенностей и конструктивных различий электробытовой техники. Сборка, разборка различной бытовой техники на рабочих местах.			
<b>Всего</b>			<b>482</b>

### **3. УСЛОВИЯ РЕАЛИЗАЦИИ ПРОГРАММЫ ПРОФЕССИОНАЛЬНОГО МОДУЛЯ**

#### **ПМ.02 «Выполнение сервисного обслуживания бытовых машин и приборов»**

##### **3.1. Требования к минимальному материально-техническому обеспечению**

Реализация программы модуля предполагает наличие лаборатории «Сервисного обслуживания бытовых машин и приборов»<sup>6</sup>.

Реализация программы модуля предполагает обязательную учебную и производственную практику<sup>7</sup>.

##### **3.2. Информационное обеспечение реализации программы**

Перечень рекомендуемых учебных изданий, Интернет-ресурсов, дополнительной литературы

###### **3.2.1. Печатные издания<sup>8</sup>**

1. Соколова Е.М. Электрическое и электромеханическое оборудование: общепромышленные механизмы и бытовая техника. М.: ОИЦ «Академия», 2018 – 223с.
2. Акимова Н.А., Котеленец Н.Ф., Сентюрихин Н.И. Монтаж, техническая эксплуатация и ремонт электрического и электромеханического оборудования. М.: ОИЦ «Академия», 2019 – 296 с.
3. Александровская А.Н., Гванцеладзе И.А. Организация технического обслуживания и ремонта электрического и электромеханического оборудования. М.: ОИЦ «Академия», 2019 – 336 с.

###### **3.2.2. Электронные издания (электронные ресурсы)**

1. Энергетика. Электротехника. Связь. Первое отраслевое электронное СМИ ЭЛ № ФС77-70160 [электронный ресурс]. – Режим доступа: <https://www.ruscable.ru/info/pue/>
2. Электроснабжение: электронный учебно-методический комплекс [электронный ресурс]. – Режим доступа: <http://www.kgau.ru/distance/2013/et2/007/vveden.htm#>

**3.3. Адаптация содержания образования в рамках реализации программы для обучающихся с ОВЗ и инвалидов (слабослышащих, слабовидящих, с нарушениями опорно-двигательного аппарата, с интеллектуальными нарушениями).**

Реализация программы для этой группы обучающихся требует создания безбарьерной среды (обеспечение индивидуально адаптированного рабочего места):

---

<sup>6</sup> Оснащение лабораторий см. раздел 6.1.2.1 ПООП

<sup>7</sup> Оснащение баз практики см. раздел 6.1.2.3 ПООП

<sup>8</sup> Образовательная организация при разработке основной образовательной программы, вправе уточнить список изданий, дополнив его новыми изданиями и/или выбрав в качестве основного одно из предлагаемых в базе данных учебных изданий и электронных ресурсов, предлагаемых ФУМО, из расчета одно издание по профессиональному модулю и/или практикам и междисциплинарным курсам.

**Учебно-методическое обеспечение:** наличия учебно-методического комплекса (учебные программы, учебники, учебно-методические пособия, включая рельефно-графические изображения, для слабовидящих детей, справочники, атласы, тетради на печатной основе (рабочие тетради), КИМы/КОСы, словари, задания для внеаудиторной самостоятельной работы, презентационные материалы, аудио-, видеоматериалы с аннотациями, анимационные фильмы, перечень заданий и вопросов для всех видов аттестации, макеты, натуральные образцы, материалы для физкультминуток, зрительных гимнастик.

**Оборудование:** звукоусиливающая акустическая система, наушники, синтезатор, беспроводное устройство оповещения, приборы для подключения и использования гаджетов, комплекс светотехнических и звуковых учебных пособий, и аппаратуры, персональный ПК, планшеты, ноутбуки, телевизор, проектор, лампы для освещения стола, тканевые шторы, увеличительные приборы (лупы настольные и для мобильного использования).

**Активные технические средства:** тренажеры, обучающие компьютерные программы, технические средства статической проекции (диапроекторы, установки полиэкранных фильмов, установки стереопроекции, голограммы и др.); звукотехнические устройства (стереомагнитофоны, микшеры, эквалайзеры, стереоусилители, лингафонные классы, диктофоны и др.); доска/SMART - столик/интерактивная плазменная панель с обучающим программным обеспечением.

#### 4. КОНТРОЛЬ И ОЦЕНКА РЕЗУЛЬТАТОВ ОСВОЕНИЯ ПРОФЕССИОНАЛЬНОГО МОДУЛЯ

##### ПМ.02 «Выполнение сервисного обслуживания бытовых машин и приборов»

Код и наименование профессиональных и общих компетенций, формируемых в рамках модуля	Критерии оценки	Методы оценки
<p>ПК 2.1 Организовывать и выполнять работы по эксплуатации, обслуживанию и ремонту бытовой техники.</p>	<p>Самостоятельно организовывать и выполнять работы по эксплуатации, обслуживанию и ремонту бытовой техники.                      Практический опыт: выполнении работ по техническому обслуживанию и ремонту бытовой техники;                      Диагностике и контроле технического состояния бытовой техники; Умения: организовывать обслуживание и ремонт бытовых машин и приборов;                      Оценивать эффективность работы бытовых машин и приборов;                      Эффективно использовать материалы и оборудование;                      Пользоваться основным оборудованием, приспособлением и инструментам для ремонта бытовых машин и приборов;                      Производить расчет электронагревательного оборудования;                      производить наладку и испытания электробытовых приборов</p>	<p>Выполнение практических работ и лабораторных работ и экспертное наблюдение за этим процессом.</p>
<p>ПК 2.2 Осуществлять диагностику и контроль технического состояния бытовой техники.</p>	<p>Самостоятельно осуществлять диагностику и контроль технического состояния бытовой техники. Знания: классификацию, конструкции,</p>	<p>Выполнение практик работ и лабораторных работ и экспертное наблюдение за этим процессом</p>

	<p>технические характеристики в области применения бытовых машин и приборов;</p> <p>Порядок организации сервисного обслуживания и ремонта бытовой техники;</p> <p>Типовые технологические процессы и оборудование при эксплуатации, обслуживании, ремонте и испытаниях бытовой техники;</p>	
<p>ПК 2.3 Прогнозировать отказы, определять ресурсы, обнаруживать дефекты электробытовой техники.</p>	<p>Самостоятельно прогнозировать отказы, определять ресурсы, обнаруживать дефекты электробытовой техники.</p> <p>Методы и оборудование диагностики и контроля технического состояния бытовой техники;</p> <p>Прогрессивные технологии ремонта электробытовой техники</p>	<p>Выполнение практик работ и лабораторных работ и экспертное наблюдение за этим процессом</p>
<p>ОК 1. Выбирать способы решения задач профессиональной деятельности, применительно к различным контекстам</p>	<p>демонстрация знаний основных источников информации и ресурсов для решения задач и проблем в профессиональном и/или социальном контексте;</p> <p>самостоятельный выбор и применение методов и способов решения профессиональных задач в профессиональной деятельности;</p> <p>способность оценивать эффективность и качество выполнения профессиональных задач;</p> <p>способность определять цели и задачи профессиональной деятельности;</p> <p>знание требований нормативно-правовых актов в объеме, необходимом для выполнения профессиональной деятельности</p>	<p>текущий контроль и наблюдение за деятельностью обучающегося в процессе освоения образовательной программы</p>
<p>ОК 2. Осуществлять поиск, анализ и интерпретацию информации, необходимой для выполнения задач профессиональной</p>	<p>способность определять необходимые источники информации;</p> <p>умение правильно планировать процесс поиска;</p>	<p>текущий контроль и наблюдение за деятельностью обучающегося в процессе освоения</p>

деятельности	<p>умение структурировать получаемую информацию и выделять наиболее значимое в результатах поиска информации;</p> <p>умение оценивать практическую значимость результатов поиска;</p> <p>верное выполнение оформления результатов поиска информации;</p> <p>знание номенклатуры информационных источников, применяемых в профессиональной деятельности;</p> <p>способность использования приемов поиска и структурирования информации.</p>	образовательной программы
ОК 3. Планировать и реализовывать собственное профессиональное и личностное развитие	<p>умение определять актуальность нормативно-правовой документации в профессиональной деятельности;</p> <p>знание современной научной профессиональной терминологии в профессиональной деятельности;</p> <p>умение планировать и реализовывать собственное профессиональное и личностное развитие</p>	текущий контроль и наблюдение за деятельностью обучающегося в процессе освоения образовательной программы
ОК 4. Работать в коллективе и команде, эффективно взаимодействовать с коллегами, руководством, клиентами.	<p>способность организовывать работу коллектива и команды;</p> <p>умение осуществлять внешнее и внутреннее взаимодействие коллектива и команды;</p> <p>знание требований к управлению персоналом;</p> <p>умение анализировать причины, виды и способы разрешения конфликтов;</p> <p>знание принципов эффективного взаимодействия с потребителями услуг;</p>	текущий контроль и наблюдение за деятельностью обучающегося в процессе освоения образовательной программы
ОК 5. Осуществлять устную и письменную коммуникацию на государственном языке	<p>демонстрация знаний правил оформления документов и построения устных сообщений;</p> <p>способность соблюдения</p>	текущий контроль и наблюдение за деятельностью обучающегося в



Российской Федерации с учетом особенностей социального и культурного контекста	этических, психологических принципов делового общения; умение грамотно излагать свои мысли и оформлять документы по профессиональной тематике на государственном языке, проявлять толерантность в рабочем коллективе; знание особенности социального и культурного контекста;	процессе освоения образовательной программы
ОК 6. Проявлять гражданско-патриотическую позицию, демонстрировать осознанное поведение на основе традиционных общечеловеческих ценностей.	знание сущности гражданско - патриотической позиции, общечеловеческих ценностей; значимость профессиональной деятельности по профессии;	текущий контроль и наблюдение за деятельностью обучающегося в процессе освоения образовательной программы
ОК 7. Содействовать сохранению окружающей среды, ресурсосбережению, эффективно действовать в чрезвычайных ситуациях	умение соблюдать нормы экологической безопасности; способность определять направления ресурсосбережения в рамках профессиональной деятельности; знание правил экологической безопасности при ведении профессиональной деятельности; знание методов обеспечения ресурсосбережения при выполнении профессиональных задач.	текущий контроль и наблюдение за деятельностью обучающегося в процессе освоения образовательной программы
ОК 8. Использовать средства физической культуры для сохранения и укрепления здоровья в процессе профессиональной деятельности и поддержания необходимого уровня физической подготовленности	умение применять рациональные приемы двигательных функций в профессиональной деятельности; демонстрация знаний основ здорового образа жизни; знание средств профилактики перенапряжения.	текущий контроль и наблюдение за деятельностью обучающегося в процессе освоения образовательной программы
ОК 9. Использовать информационные технологии в профессиональной деятельности	способность применения средств информационных технологий для решения профессиональных задач; умение использовать современное программное	текущий контроль и наблюдение за деятельностью обучающегося в процессе освоения образовательной

	<p>обеспечение;  знание современных средств и устройств информатизации;  способность правильного применения программного обеспечения в профессиональной деятельности.</p>	<p>программы</p>
<p>ОК 10. Пользоваться профессиональной документацией на государственном и иностранном языках</p>	<p>способность работать с нормативно-правовой документацией;  демонстрация знаний по работе с текстами профессиональной направленности на государственных и иностранных языках.</p>	<p>текущий контроль и наблюдение за деятельностью обучающегося в процессе освоения образовательной программы</p>
<p>ОК 11. Использовать знания по финансовой грамотности, планировать предпринимательскую деятельность в профессиональной сфере</p>	<p>демонстрация знаний финансовых инструментов;  умение определять инвестиционную привлекательность коммерческих проектов;  способность создавать бизнес-план коммерческой идеи;  умение презентовать бизнес-идею.</p>	<p>текущий контроль и наблюдение за деятельностью обучающегося в процессе освоения образовательной программы</p>

*Приложение 1.3*  
к ООП по специальности СПО  
13.02.11 Техническая эксплуатация и обслуживание  
электрического и электромеханического  
оборудования (по отраслям)

Департамент образования и науки Тюменской области  
ГАПОУ ТО «Тобольский многопрофильный техникум»

**РАБОЧАЯ ПРОГРАММА ПРОФЕССИОНАЛЬНОГО МОДУЛЯ**  
**ПМ.03 «Организация деятельности производственного подразделения»**

**2021г.**

Рабочая программа разработана на основе:

- *Федерального государственного образовательного стандарта среднего профессионального образования по специальности 13.02.11 Техническая эксплуатация и обслуживание электрического и электромеханического оборудования* (Приказ Министерства образования и науки Российской Федерации «Об утверждении и введении в действие федерального государственного образовательного стандарта среднего профессионального образования по специальности 13.02.11 Техническая эксплуатация и обслуживание электрического и электрохимического оборудования» от 07 декабря 2017 года N1196, зарегистрирован в Минюсте России 21 декабря 2017 года N49356).
- *Примерной основной образовательной программы по специальности 13.02.11 Техническая эксплуатация и обслуживание электрического и электрохимического оборудования* (13.02.11-181228 от 30.07.2018г.) <https://firpo.ru/spo-programms/>

**«Рассмотрено»** на заседании цикловой комиссии педагогических работников технического направления

Протокол № 10 от «28» мая 2021 г.

Председатель цикловой комиссии \_\_\_\_\_/Смирных М.Г./

**«Согласовано»**

Методист \_\_\_\_\_/Симанова И.Н./

## ***СОДЕРЖАНИЕ***

- 1. ОБЩАЯ ХАРАКТЕРИСТИКА РАБОЧЕЙ ПРОГРАММЫ ПРОФЕССИОНАЛЬНОГО МОДУЛЯ**
- 2. СТРУКТУРА И СОДЕРЖАНИЕ ПРОФЕССИОНАЛЬНОГО МОДУЛЯ**
- 3. УСЛОВИЯ РЕАЛИЗАЦИИ ПРОФЕССИОНАЛЬНОГО МОДУЛЯ**
- 4. КОНТРОЛЬ И ОЦЕНКА РЕЗУЛЬТАТОВ ОСВОЕНИЯ ПРОФЕССИОНАЛЬНОГО МОДУЛЯ**

# 1. ОБЩАЯ ХАРАКТЕРИСТИКА РАБОЧЕЙ ПРОГРАММЫ

## ПРОФЕССИОНАЛЬНОГО МОДУЛЯ

### ПМ.03 «Организация деятельности производственного подразделения»

#### 1.1. Цель и планируемые результаты освоения профессионального модуля

В результате изучения профессионального модуля обучающийся должен освоить **вид деятельности** «Организация деятельности производственного подразделения» и соответствующие ему **общие и профессиональные компетенции**:

##### 1.1.1. Перечень общих компетенций

Код	Наименование общих компетенций
ОК 1	Выбирать способы решения задач профессиональной деятельности, применительно к различным контекстам
ОК 2	Осуществлять поиск, анализ и интерпретацию информации, необходимой для выполнения задач профессиональной деятельности
ОК 3	Планировать и реализовывать собственное профессиональное и личностное развитие.
ОК 4	Работать в коллективе и команде, эффективно взаимодействовать с коллегами, руководством, клиентами.
ОК 5	Осуществлять устную и письменную коммуникацию на государственном языке с учетом особенностей социального и культурного контекста.
ОК 6	Проявлять гражданско-патриотическую позицию, демонстрировать осознанное поведение на основе традиционных общечеловеческих ценностей.
ОК 7	Содействовать сохранению окружающей среды, ресурсосбережению, эффективно действовать в чрезвычайных ситуациях.
ОК 8	Использовать средства физической культуры для сохранения и укрепления здоровья в процессе профессиональной деятельности и поддержания необходимого уровня физической подготовленности.
ОК 9	Использовать информационные технологии в профессиональной деятельности
ОК 10	Пользоваться профессиональной документацией на государственном и иностранных языках.
ОК 11	Планировать предпринимательскую деятельность в профессиональной сфере

##### 1.1.2. Перечень профессиональных компетенций

Код	Наименование видов деятельности профессиональных компетенций
ВД 3	Организация деятельности производственного подразделения
ПК 3.1	Участвовать в планировании работы персонала производственного подразделения.
ПК 3.2	Организовывать работу коллектива исполнителей.
ПК 3.3	Анализировать результаты деятельности коллектива исполнителей.

1.1.3. В результате освоения профессионального модуля студент должен:

<b>Иметь практический опыт</b>	<ul style="list-style-type: none"> <li>– планирования работы структурного подразделения;</li> <li>– организации работы структурного подразделения;</li> <li>– участия в анализе работы структурного подразделения.</li> </ul>
<b>Уметь</b>	<ul style="list-style-type: none"> <li>– составлять планы размещения оборудования и осуществлять организацию рабочих мест;</li> <li>– осуществлять контроль соблюдения технологической дисциплины, качества работ, эффективного использования технологического оборудования и материалов;</li> <li>– принимать и реализовывать управленческие решения;</li> <li>– рассчитывать показатели, характеризующие эффективность работы производственного подразделения, использования основного и вспомогательного оборудования</li> </ul>
<b>Знать</b>	<ul style="list-style-type: none"> <li>– особенности менеджмента в области профессиональной деятельности;</li> <li>– принципы делового общения в коллективе;</li> <li>– психологические аспекты профессиональной деятельности;</li> <li>– аспекты правового обеспечения профессиональной деятельности.</li> </ul>

1.1.4 Личностные результаты

<b>Личностные результаты реализации программы воспитания (дескрипторы)</b>	<b>Код личностных результатов реализации программы воспитания</b>
Осознающий себя гражданином и защитником великой страны	<b>ЛР 1</b>
Проявляющий активную гражданскую позицию, демонстрирующий приверженность принципам честности, порядочности, открытости, экономически активный и участвующий в студенческом и территориальном самоуправлении, в том числе на условиях добровольчества, продуктивно взаимодействующий и участвующий в деятельности общественных организаций	<b>ЛР 2</b>
Соблюдающий нормы правопорядка, следующий идеалам гражданского общества, обеспечения безопасности, прав и свобод граждан России. Лояльный к установкам и проявлениям представителей субкультур, отличающий их от групп с деструктивным и девиантным поведением. Демонстрирующий неприятие и предупреждающий социально опасное поведение окружающих	<b>ЛР 3</b>
Проявляющий и демонстрирующий уважение к людям труда, осознающий ценность собственного труда. Стремящийся к формированию в сетевой среде лично и профессионального конструктивного «цифрового следа»	<b>ЛР 4</b>
Демонстрирующий приверженность к родной культуре, исторической памяти на основе любви к Родине, родному народу,	<b>ЛР 5</b>

малой родине, принятию традиционных ценностей многонационального народа России	
Проявляющий уважение к людям старшего поколения и готовность к участию в социальной поддержке и волонтерских движениях	<b>ЛР 6</b>
Осознающий приоритетную ценность личности человека; уважающий собственную и чужую уникальность в различных ситуациях, во всех формах и видах деятельности.	<b>ЛР 7</b>
Проявляющий и демонстрирующий уважение к представителям различных этнокультурных, социальных, конфессиональных и иных групп. Сопричастный к сохранению, преумножению и трансляции культурных традиций и ценностей многонационального российского государства	<b>ЛР 8</b>
Соблюдающий и пропагандирующий правила здорового и безопасного образа жизни, спорта; предупреждающий либо преодолевающий зависимости от алкоголя, табака, психоактивных веществ, азартных игр и т.д. Сохраняющий психологическую устойчивость в ситуативно сложных или стремительно меняющихся ситуациях	<b>ЛР 9</b>
Заботящийся о защите окружающей среды, собственной и чужой безопасности, в том числе цифровой	<b>ЛР 10</b>
Проявляющий уважение к эстетическим ценностям, обладающий основами эстетической культуры	<b>ЛР 11</b>
Принимающий семейные ценности, готовый к созданию семьи и воспитанию детей; демонстрирующий неприятие насилия в семье, ухода от родительской ответственности, отказа от отношений со своими детьми и их финансового содержания	<b>ЛР 12</b>
<b>Личностные результаты реализации программы воспитания, определенные отраслевыми требованиями к деловым качествам личности</b>	
Демонстрирующий готовность и способность вести диалог с другими людьми, достигать в нем взаимопонимания, находить общие цели и сотрудничать для их достижения в профессиональной деятельности	<b>ЛР 13</b>
Проявляющий сознательное отношение к непрерывному образованию как условию успешной профессиональной и общественной деятельности	<b>ЛР 14</b>
Проявляющий гражданское отношение к профессиональной деятельности как к возможности личного участия в решении общественных, государственных, общенациональных проблем	<b>ЛР 15</b>



## **1.2. Количество часов, отводимое на освоение профессионального модуля**

Всего часов: 622ч.

Из них :

на освоение МДК - 424 ч.

на практики – 180ч

в том числе

учебную – 72ч

производственную - 108ч.

Самостоятельная работа – 67ч

**2. СТРУКТУРА И СОДЕРЖАНИЕ ПРОФЕССИОНАЛЬНОГО МОДУЛЯ  
ПМ. 03 «Организация деятельности производственного подразделения»**

**2.1. Структура профессионального модуля МДК.03.01. «Планирование и организация работы структурного подразделения»**

Коды профессиональных общих компетенций	Наименования разделов профессионального модуля	Суммарный объем нагрузки, час.	Занятия во взаимодействии с преподавателем, час					Самостоятельная работа* <sup>9</sup>	
			Обучение по МДК			Практики			
			всего	Лабораторных и практических занятий	Курсовых проектов	Учебная	Производственная		
1	2	3	4	5	6	7	8	9	
ПК 3.1 – 3.3 ОК 1 – 11	Раздел 1. Организация и планирование работы производственных подразделений	<b>300</b>	<b>250</b>	100			36	-	30
ПК 3.1 – 3.3 ОК 1 – 11	Раздел 2. Основы управления первичными коллективами предприятия	<b>322</b>	<b>287</b>	96	-		36	-	37
ПК 3.1 – 3.3 ОК 1 – 11	Производственная практика (по профилю специальности), часов	<b>108</b>						108	-
	<b>Всего:</b>	<b>622</b>	<b>537</b>	196			<b>72</b>	<b>108</b>	67

<sup>9</sup> Объем самостоятельной работы обучающихся определяется образовательной организацией в соответствии с требованиями ФГОС СПО в пределах объема образовательной программы в количестве часов, необходимом для выполнения заданий самостоятельной работы обучающихся, предусмотренных тематическим планом и содержанием учебной дисциплины.

**2.2 Тематический план и содержание профессионального модуля  
ПМ.03 «Организация деятельности производственного подразделения»**

Наименование разделов и тем профессионального модуля (ПМ), междисциплинарных курсов (МДК)	Содержание учебного материала, лабораторные и практические занятия, самостоятельная работа обучающихся, курсовая работа (проект)	Объем часов
1	2	3
<b>МДК.03.01. «Планирование и организация работы структурного подразделения»</b>		<b>424</b>
<b>Раздел 1. Организация и планирование работы производственных подразделений</b>		<b>300</b>
<b>Тема 1.1 Основные аспекты развития отрасли.</b>	<p><b>Содержание</b></p> <p>Содержание профессионального модуля и его задачи. Основные экономические характеристики развития отрасли. Ведущие предприятия в отрасли. Организация как хозяйствующий субъект. Проблемы и перспективы развития отрасли.</p>	<b>2</b>
<b>Тема 1.2. Производственная структура предприятия</b>	<p><b>Содержание</b></p> <p>Производственная структура предприятия, факторы ее определяющие. Планирование и организация производственных работ. Производственный и технологический процесс на предприятии: понятие, содержание, основные принципы рациональной организации. Структура производственного процесса. Нормативные документы, регулирующие правоотношения в процессе профессиональной деятельности.</p> <p><b>В том числе, практических занятий</b></p> <p>Практическое занятие № 1. Определение производственного плана работ</p> <p>Практическое занятие № 2. Составление сметы затрат на производство</p> <p>Практическое занятие № 3. Составление калькуляции изделия</p>	<b>10</b>
<b>Тема 1.3. Планирование деятельности производственного подразделения предприятия</b>	<p><b>Содержание</b></p> <p>Планирование производственной программы по техническому обслуживанию и ремонту. Производственная программа подразделения предприятия. Планирование потребности в материальных ресурсах. Оперативно-производственное планирование. Методика расчета производственной мощности. Оперативное сменно-суточное планирование работы.</p> <p><b>В том числе, практических занятий</b></p> <p>Практическое занятие № 4. Заполнение документации по учету производственного процесса</p> <p>Практическое занятие № 5. Оформление заказ – наряда на работу</p>	<b>10</b>

<b>Тема 1.4. Экономические ресурсы производственных подразделений предприятий</b>	<b>Содержание</b>	<b>34</b>
	Материально-технические, трудовые и финансовые ресурсы предприятия. Источники формирования капитала. Основной и оборотный капитал. Амортизация основных средств. Виды оценки и методы переоценки основных средств. Износ и амортизация основных средств, их воспроизводство. Источники формирования оборотных средств. Показатели использования оборотных средств. Планирование численности и состава персонала. Задачи организации труда на предприятии. Организация рабочего места. Производительность труда. Методы измерения производительности труда. Нормирование труда на предприятии, цели и задачи. Основы трудового законодательства. Права и обязанности работников в сфере профессиональной деятельности. Сущность заработной платы, принципы и методы ее начисления и премирования. Формы оплаты труда в современных условиях.	
	<b>В том числе, практических занятий</b>	<b>20</b>
	Практическое занятие № 6. Расчет суммы амортизационных отчислений по первоначальной и остаточной стоимости основных фондов (линейный метод).	<b>20</b>
	Практическое занятие № 7. Расчет суммы амортизационных отчислений по первоначальной и остаточной стоимости основных фондов (метод уменьшаемого остатка).	
	Практическое занятие № 8. Расчет суммы амортизационных отчислений по первоначальной и остаточной стоимости основных фондов (метод по сумме чисел срока полезного использования).	
	Практическое занятие № 9. Расчет показателей использования основных средств предприятия.	
	Практическое занятие № 10. Расчет показателей использования оборотных средств предприятия.	
	Практическое занятие № 11. Расчет показателей производительности труда.	
	Практическое занятие № 12. Расчет бюджета рабочего времени работников.	
	Практическое занятие № 13. Расчет заработной платы различных категорий работников.	
	Практическое занятие № 14. Применение налоговых вычетов на предприятии	
Практическое занятие № 15. Способы защиты своих прав в соответствии с трудовым законодательством (ситуационные задачи).		

<b>Тема 1.5. Основные показатели деятельности производственного подразделения предприятия</b>	<b>Содержание</b>	<b>44</b>
	Виды себестоимости работ и услуг. Факторы и пути снижения себестоимости. Система цен и их классификация. Механизмы ценообразования на продукцию (услуги), факторы, влияющие на уровень цен. Прибыль предприятия – основной показатель результатов хозяйственной деятельности. Планирование прибыли и ее распределение на предприятии. Нормы качества выполняемых работ. Рентабельность – показатель эффективности работы предприятия. Бизнес-планирование. Структура бизнес-плана: характеристика, анализ конкуренции на рынке, план производства, оценка риска и страхования. Определение технико-экономических показателей деятельности производственного предприятия	
	<b>В том числе, практических занятий</b>	<b>20</b>
	Практическое занятие № 16. Расчет себестоимости работ и услуг.	<b>20</b>
	Практическое занятие № 17. Ценообразование на предприятии.	
	Практическое занятие № 18. Расчет прибыли и рентабельности производства.	
	Практическое занятие № 19. Составление бизнес – плана производственного предприятия.	
	Практическое занятие № 20. Разработка производственного плана предприятия	
	Практическое занятие № 21. Разработка финансового плана предприятия	
	Практическое занятие № 22. Расчет и анализ основных технико-экономических показателей деятельности предприятия.	
	Практическое занятие № 23. Расчет и анализ показателей экономической эффективности внедрения новой техники	
	Практическое занятие № 24. Анализ применения концепций маркетинга в конкретных ситуациях	
	Практическое занятие № 25. Оценка конкурентоспособности предприятия и установление его конкурентных преимуществ	
<b>В том числе, курсовой проект (работа) Тематика курсовых проектов (работ): Расчет показателей деятельности производственного подразделения предприятия</b>	<b>10</b>	

	<p><b>Обязательные аудиторные учебные занятия по курсовому проекту (работе):</b></p> <ol style="list-style-type: none"> <li>1. Содержание основных разделов курсового проекта (работы)</li> <li>2. Постановка целей и задач по курсовому проекту (работе)</li> <li>3. Работа над исследовательской частью курсового проекта (работы)</li> <li>4. Работа над расчетно - аналитической частью курсового проекта (работы)</li> <li>5. Работа над организационно - технологической частью курсового проекта (работы)</li> <li>6. Работа над заключением курсового проекта (работы)</li> <li>7. Работа над списком литературы и источников</li> <li>8. Подготовка презентации и защиты курсового проекта (работы)</li> </ol>	<b>10</b>
<b>Раздел 2. Основы управления первичными коллективами предприятия</b>		<b>322</b>
<b>Тема 2.1. Основы управления первичными коллективами предприятия</b>	<b>Содержание</b>	<b>28</b>
	Понятие менеджмента. Цели и задачи управления предприятием. Функции менеджмента – основы управленческой деятельности. Факторы среды прямого и косвенного воздействия. Типы и методы принятия решений, требования, предъявляемые к ним. Стратегический менеджмент. Система мотивации труда. Особенности менеджмента в области профессиональной деятельности.	
	<b>В том числе, практических занятий</b>	<b>16</b>
	Практическое занятие № 26. Выбор вариантов управленческих решений в конкретных ситуациях	<b>16</b>
	Практическое занятие № 27 Выработка и формирование целей организации (построение дерева целей)	
	Практическое занятие № 28 Построение организационной структуры предприятия	
	Практическое занятие № 29 Упражнения по иерархии потребностей	
	Практическое занятие № 30 Организация контроля на предприятии	
	Практическое занятие № 31 Построение схем трансакций	
	Практическое занятие № 32 Составление планов проведения совещания, переговоров, бесед	
Практическое занятие № 33 Самоменеджмент: организация собственной работы на предприятии		
<b>Тема 2.2. Управление</b>	<b>Содержание</b>	<b>24</b>

<p><b>рисками и конфликтами.</b> <b>Психология менеджмента.</b></p>	<p>Виды рисков: предпринимательский, коммерческий и финансовый. Сущность и классификация конфликтов в коллективе. Психология менеджмента. Основы организации работы коллектива исполнителей. Понятие о психике. Индивидуально-типологические особенности личности. Принципы делового общения в коллективе. Понятие руководства и власти. Планирование работы менеджера. Стили управления и факторы его формирования.</p>	
	<p><b>В том числе, практических занятий</b></p>	<b>14</b>
	<p>Практическое занятие № 34. Выбор вариантов управленческих решений в конкретных ситуациях</p>	<b>14</b>
	<p>Практическое занятие № 35. Построение схем трансакций (ситуационные задачи)</p>	
	<p>Практическое занятие № 36. Решение заданных конфликтных ситуаций</p>	
	<p>Практическое занятие № 37. Деловая игра: «Искусство разрешения конфликта»</p>	
	<p>Практическое занятие № 38. Деловая игра: «Lin- менеджмент в производственном процессе»</p>	
	<p>Практическое занятие № 39. Деловая игра: «Беседа руководителя с подчиненным»</p>	
<p>Практическое занятие № 40. Составление плана организации личной работы менеджера</p>		
<p><b>Учебная практика</b> Виды работ:</p> <ol style="list-style-type: none"> <li>1. Изучение организационной и производственной структуры производственного предприятия;</li> <li>2. Изучение производственного процесса производственного предприятия;</li> <li>3. Изучение технико-экономических показателей деятельности подразделения производственного предприятия;</li> <li>4. Изучение организации нормирования и оплаты труда в производственном подразделении;</li> <li>5. Изучение методов учета затрат и ценообразования в производственном подразделении;</li> <li>6. Изучение инновационной деятельности производственного подразделения;</li> <li>7. Изучение маркетинговой деятельности производственного подразделения;</li> <li>8. Участие в постановке производственных задач коллективу исполнителей;</li> <li>9. Научная организация труда, рационализаторская и изобретательская работы на предприятии;</li> <li>10. Права и обязанности техника производственного подразделения</li> </ol>	<b>72</b>	

<p><b>Производственная практика</b></p> <p>Виды работ:</p> <ol style="list-style-type: none"> <li>11. Изучение организационной и производственной структуры производственного предприятия;</li> <li>12. Изучение производственного процесса производственного предприятия;</li> <li>13. Изучение технико-экономических показателей деятельности подразделения производственного предприятия;</li> <li>14. Изучение организации нормирования и оплаты труда в производственном подразделении;</li> <li>15. Изучение методов учета затрат и ценообразования в производственном подразделении;</li> <li>16. Изучение инновационной деятельности производственного подразделения;</li> <li>17. Изучение маркетинговой деятельности производственного подразделения;</li> <li>18. Участие в постановке производственных задач коллективу исполнителей;</li> <li>19. Научная организация труда, рационализаторская и изобретательская работы на предприятии;</li> <li>20. Права и обязанности техника производственного подразделения</li> </ol>	<b>108</b>
<b>Всего</b>	<b>622</b>



### 3. УСЛОВИЯ РЕАЛИЗАЦИИ ПРОГРАММЫ ПРОФЕССИОНАЛЬНОГО МОДУЛЯ

#### ПМ.03 «Организация деятельности производственного подразделения»

**3.1. Для реализации программы профессионального модуля должны быть предусмотрены следующие специальные помещения:**

**Кабинет: «Экономика и организация производства»,** оснащенный оборудованием:

- телевизор, проектор, комплект учебно-методической документации, электронные плакаты, электронные учебники, комплект плакатов.
- технические средства обучения:
- интерактивная доска, компьютеры, оргтехника (принтер, сканер, МФУ), внешние накопители информации.

Реализация программы модуля предполагает обязательную учебную и производственную практику, которую рекомендуется проводить рассредоточено<sup>10</sup>.

#### **3.2. Информационное обеспечение реализации программы**

Для реализации программы библиотечный фонд образовательной организации должен иметь печатные и/или электронные образовательные и информационные ресурсы, рекомендуемые для использования в образовательном процессе.

##### **3.2.1. Печатные издания<sup>11</sup>**

1. Грибов В.Д. Экономика организации (предприятия): учебник / В.Д. Грибов, В.П. Грузинов, В.А. Кузьменко. – 10-е изд., стер. – М.: КНОРУС, 2019. – 416 с.
2. Маркарьян Э.А. Экономический анализ хозяйственной деятельности: учебное пособие / Э.А. Маркарьян, Г.П. Герасименко, С.Э. Маркарьян. – 2-е изд., перераб. и доп. – М.: КНОРУС, 2018. – 536 с.
3. Драчева Е.Л. Менеджмент: учебник для студ. учреждений сред.проф. образования / Е.Л. Драчева, Л.И. Юликов. – 17-е изд., стер. – М.: Издательский центр «Академия», 2019. – 304 с.

##### **3.2.2. Электронные издания (электронные ресурсы)**

6. Электронный ресурс «Глоссарий». Форма доступа: [www.glossary.ru](http://www.glossary.ru)
7. Электронный ресурс «Официальный сайт Федеральной службы государственной статистики». Форма доступа: [www.gks.ru](http://www.gks.ru)
8. Электронный ресурс «Публичная интернет-библиотека. Специализация: отечественная периодика». Форма доступа: [www.public.ru](http://www.public.ru)
9. Электронный ресурс «Консультант Плюс» - [www.consultant.ru](http://www.consultant.ru)
10. Электронный ресурс «Официальный сайт «Щербинский лифтостроительный завод»». Форма доступа: <http://www.shlz.ru/>
11. Электронный ресурс «Официальный сайт «ОАО Могилевский завод лифтового машиностроения». Форма доступа: <http://liftmach.by/>

##### **3.2.3. Дополнительные источники**

---

<sup>10</sup> Оснащение баз практик см. раздел 6.1.2.3 ПООП

<sup>11</sup> Образовательная организация при разработке основной образовательной программы, вправе уточнить список изданий, дополнив его новыми изданиями выбрав в качестве основного одно из предлагаемых м.

1. Базаров Т.Ю. Управление персоналом: учебник для студ. учреждений сред.проф. образования / Т.Ю. Базаров. – 13-е изд., перераб. и доп. – М.: Издательский центр «Академия», 2015. – 320 с.
2. Драчева Е.Л. Менеджмент: учебник для студ. учреждений сред.проф. образования / Е.Л. Драчева, Л.И. Юликов. – 17-е изд., стер. – М.: Издательский центр «Академия», 2017. – 304 с.
3. Мурахтанова Н.М. Маркетинг: учеб.для студ. учреждений сред. проф. образования / Н.М. Мурахтанова, Е.И. Еремина. – 9-е изд., стер. – М.: Издательский центр «Академия», 2013. – 304 с.
4. Чечевицына Л.Н. Анализ финансово-хозяйственной деятельности: учебник / Л.Н. Чечевицына, К.В. Чечевицын. – изд. 6-е, перераб. – Ростов н/Д: Феникс, 2013. – 368 с.

### **3.3. Адаптация содержания образования в рамках реализации программы для обучающихся с ОВЗ и инвалидов (слабослышащих, слабовидящих, с нарушениями опорно-двигательного аппарата, с интеллектуальными нарушениями).**

Реализация программы для этой группы обучающихся требует создания безбарьерной среды (обеспечение индивидуально адаптированного рабочего места):

**Учебно-методическое обеспечение:** наличия учебно-методического комплекса (учебные программы, учебники, учебно-методические пособия, включая рельефно-графические изображения, для слабовидящих детей, справочники, атласы, тетради на печатной основе (рабочие тетради), КИМы/КОСы, словари, задания для внеаудиторной самостоятельной работы, презентационные материалы, аудио-, видеоматериалы с аннотациями, анимационные фильмы, перечень заданий и вопросов для всех видов аттестации, макеты, натуральные образцы, материалы для физкультминуток, зрительных гимнастик.

**Оборудование:** звукоусиливающая акустическая система, наушники, синтезатор, беспроводное устройство оповещения, приборы для подключения и использования гаджетов, комплекс светотехнических и звуковых учебных пособий, и аппаратуры, персональный ПК, планшеты, ноутбуки, телевизор, проектор, лампы для освещения стола, тканевые шторы, увеличительные приборы (лупы настольные и для мобильного использования).

**Активные технические средства:** тренажеры, обучающие компьютерные программы, технические средства статической проекции (диапроекторы, установки полиэкранных фильмов, установки стереопроекции, голограммы и др.); звукотехнические устройства (стереомагнитофоны, микшеры, эквалайзеры, стереоусилители, лингафонные классы, диктофоны и др.); доска/SMART - столик/интерактивная плазменная панель с обучающим программным обеспечением.

#### 4. КОНТРОЛЬ И ОЦЕНКА РЕЗУЛЬТАТОВ ОСВОЕНИЯ ПРОФЕССИОНАЛЬНОГО МОДУЛЯ

##### ПМ.03 «Организация деятельности производственного подразделения»

Код и наименование профессиональных и общих компетенций, формируемых в рамках модуля	Критерии оценки	Методы оценки
ПК 03.01. Участвовать в планировании работы персонала производственного подразделения.	<ul style="list-style-type: none"> <li>– умение планировать работу структурного подразделения;</li> <li>– умение принимать и реализовывать управленческие решения;</li> <li>– умение составлять планы размещения оборудования и осуществлять организацию рабочих мест;</li> <li>– демонстрация знаний основ менеджмента в профессиональной деятельности.</li> </ul>	Экспертное наблюдение выполнения практических работ
ПК03.02. Организовывать работу коллектива исполнителей.	<ul style="list-style-type: none"> <li>– умение организовывать работу структурного подразделения;</li> <li>– умение осуществлять контроль соблюдения технологической дисциплины, качества работ, эффективного использования технологического оборудования и материалов;</li> <li>– демонстрация знаний принципов делового общения в коллективе;</li> <li>– демонстрация знаний психологических аспектов профессиональной деятельности.</li> </ul>	Экспертное наблюдение выполнения практических работ
ПК03.03 Анализировать результаты деятельности коллектива исполнителей.	<ul style="list-style-type: none"> <li>– принимать участие в анализе работы структурного подразделения;</li> <li>– умение рассчитывать показатели, характеризующие эффективность работы производственного подразделения, использования основного и вспомогательного оборудования;</li> <li>– знание аспектов правового обеспечения профессиональной деятельности.</li> </ul>	Экспертное наблюдение выполнения практических работ
ОК1. Выбирать способы решения задач профессиональной деятельности, применительно к различным контекстам	<ul style="list-style-type: none"> <li>– демонстрация знаний основных источников информации и ресурсов для решения задач и проблем в профессиональном и/или социальном контексте;</li> <li>– самостоятельный выбор и применение методов и способов</li> </ul>	текущий контроль и экспертное наблюдение за деятельностью обучающегося в процессе освоения образовательной программы

	<p>решения профессиональных задач в профессиональной деятельности;</p> <ul style="list-style-type: none"> <li>– способность оценивать эффективность и качество выполнения профессиональных задач;</li> <li>– способность определять цели и задачи профессиональной деятельности;</li> <li>– знание требований нормативно-правовых актов в объеме, необходимом для выполнения профессиональной деятельности</li> </ul>	
<p>ОК2. Осуществлять поиск, анализ и интерпретацию информации, необходимой для выполнения задач профессиональной деятельности</p>	<ul style="list-style-type: none"> <li>– способность определять необходимые источники информации;</li> <li>– умение правильно планировать процесс поиска;</li> <li>– умение структурировать получаемую информацию и выделять наиболее значимое в результатах поиска информации;</li> <li>– умение оценивать практическую значимость результатов поиска;</li> <li>– верное выполнение оформления результатов поиска информации;</li> <li>– знание номенклатуры информационных источников, применяемых в профессиональной деятельности;</li> <li>– способность использования приемов поиска и структурирования информации.</li> </ul>	<p>текущий контроль и экспертное наблюдение за деятельностью обучающегося в процессе освоения образовательной программы</p>
<p>ОК3. Планировать и реализовывать собственное профессиональное и личностное развитие.</p>	<ul style="list-style-type: none"> <li>– умение определять актуальность нормативно-правовой документации в профессиональной деятельности;</li> <li>– знание современной научной профессиональной терминологии в профессиональной деятельности;</li> <li>– знание и умение применить возможных траекторий профессионального развития и самообразования.</li> </ul>	<p>текущий контроль и экспертное наблюдение за деятельностью обучающегося в процессе освоения образовательной программы</p>

<p>ОК.4. Работать в коллективе и команде, эффективно взаимодействовать с коллегами, руководством, клиентами.</p>	<ul style="list-style-type: none"> <li>– способность организовывать работу коллектива и команды;</li> <li>– умение осуществлять внешнее и внутреннее взаимодействие коллектива и команды;</li> <li>– знание требований к управлению персоналом;</li> <li>– умение анализировать причины, виды и способы разрешения конфликтов;</li> <li>– знание принципов эффективного взаимодействия с потребителями услуг;</li> <li>– демонстрация знаний основ проектной деятельности.</li> </ul>	<p>текущий контроль и экспертное наблюдение за деятельностью обучающегося в процессе освоения образовательной программы</p>
<p>ОК5. Осуществлять устную и письменную коммуникацию на государственном языке с учетом особенностей социального и культурного контекста.</p>	<ul style="list-style-type: none"> <li>– способность соблюдения этических, психологических принципов делового общения;</li> <li>– умение грамотно излагать свои мысли и оформлять документы по профессиональной тематике на государственном языке, проявлять толерантность в рабочем коллективе;</li> <li>– знание особенности социального и культурного контекста;</li> <li>– демонстрация знаний правила оформления документов и построения устных сообщений.</li> </ul>	<p>текущий контроль и экспертное наблюдение за деятельностью обучающегося в процессе освоения образовательной программы</p>
<p>ОК6. Проявлять гражданско-патриотическую позицию, демонстрировать осознанное поведение на основе традиционных общечеловеческих ценностей.</p>	<ul style="list-style-type: none"> <li>– умение описывать значимость своей профессии;</li> <li>– знание сущности гражданско - патриотической позиции, общечеловеческих ценностей; значимость профессиональной деятельности по профессии;</li> <li>– способность распределять функции и ответственность между участниками команды;</li> <li>– самостоятельно анализировать и корректировать результаты собственной и командной деятельности.</li> </ul>	<p>текущий контроль и экспертное наблюдение за деятельностью обучающегося в процессе освоения образовательной программы</p>
<p>ОК7. Содействовать сохранению окружающей среды, ресурсосбережению, эффективно действовать в чрезвычайных ситуациях.</p>	<ul style="list-style-type: none"> <li>– умение соблюдать нормы экологической безопасности;</li> <li>– способность определять направления ресурсосбережения в рамках профессиональной деятельности;</li> <li>– знание правил экологической безопасности при ведении</li> </ul>	<p>текущий контроль и экспертное наблюдение за деятельностью обучающегося в процессе освоения образовательной программы</p>

	<p>профессиональной деятельности;</p> <ul style="list-style-type: none"> <li>– знание методов обеспечения ресурсосбережения при выполнении профессиональных задач.</li> </ul>	
<p>ОК8. Использовать средства физической культуры для сохранения и укрепления здоровья в процессе профессиональной деятельности и поддержания необходимого уровня физической подготовленности</p>	<ul style="list-style-type: none"> <li>– умение применять рациональные приемы двигательных функций в профессиональной деятельности;</li> <li>– умения пользоваться средствами профилактики перенапряжения характерными для данной профессии;</li> <li>– демонстрация знаний основ здорового образа жизни;</li> <li>– знание средств профилактики перенапряжения.</li> </ul>	<p>текущий контроль и экспертное наблюдение за деятельностью обучающегося в процессе освоения образовательной программы</p>
<p>ОК9. Использовать информационные технологии в профессиональной деятельности</p>	<ul style="list-style-type: none"> <li>– способность применения средств информационных технологий для решения профессиональных задач;</li> <li>– умение использовать современное программное обеспечение;</li> <li>– знание современных средств и устройств информатизации;</li> <li>– способность правильного применения программного обеспечения в профессиональной деятельности.</li> </ul>	<p>текущий контроль и экспертное наблюдение за деятельностью обучающегося в процессе освоения образовательной программы</p>
<p>ОК 10. Пользоваться профессиональной документацией на государственном и иностранных языках.</p>	<ul style="list-style-type: none"> <li>– способность работать с нормативно-правовой документацией;</li> <li>– демонстрация знаний по работе с текстами профессиональной направленности на государственных и иностранных языках.</li> </ul>	<p>текущий контроль и экспертное наблюдение за деятельностью обучающегося в процессе освоения образовательной программы</p>
<p>ОК 11. Планировать предпринимательскую деятельность в профессиональной сфере</p>	<ul style="list-style-type: none"> <li>– знание технико – экономических показателей работы производственного подразделения;</li> <li>– демонстрация знаний финансовых инструментов;</li> <li>– умение определять инвестиционную привлекательность коммерческих проектов;</li> <li>– способность создавать бизнес-план коммерческой идеи;</li> <li>– умение презентовать бизнес-идею.</li> </ul>	<p>текущий контроль и экспертное наблюдение за деятельностью обучающегося в процессе освоения образовательной программы</p>

**Приложение 1.4**  
к ООП по специальности  
*13.02.11* Техническая эксплуатация и обслуживание  
электрического и электромеханического  
оборудования (по отраслям)

Департамент образования и науки Тюменской области  
ГАПОУ ТО «Тобольский многопрофильный техникум»

**РАБОЧАЯ ПРОГРАММА ПРОФЕССИОНАЛЬНОГО МОДУЛЯ**

**ПМ.04 «Выполнение работ по одной или нескольким профессиям рабочих, должностям  
служащих»**

**18590 «Слесарь-электрик по ремонту электрооборудования»**

2021

Рабочая программа разработана на основе:

- *Федерального государственного образовательного стандарта среднего профессионального образования по специальности 13.02.11 Техническая эксплуатация и обслуживание электрического и электромеханического оборудования (Приказ Министерства образования и науки Российской Федерации «Об утверждении и введении в действие федерального государственного образовательного стандарта среднего профессионального образования по специальности 13.02.11 Техническая эксплуатация и обслуживание электрического и электромеханического оборудования» от 07 декабря 2017 года N1196, зарегистрирован в Минюсте России 21 декабря 2017 года N49356).*
- *Примерной основной образовательной программы по специальности 13.02.11 Техническая эксплуатация и обслуживание электрического и электромеханического оборудования (13.02.11-181228 от 30.07.2018г.) <https://firpo.ru/spo-programms/>*

**«Рассмотрено»** на заседании цикловой комиссии педагогических работников технического направления

Протокол № 10 от «28» мая 2021 г.

Председатель цикловой комиссии \_\_\_\_\_ /Смирных М.Г./

**«Согласовано»**

Методист \_\_\_\_\_ /Симанова И.Н./



## *СОДЕРЖАНИЕ*

**1.ОБЩАЯ ХАРАКТЕРИСТИКА РАБОЧЕЙ ПРОГРАММЫ  
ПРОФЕССИОНАЛЬНОГО МОДУЛЯ**

**2.СТРУКТУРА И СОДЕРЖАНИЕ ПРОГРАММЫ  
ПРОФЕССИОНАЛЬНОГО МОДУЛЯ**

**3.УСЛОВИЯ РЕАЛИЗАЦИИ ПРОФЕССИОНАЛЬНОГО  
МОДУЛЯ**

**4.КОНТРОЛЬ И ОЦЕНКА РЕЗУЛЬТАТОВ ОСВОЕНИЯ  
ПРОФЕССИОНАЛЬНОГО МОДУЛЯ**

## ПРОФЕССИОНАЛЬНОГО МОДУЛЯ

### ПМ.04 «Выполнение работ по одной или нескольким профессиям рабочих, должностям служащих»

#### 1.1. Цель и планируемые результаты освоения профессионального модуля

В результате изучения профессионального модуля студент должен освоить **основной вид деятельности** «Выполнение работ по одной или нескольким профессиям рабочих, должностям служащих» (приложение №2 к ФГОС СПО – **Выполнение работ по профессии 18590 «Слесарь-электрик по ремонту электрооборудования»**) и соответствующие ему **общие компетенции и профессиональные компетенции**:

##### 1.1.1 Перечень общих компетенций

Код	Наименование общих компетенций
ОК.1.	Выбирать способы решения задач профессиональной деятельности, применительно к различным контекстам
ОК.2.	Осуществлять поиск, анализ и интерпретацию информации, необходимой для выполнения задач профессиональной деятельности
ОК.3	Планировать и реализовывать собственное профессиональное и личностное развитие.
ОК.4	Работать в коллективе и команде, эффективно взаимодействовать с коллегами, руководством, клиентами.
ОК.5	Осуществлять устную и письменную коммуникацию на государственном языке Российской Федерации с учетом особенностей социального и культурного контекста.
ОК.6	Проявлять гражданско-патриотическую позицию, демонстрировать осознанное поведение на основе традиционных общечеловеческих ценностей.
ОК.7	Содействовать сохранению окружающей среды, ресурсосбережению, эффективно действовать в чрезвычайных ситуациях.
ОК.8	Использовать средства физической культуры для сохранения и укрепления здоровья в процессе профессиональной деятельности и поддержания необходимого уровня физической подготовленности.
ОК.9	Использовать информационные технологии в профессиональной деятельности
ОК.10	Пользоваться профессиональной документацией на государственном и иностранном языках
ОК.11	Использовать знания по финансовой грамотности, планировать предпринимательскую деятельность в профессиональной сфере

##### 1.1.2. Перечень профессиональных компетенций

Вид профессиональной	Код	Наименование видов деятельности профессиональных компетенций
----------------------	-----	--

деятельности		
Выполнение работ по профессии 18590 «Слесарь-электрик по ремонту электрооборудования»	ПК 5.1	Выполнять слесарные и слесарно-сборочные работы с применением необходимого оборудования, инструментов и приспособлений
	ПК 5.2	Осуществлять прокладки электропроводок и выполнять электромонтажные работы

1.1.3. В результате освоения профессионального модуля студент должен:

С целью овладения указанным видом профессиональной деятельности обучающийся в ходе освоения профессионального модуля должен:

**иметь практический опыт:**

- выполнения слесарно-сборочных работ с применением необходимого оборудования, инструментов и приспособлений;
- опиливания поверхностей и зачистка заусенцев;
- разделки проводов и кабелей;
- разборки и сборки отдельных узлов оборудования;
- выбора инструмента, приспособлений, оборудования для выполнения комплексных электромонтажных работ.

**уметь:**

- соблюдать правила техники безопасности при работе в слесарной и электромонтажной мастерских;
- оказывать первую медицинскую помощь пострадавшим при поражении электрическим током;
- применять средства пожаротушения;
- производить разборку и сборку механических и автоматических устройств;
- производить чистку, промывку и смазывание узлов и деталей механизмов;
- пользоваться инструментом и приспособлениями для слесарно-сборочных работ;
- паять, сращивать провода, кабели;
- производить разметку, кернение и сверление отверстий переносными электроинструментами.

**знать:**

- приемы и последовательность выполнения операций слесарной обработки деталей;
- общие сведения о допусках и посадках и порядок обозначения их на чертежах;
- электрические схемы цепей освещения, сигнализации, основы электротехники;
- правила технической эксплуатации электроустановок потребителей;
- межотраслевые правила по охране труда (правила безопасности) при эксплуатации электроустановок.

1.1.4 Личностные результаты

Личностные результаты реализации программы воспитания (дескрипторы)	Код личностных результатов реализации программы воспитания
Осознающий себя гражданином и защитником великой страны	ЛР 1
Проявляющий активную гражданскую позицию, демонстрирующий приверженность принципам честности, порядочности, открытости, экономически активный и участвующий в студенческом и	ЛР 2

территориальном самоуправлении, в том числе на условиях добровольчества, продуктивно взаимодействующий и участвующий в деятельности общественных организаций	
Соблюдающий нормы правопорядка, следующий идеалам гражданского общества, обеспечения безопасности, прав и свобод граждан России. Лояльный к установкам и проявлениям представителей субкультур, отличающий их от групп с деструктивным и девиантным поведением. Демонстрирующий неприятие и предупреждающий социально опасное поведение окружающих	<b>ЛР 3</b>
Проявляющий и демонстрирующий уважение к людям труда, осознающий ценность собственного труда. Стремящийся к формированию в сетевой среде лично и профессионального конструктивного «цифрового следа»	<b>ЛР 4</b>
Демонстрирующий приверженность к родной культуре, исторической памяти на основе любви к Родине, родному народу, малой родине, принятию традиционных ценностей многонационального народа России	<b>ЛР 5</b>
Проявляющий уважение к людям старшего поколения и готовность к участию в социальной поддержке и волонтерских движениях	<b>ЛР 6</b>
Осознающий приоритетную ценность личности человека; уважающий собственную и чужую уникальность в различных ситуациях, во всех формах и видах деятельности.	<b>ЛР 7</b>
Проявляющий и демонстрирующий уважение к представителям различных этнокультурных, социальных, конфессиональных и иных групп. Сопричастный к сохранению, преумножению и трансляции культурных традиций и ценностей многонационального российского государства	<b>ЛР 8</b>
Соблюдающий и пропагандирующий правила здорового и безопасного образа жизни, спорта; предупреждающий либо преодолевающий зависимости от алкоголя, табака, психоактивных веществ, азартных игр и т.д. Сохраняющий психологическую устойчивость в ситуативно сложных или стремительно меняющихся ситуациях	<b>ЛР 9</b>
Заботящийся о защите окружающей среды, собственной и чужой безопасности, в том числе цифровой	<b>ЛР 10</b>
Проявляющий уважение к эстетическим ценностям, обладающий основами эстетической культуры	<b>ЛР 11</b>
Принимающий семейные ценности, готовый к созданию семьи и воспитанию детей; демонстрирующий неприятие насилия в семье, ухода от родительской ответственности, отказа от отношений со своими детьми и их финансового содержания	<b>ЛР 12</b>
<b>Личностные результаты реализации программы воспитания, определенные отраслевыми требованиями</b>	

<b>к деловым качествам личности</b>	
Демонстрирующий готовность и способность вести диалог с другими людьми, достигать в нем взаимопонимания, находить общие цели и сотрудничать для их достижения в профессиональной деятельности	<b>ЛР 13</b>
Проявляющий сознательное отношение к непрерывному образованию как условию успешной профессиональной и общественной деятельности	<b>ЛР 14</b>
Проявляющий гражданское отношение к профессиональной деятельности как к возможности личного участия в решении общественных, государственных, общенациональных проблем	<b>ЛР 15</b>

## **1.2. Количество часов, отводимое на освоение профессионального модуля**

Всего – 4 недели, 429 часов, в том числе:

максимальной учебной нагрузки обучающегося – 364 часа, включая:

МДК 04.01. – 159 часов

учебной практики – 144 часа.

производственной практики – 108 часов.

## 2. СТРУКТУРА И СОДЕРЖАНИЕ ПРОФЕССИОНАЛЬНОГО МОДУЛЯ

### ПМ.04 «Выполнение работ по одной или нескольким профессиям рабочих, должностям служащих»

#### 2.1. Структура профессионального модуля

Коды формируемых компетенций	Наименование профессионального модуля	Объем времени на практику (в неделях, часах)	Сроки проведения
ОК.1 – ОК.11	ПМ.5 Выполнение работ по одной или нескольким профессиям рабочих, должностям служащих (приложение №2 к ФГОС СПО – 18590 «Слесарь-электрик по ремонту электрооборудования»)	Всего 4 недели, 152 часа	III семестр – 2 курс
ПК 5.1; ПК 5.2			

#### 2.2. Тематический план и содержание профессионального модуля

### ПМ.04 «Выполнение работ по одной или нескольким профессиям рабочих, должностям служащих»

Виды деятельности	Виды работ	Содержание освоенного учебного материала, необходимого для выполнения видов работ	Наименование учебных дисциплин, междисциплинарных курсов с указанием тем, обеспечивающих выполнение видов работ	Количество часов (недель)
Выполнять слесарные и слесарно-сборочные работы с применением необходимого оборудования, инструментов и	<b>Тема 1.1. Общеслесарные работы. Оснащение и организация рабочего места</b> Безопасные условия труда слесаря и противопожарные мероприятия.	<b>Содержание</b> Цель и задачи слесарно-механической практики, порядок обучения. Рабочие места и их оборудование. Рабочий и измерительный инструмент, его назначение, правила хранения и обращения с ним, организация рабочего места. Правила внутреннего трудового распорядка. Техника безопасности в слесарно-механической мастерской и на отдельных рабочих местах. Защитные устройства и их применение. Правила пользования противопожарным	<b>Охрана труда</b> <b>Тема 1.2.</b> Условия труда. Причины травматизма. <b>Тема 2.2.</b> Организационно-технические меры защиты. <b>Тема 5.1.</b> Законодательные и иные нормативно-правовые документы. <b>Метрология,</b>	7

приспособлений		<p>инвентарем. Мероприятия по предупреждению травматизма. Правила поведения в отношении электроустановок и электросети. Первая помощь при несчастных случаях.</p> <p><b>Практические занятия (ознакомительные) - инструктаж</b>  <b>Производственное помещение для слесарных работ.</b>  <b>Оборудование:</b> тиски, верстаки  <b>Инструменты:</b> молотки, зубила, напильники, шабера, ножовки.  <b>Специальная одежда и противопожарные средства.</b></p>	<p><b>стандартизация и сертификация</b>  <b>Тема 1.1.</b> Основы стандартизации  <b>Материаловедение</b>  <b>Тема 1.2.</b> Свойства металлов и сплавов.</p>	
Выполнять слесарные и слесарно-сборочные работы с применением необходимого оборудования, инструментов и приспособлений	<b>Тема 1.2. Разметка заготовок. Плоскостная разметка.</b>	<p><b>Содержание</b>  Контрольно-измерительные инструменты; назначение и сущность измерения; методы измерения; правила организации рабочего места.  Назначение и сущность разметки. Влияние точности разметки на экономию металла и качество последующей обработки. Применяемые инструменты и приспособления для разметки, их виды, устройство и правила пользования ими. Прочие разметки. Браки при разметке и методы его ликвидации. Техника безопасности при разметке.</p> <p><b>Практические занятия</b>  Произвести разметку учебно - тренировочных пластин .  Подготовка поверхности детали и заготовки к разметке.  Произвольное нанесение прямолинейных рисок. Нанесение взаимопараллельных рисок. Нанесение замкнутых контуров из прямых линий. Кернение разметочных рисок. Кернение по прямым и криволинейным линиям</p> <p><b>Инструмент:</b> линейки измерительные металлические, разметочные чертилки, кернеры, кисточки, молотки слесарные  <b>Приспособления:</b> плита разметочная, металлические щётки, мел, лаки, краски</p>	<p><b>Инженерная графика</b>  <b>Тема 1.1.</b> ЕСКД. Общие правила оформления чертежей  <b>Метрология, стандартизация и сертификация</b>  <b>Тема 2.2.</b> Средства, методы и погрешность измерений</p>	14
Выполнять слесарные и слесарно-сборочные работы с применением необходимого	<b>Тема 1.3. Рубка и резка металлов</b>	<p><b>Содержание</b>  Назначение рубки металлов, оборудование, инструмент и приспособления, заточка инструмента, контроль качества, виды и причины брака. Правила безопасности труда при рубке металла  Назначение и сущность процессов резания металлов.  Способы резания металлов. Применяемый режущий</p>	<p><b>Техническая механика</b>  <b>Тема 2.2.</b> Растяжение и сжатие.  <b>Тема 2.4.</b> Кручение  <b>Тема 2.5.</b> Изгиб.  <b>Тема 2.6</b> Гипотезы прочности и их применение.</p>	7

<p>оборудования, инструментов и приспособлений</p>		<p>инструмент, приспособления, оборудование. Ручная ножовка, ее устройство и приемы работы с ней. Ножницы, кусачки и их устройство. Станки для резания металла.</p> <p>Закрепление металла в тисках, положение корпуса и движение рук при работе с ножовкой. Резание металлов ручными и механическими ножницами, а также кусачками и абразивными кругами. Возможные дефекты при резании металлов и меры по их предупреждению. Техника безопасности при резании металлов.</p> <p><b>Практические занятия</b></p> <p>Рубка полосового металла в тисках: закрепить и отрубить. Срубание металла по широкой поверхности. Рубка металла на плите. Правка на плите листового и полосового материала. Произвести замену полотна в ножовке. Отработать рабочее движение ножовкой. Резка квадратного и круглого пруткового материала. Резка труб труборезом, листового материала ручными ножницами. Закрепление материалов (квадратного, круглого, прямоугольного сечения) в тисках и резание ножовкой без разметки и по рискам. Отрезание по меткам углового и полосового материала. Резание механическими ножницами. Резание металла в продольном и поперечном направлениях. Резание проволоки кусачками.</p> <p><b>Инструмент:</b> молотки 500гр-600гр, зубила, линейки, чертилки, кернеры, ножовки слесарные, ножницы ручные, ножницы рычажные, разметочные инструменты.</p> <p><b>Приспособления:</b> шаблоны разметочные, заточной станок, тиски, защитные экраны, наковальни, мел, очки защитные.</p>	<p><b>Материаловедение</b> <b>Тема 2.4.</b> Обработка металлов резанием.</p>	
<p>Выполнять слесарные и слесарно-сборочные работы с применением необходимого оборудования, инструментов и приспособлений</p>	<p><b>Тема 1.4 Слесарная обработка металлов</b> <b>Основные виды:</b></p> <p><b>опиливание,</b></p> <p><b>шабрение</b></p>	<p><b>Содержание</b></p> <p>Назначение, сущность и применение опиливания. Виды работ, выполняемые опиливанием. Напильники, их типы и назначение. Правила опиливания плоскостей широких и узких, сопряженных по углам и параллельных. Хватка, движение и балансировка напильника. Приемы опиливания прямолинейных и криволинейных поверхностей. Контроль качества опиливаемых поверхностей. Дефекты при опиливании листов и меры по их предупреждению. Правила техники безопасности при опиливании.</p> <p>Назначение и область применения шабрения. Точность</p>	<p><b>Техническая механика</b> <b>Тема 3.1.</b> Кинематика. Основные понятия. Кинематика точки и твердого тела. <b>Тема 3.2.</b> Динамика. Основные положения. Работа и мощность.</p>	<p>15</p>



		<p>обработки при шабрении. Подготовка к шабрению плоскостей и поверхностей; выбор шабера, его заточка; подготовка плиты и других вспомогательных материалов.</p> <p>Шабрение параллельных плоскостей и криволинейных поверхностей. Способы шабрения. Проверка качества шабрения. Техника безопасности при шабрении.</p> <p>Процесс и виды притирки. Шлифующие материалы. Инструменты и приспособления. Абразивные материалы применяемые при притирке. Притирочные плиты и притиры. Способы притирки.</p> <p><b>Практические занятия</b></p> <p>Опиливание плоской поверхности. Опиливание фигурных отверстий, сложных криволинейных плоскостей. Опиливание, доводка плоскостей под заданную поверхность.</p> <p><b>Оборудование:</b> заточной станок</p> <p><b>Инструмент:</b> разные, молотки, кернеры, штангенциркули, шаблоны для проверки заточки свёрл. Конусные зенковки 60, 90, 120 гр, зенковки цилиндрические разные. Развёртки ручные цилиндрические и конические разные, калибры-пробки, масло минеральное. угольники плоские №1 и №2 длиной 300мм, лекальные линейки, напильники №3 и №4 длиной до 300 мм, тиски, угольники, штангенциркули, разметочный инструмент.</p>		
<p>Выполнять слесарные и слесарно-сборочные работы с применением необходимого оборудования, инструментов и приспособлений</p>	<p><b>Тема 1.5 Сверление, зенкерование, зенкование и развёртывание отверстий</b></p>	<p><b>Содержание</b></p> <p>Сущность и назначение процесса сверления. Инструменты и приспособления. Сверлильный станок, его устройство и настройка. Способы крепления сверл, зенкеров, разверток; способы крепления заготовок. Основные части и механизмы сверлильного станка. Приемы сверления сквозных, глухих и неполных отверстий по разметке, шаблонам и кондукторам. Причины брака при сверлении и меры их предупреждения. Техника безопасности при сверлении на станках, ручными и электрическими машинами.</p> <p>Назначение и область применения зенкерования. Виды зенковок, работа с зенковками.</p> <p>Типы разверток, их назначение и применение. Развертывание поверхностей.</p> <p><b>Практические занятия</b></p>	<p><b>Техническая механика</b></p> <p><b>Тема 3.1.</b> Кинематика. Основные понятия. Кинематика точки и твердого тела.</p> <p><b>Тема 3.2.</b> Динамика. Основные положения. Работа и мощность.</p>	14

		<p>Управление сверлильными станками, крепление сверл в патроне. Сверления сквозных и глухих отверстий по разметке при ручной подаче. Углы заточки сверл. Зенкерование просверленных отверстий под головки винтов и заклепок, под цилиндрическую головку, на заданный размер. Развертывание вручную цилиндрических и конических отверстий под заданный размер.</p> <p><b>Оборудование:</b> сверлильный станок, заточной станок</p> <p><b>Инструмент:</b> свёрла разные, молотки, кернеры, штангенциркули, шаблоны для проверки заточки свёрл. Конусные зенковки 60, 90, 120 гр, зенковки цилиндрические разные. Свёрла спиральные разные, развёртки ручные цилиндрические и конические разные, калибры-пробки, масло минеральное.</p>		
<p>Выполнять слесарные и слесарно-сборочные работы с применением необходимого оборудования, инструментов и приспособлений</p>	<p><b>Тема 1.6 Нарезание резьбы</b></p>	<p><b>Содержание</b></p> <p>Назначение резьбы. Виды, элементы и профиль резьбы. Инструменты для нарезания внутренних и наружных резьбы, их конструкция. Смазочно-охлаждающие жидкости, применяемые при нарезании резьбы. Правила нарезания резьбы. Таблица резьбы. Виды брака при нарезании резьбы и меры по их предупреждению. Техника безопасности при нарезании резьбы.</p> <p><b>Практические занятия</b></p> <p>Нарезание наружной резьбы. Упаковка и крепление плашки в плашкодержателе и проверка наружного диаметра резьбы штангенциркулем. Нарезание внутренней резьбы. Прогонка (восстановление) резьбы метчиками в сквозных и глухих отверстиях. Проверка внутренней резьбы калибрами. Контроль качества резьбы</p> <p>Инструменты: круглые плашки, напильники №2 и №3, штангенциркули и резьбовые калибры, кольца, тиски, воротки для круглых плашек.</p> <p><b>Оборудование:</b> сверлильный станок</p> <p><b>Инструмент:</b> метчики для метрических и дюймовых резьбы, свёрла разные, зенковки 90 и 120 гр, штангенциркули, воротки для метчиков, сверлильные патроны, масло минеральное.</p>	<p><b>Инженерная графика</b></p> <p><b>Тема 5.1.</b> Изображения – виды, разрезы, сечения.</p>	7

<p>Выполнять слесарные и слесарно-сборочные работы с применением необходимого оборудования, инструментов и приспособлений</p>	<p><b>Тема 1.7 Клёпка деталей</b></p>	<p><b>Содержание</b>  Назначение и применение клепки. Виды заклепочных соединений. Типы заклепок. Инструменты и приспособления применяемые при клепке. Приемы и способы клепки. Определение размеров заклепки по таблицам.  Механизация клепальных работ. Возможные дефекты при клепке и меры их предупреждения.  Организация рабочего места и техника безопасности при клепке.  <b>Практические занятия</b>  Подготовка материалов к склепыванию. Склепывание двух листов в потай заклепками с круглой головкой под обжимку. Склепывание листового металла с листовым изоляционным материалом трубчатыми заклепками из цветных металлов. Освоение приемов клепки при помощи пневматических и электровибрационных молотков. Клепка на заклепочных станах.  <b>Оборудование:</b> Сверлильный станок, обжимки и поддержки разные, плита правильная, тиски ручные, заклёпки, стальные и алюминиевые, струбцины слесарные  <b>Инструменты:</b> молотки слесарные 500гр, разметочные инструменты, линейки измерительные, свёрла разные, зенковки угловые разные, напильники плоские, ножовки слесарные</p>	<p><b>Инженерная графика</b>  <b>Тема5.1.</b> Изображения – виды, разрезы, сечения.</p>	<p>8</p>
<p>Осуществлять прокладки электропроводок и выполнять электромонтажные работы</p>	<p><b>Тема 2.1.</b> Охрана труда и техника безопасности в электромонтажной мастерской. Сведения об электроустановках. Действие электрического тока на организм человека. Защитные устройства и мероприятия.</p>	<p><b>Содержание</b>  Цель и задачи электромонтажной практики, порядок обучения. Рабочие места и их оборудование. Рабочий и измерительный инструмент, его назначение, правила хранения и обращения с ним, организация рабочего места. Правила внутреннего трудового распорядка.  Техника безопасности в электромонтажной мастерской и на отдельных рабочих местах. Защитные устройства и их применение. Правила пользования противопожарным инвентарем. Мероприятия по предупреждению травматизма. Правила поведения в отношении электроустановок и электросети. Первая помощь при несчастных случаях.  <b>Практические занятия (ознакомительные) -инструктаж</b>  <b>Производственное помещение для электромонтажных</b></p>	<p><b>Охрана труда</b>  <b>Тема 1.2.</b> Условия труда. Причины травматизма.  <b>Тема 2.2.</b> Организационно-технические меры защиты.  <b>Тема 5.1.</b> Законодательные и иные нормативно-правовые документы.  <b>Метрология, стандартизация и сертификация</b>  <b>Тема 1.1.</b> Основы стандартизации  <b>Электротехника</b></p>	<p>7</p>

		<p><b>работ.</b>  <b>Оборудование:</b> тиски, верстаки, электромонтажные столы  <b>Инструменты:</b> напильники, паяльники, кусачки, пинцет, плоскогубцы, круглогубцы  <b>Специальная одежда и противопожарные средства.</b></p>	<p><b>Тема 1.1.</b> Электрическое поле  <b>Тема 1.8.</b> Общие понятия о производстве, передачи, распределении и потреблении электрической энергии.</p>	
<p>Осуществлять прокладки электропроводов и выполнять электромонтажные работы</p>	<p><b>Тема 2.2. Маркировка проводов, сечение проводов. Соединение проводов. Основные приемы и способы электромонтажных работ.</b></p>	<p><b>Содержание</b>  Типы проводов, их классификация и маркировка. Требования, предъявляемые к подбору монтажных проводов. Прозвонка и маркировка монтажных проводов, нарезка, правка, зачистка и закрепление изоляции, изгибание по форме, оконцевание. Заделка экранированных проводов и высокочастотных кабелей. Подготовка проводов к монтажу.  <b>Практические занятия</b>  Снятие изоляции с проводов не повреждая токоведущей жилы, закрепление изоляции, обслуживание токоведущей жилы.  <b>Оборудование:</b> электромонтажные столы  <b>Инструменты:</b> пассатижи, круглогубцы, кусачки, пинцет, плоскогубцы без насечки</p>	<p><b>Материаловедение</b>  <b>Тема 1.2.</b> Свойства металлов и сплавов  <b>Тема 1.8.</b> Цветные металлы.  <b>Тема 1.10.</b> Неметаллические материалы</p>	7
<p>Осуществлять прокладки электропроводов и выполнять электромонтажные работы</p>	<p><b>Тема 2.3. Соединение одножильных и многожильных проводов. Методы получения электромонтажных соединений.</b></p>	<p><b>Содержание</b>  Подготовка проводов к монтажу. Соединение алюминиевых и медных проводов скруткой, внахлест, встык, желобком, косичкой, бандажное соединение. Соединение многожильных проводов скруткой, ответвление, оконцевание в кольцо Оконцевание проводов, наконечники, клемники и зажимы.  <b>Практические занятия</b>  Снятие изоляции с проводов не повреждая токоведущей жилы, закрепление изоляции, обслуживание токоведущей жилы.  <b>Оборудование:</b> электромонтажные столы  <b>Инструменты:</b> приспособление для снятия изоляции, пассатижи, круглогубцы, кусачки, пинцет, плоскогубцы без насечки припой, нитроклей, изоляционные трубки, нитки.</p>	<p><b>Электротехника</b>  <b>Тема 1.2.</b> Электрические цепи постоянного тока  <b>Тема 1.4.</b> Электрические однофазные цепи переменного тока.  <b>Тема 1.5.</b> Трехфазные электрические цепи.</p>	14
<p>Осуществлять прокладки</p>	<p><b>Тема 2.4. Методы получения</b></p>	<p><b>Содержание</b>  Технология пайки и лужения. Соединение проводов и</p>	<p><b>Материаловедение</b>  <b>Тема 2.5.</b> Сварка и пайка</p>	8

электропроводо к и выполнять электроонтаж ные работы	<b>электроонтажных соединений</b>	металлов с помощью паяльника. Подготовка поверхности к пайке. Изучение методов получения электроонтажных соединений. Выполнение различных электроонтажных соединений с помощью пайки. <b>Практические занятия</b> Подготавливать и соединять детали с помощью пайки. Нарезка проволоки необходимой длины, ее зачистка и облуживание, выполнение электроонтажных соединений. <b>Оборудование:</b> электроонтажные столы <b>Инструменты:</b> паяльники, кусачки, пинцет, плоскогубцы без насечки, припой, канифоль, проволока.	металлов.	
Осуществлять прокладки электропроводо к и выполнять электроонтаж ные работы	<b>Тема 2.5. Изготовление жгутов, прокладка металлорукавов при электроонтаже. Вспомогательные электроонтажные работы.</b>	<b>Содержание</b> Маркировка проводов и окраска шин. Распайка проводов с гребенок. Зачистка контактов и лепестков. Особенности выполнения электроонтажа печатных плат электронных устройств. Требования к паяльнику, заземлению приборов, времени нагрева выводов элементов. <b>Практические занятия</b> Припаивание проводов к реле РПУ-4 и разъемам РП14-30, 2РМ22Б10Ш1В1 и т.п. Крепление металлорукавов, шин и проводов. <b>Оборудование:</b> электроонтажные столы, электроизмерительные приборы <b>Инструменты:</b> круглогубцы, изоляционная лента, паяльники, кусачки, пинцет, плоскогубцы без насечки, припой, канифоль, флюс, проволока..	<b>Раздел 1 МДК 01.03 Тема.1.5.</b> Организация монтажа и ремонта электрического и электромеханического оборудования.	14
Осуществлять прокладки электропроводо к и выполнять электроонтаж ные работы	<b>Тема 2.6. Чтение, анализ и синтез электрических схем.</b>	<b>Содержание</b> Чтение, анализ и синтез электрической схемы. Выбор способов крепления электротехнических устройств. <b>Практические занятия</b> Разработка электрической и монтажной схемы электротехнического устройства. <b>Оборудование:</b> электроонтажные столы, электроизмерительные приборы <b>Инструменты:</b> круглогубцы, изоляционная лента, паяльники, кусачки, пинцет, плоскогубцы без насечки, припой, канифоль, флюс, проволока..	<b>Инженерная графика Тема 4.1.</b> Основные правила выполнения чертежей <b>Тема 6.1.</b> Виды и типы схем Электротехника и электроника <b>Тема 1.6.</b> Электрические измерения	7

<p>Осуществлять прокладки электропроводок и выполнять электромонтажные работы</p>	<p><b>Тема 2.7. Выполнение электромонтажных работ</b></p>	<p><b>Содержание</b>  Пробивка и вырезание отверстий для выполнения монтажных работ. Маркировка проводов и кабелей.  <b>Практические занятия</b>  Изготовление и крепление проводов, жгутов, кабелей. Сборка электротехнического устройства.  <b>Оборудование:</b> электромонтажные столы, электроизмерительные приборы  <b>Инструменты:</b> круглогубцы, изоляционная лента, паяльники, кусачки, пинцет, плоскогубцы без насечки, припой, канифоль, флюс, одножильные и многожильные провода..</p>	<p><b>Основы электроники и схемотехники</b>  <b>Тема 2.1</b> Электронные приборы.  <b>Тема 2.4.</b> Источники питания и преобразователи</p>	<p>7</p>
<p><b>КВАЛИФИКАЦИОННЫЙ ЭКЗАМЕН</b></p>				
<p>Выполнять слесарные и слесарно-сборочные работы с применением необходимого оборудования, инструментов и приспособлений  Осуществлять прокладки электропроводок и выполнять электромонтажные работы</p>	<p><b>Тема 2.8. Комплексная слесарно-электромонтажная работа</b></p>	<p><b>Содержание</b>  Последовательность выполнения комплексной работы по технологической документации. Чтение чертежей и ознакомление с эскизами деталей. Выбор необходимого инструмента, приспособлений, оборудования и материалов для выполнения комплексной работы. Подготовка рабочего места. Выполнение слесарных и электромонтажных операций. Контроль качества работы. Техника безопасности труда.  Обучающийся должен уметь:  — читать чертежи изготавливаемых деталей;  — определять последовательность обработки детали по технологической карте;  — выбирать инструмент, приспособление, оборудование и материалы;  — изготавливать несложные детали и приспособления, включая комплекс слесарных и электромонтажных операций;  — контролировать качество выполненных работ и предупреждать появление брака.  <b>Практические занятия</b>  Последовательность выполнения комплексной работы.  Изготовление несложных слесарно-электромонтажных изделий по чертежам, эскизам инструкционно-технологическим картам с применением изученных</p>	<p><b>Охрана труда</b>  <b>Тема 6.2.</b> Порядок назначения на самостоятельную работу по техническому обслуживанию электромеханического оборудования.  <b>Основы электроники и схемотехники</b>  <b>Тема 2.1</b> Электронные приборы.  <b>Тема 2.4.</b> Источники питания и преобразователи  <b>Метрология, стандартизация и сертификация</b>  <b>Тема 2.2.</b> Средства, методы и погрешность измерений  <b>Тема 4.1.</b> Принципы обеспечения качества продукции  <b>Техническая механика</b>  <b>Тема 2.7.</b> Устойчивость сжатых стержней  <b>Раздел 2. МДК 01.04</b>  <b>Тема 2.2.</b> Контроль качества</p>	<p>8</p>

		слесарных и электромонтажных операций для колледжа и базовых предприятий.	электрического и электромеханического оборудования		
				<b>Итого</b>	<b>429</b>

### **3. УСЛОВИЯ РЕАЛИЗАЦИИ ПРОГРАММЫ ПРОФЕССИОНАЛЬНОГО МОДУЛЯ**

#### **ПМ.04 «Выполнение работ по одной или нескольким профессиям рабочих, должностям служащих»**

##### **3.1. Требования к документации, необходимой для проведения учебной практики:**

1. Приказ о допуске обучающихся к учебной практике;
2. Рабочая программа учебной практики;
3. Календарно-тематический план занятий;
4. Перечень заданий (упражнений) по учебной практике;
5. Нормативно-справочные материалы и т.д.;
6. Методические разработки (материалы);
7. Журналы практики.
8. Положение об учебной и производственной практике обучающихся ГБПОУ КЖГТ;
9. График проведения практики;
10. График консультаций;
11. График защиты комплексной практической работы

##### **3.2. Требования к учебно-методическому обеспечению практики:**

Практика является обязательным разделом ООП. Она представляет собой вид учебных занятий, обеспечивающих практико-ориентированную подготовку обучающихся.

Учебная практика для получения первичных профессиональных навыков является первым этапом производственной (профессиональной) практики и имеет целью овладения обучающимися основными (практическими) умениями и навыками по одной или нескольким профессиям рабочих, должностям служащих.

Учебная практика представляет собой вид учебных занятий, непосредственно ориентированных на профессионально-практическую подготовку обучающихся. Учебная практика проводится на базе дисциплин: «Инженерная графика»; «Электротехника»; «Основы электроники и схемотехники»; «Техническая механика», «Материаловедение»; «Метрология, стандартизация и сертификация»; «Охрана труда»; «Электрические машины и аппараты».

Практика проводится в учебных кабинетах, лабораториях, учебных мастерских и на других учебно-вспомогательных объектах учебного заведения концентрированно. При проведении практики группа может делиться на подгруппы численностью не менее 8 человек. Практическое обучение профессиональным умениям и навыкам проводится мастерами производственного обучения или преподавателями.

На практике для получения профессиональных навыков рекомендуется использовать следующие организационные формы обучения:

- уроки производственного обучения;
- практические занятия;
- деловые и ситуационные игры;
- подготовка и защита рефератов;
- встречи и беседы со специалистами;
- квалификационный экзамен в виде выполнения комплексной слесарно-электромонтажной практической работы.



По окончании учебной практики обучающимся выставляется оценка на основании текущего и итогового контроля их работы – квалификационного экзамена.

Обучающиеся, не выполнившие программу практики для получения первичных профессиональных навыков, направляются на практику вторично, в свободное от учебы время.

Продолжительность учебной практики для получения первичных профессиональных навыков может быть увеличена за счет резерва времени учебного заведения.

Особое внимание обращается на технику безопасности при ручной обработке металла, при работе на станках, транспортировке и укладке тяжелых деталей, использовании электрифицированных инструментов, сверлильных и заточных станков, нагревательных приборов и устройств, при работе с применением кислот, щелочей, флюсов, легковоспламеняющихся и вредных жидкостей и т.п.

Основным оборудованием мастерских при прохождении слесарной и электромонтажной практик являются верстаки, на которых устанавливают тиски с необходимым набором инструментов и приспособлений, требуемых для выполнения изучаемой на данном занятии операции. Кроме того, в мастерских должны находиться разметочные плиты, двухсторонний заточный станок, вертикально-сверлильный станок для различных диапазонов диаметров сверл, в том числе настольно-сверлильные, ручные и электрические дрели. Для работы с огнеопасными материалами, выделяющими вредные газы и дым, например, при разжигании паяльной лампы, нагревании паяльников, пайке и т.п. должно быть выделено отдельное место, оборудованное специальной вытяжной вентиляцией для отсоса вредных выделений. Кроме того, здесь должны находиться средства для пожаротушения. В мастерской должно быть место мастера, оснащенное классной доской, демонстрационным верстаком, набором образцов типовых работ, которые обучающиеся должны выполнять в период практики, комплектами слесарного и контрольно-измерительного инструмента, необходимыми плакатами, стендами, инструкционными картами по выполнению определенных слесарных операций, чертежами и справочной литературой. При наличии технических средств обучения в мастерской должно быть оборудовано специальное место для этой цели.

Приобретение практических навыков при механической обработке металлов на металлообрабатывающих станках на механическом участке учебных мастерских требует особого соблюдения техники безопасности, связанной с работой на металлообрабатывающем оборудовании.

Каждый обучающийся при выходе на практику обязан получить своевременный качественный инструктаж по технике безопасности, производственной санитарии и противопожарной защите. Ответственность за своевременное проведение инструктажа возлагается на мастера производственного обучения или заведующего мастерскими. Инструктаж желательно проводить в учебных мастерских, оборудованных наглядными пособиями, в форме живой беседы, подкрепляя примерами безопасных методов работы, а также подробным разбором случаев нарушения производственно-учебной дисциплины, правил и инструкций о безопасных приемах и методах работы и последствий, которые произошли или могли произойти в результате допущенных нарушений.

Инструктаж проводится перед началом учебной практики для всех вновь прибывших обучающихся и в случаях, когда обучающемуся предоставляется новая работа или при переходе с одного оборудования на другое.

При первичном инструктаже обучающиеся получают сведения о технологическом процессе и возможных опасностях на данном участке: устройстве станка или другого оборудования с указанием опасных зон или защитных сооружений, порядка подготовки к работе (проверка исправности оборудования, пусковых приборов, заземляющих устройств, приспособлений, инструмента и т.п.), способах применения имеющихся в мастерских средств пожаротушения и сигнализации, местах их расположения, назначения и правилах

пользования предохранительным и индивидуальными защитными средствами, требованиях к рабочей одежде, обуви, головным уборам и правильном их ношении во время работы, правильной организации и содержании рабочего места (рациональное и безопасное размещение и укладка материалов, готовых деталей, недопустимость загромождения и захламления рабочих мест проходов и проездов), правилах безопасной работы с ручным пневматическим и электрифицированным инструментом, взрывоопасными и вредными для здоровья химикатами (кислотами, бензином, растворителями и т.п.), правилах поведения в мастерских, необходимости строгого соблюдения производственной дисциплины и правил внутреннего распорядка.

Проведение инструктажа регистрируется в специальном журнале, к которому должны быть приложены (пронумерованы и пронумерованы) все инструкции об охране труда по изучаемым профессиям. При применении обучающимся неправильных или опасных приемов работы, а также нарушений производственной и технологической дисциплины с обучающимся проводят (внеплановый) внеочередной инструктаж.

К санитарно-гигиеническим мероприятиям по охране труда относятся обеспечение здорового самочувствия работающих, предупреждение профессиональных заболеваний и отравлений, производственного травматизма, применения средств индивидуальной защиты и др. На организм обучающегося воздействуют различные факторы внешней среды так же как состояние воздушной среды, ее температуры, влажность, загрязненность пылью, вредными парами и газами, уровень освещенности рабочих мест, наличие и интенсивность шума, электромагнитных полей и др.

Противопожарные мероприятия в учебных мастерских играют важную роль, так как нарушение влечет за собой несчастные случаи и порчу имущества. Часто пожары возникают от небрежного обращения с огнем, курения, нарушения производственной и трудовой дисциплины, а также самовозгорания твердого минерального топлива, использованного обтирочного материала (концов, тряпок и др.), воспламенения смазывающих и горючих жидкостей, неисправности электропроводки и многих других причин. Загрязненное и захламленное рабочее место также способствует возникновению и распространению пожара, а разбитые стекла в окнах - тяге воздуха и усилению огня. В случае возникновения пожара необходимо строго соблюдать дисциплину и организованность, беспрекословно выполнять распоряжения мастера и руководителей учебного заведения или предприятия.

В учебных мастерских должен находиться полный и исправный комплект местного противопожарного оборудования и инвентаря: пожарный кран с рукавом и стволом, пенные, порошковые и углекислотные огнетушители, ящик с песком, ведра и другой инвентарь для пожаротушения. В мастерской должен висеть поэтажный план с указанием местонахождения пожарного инвентаря и маршрутов эвакуации людей из помещения при возникновении пожара.

Научная организация труда (НОТ) предусматривает создание наиболее благоприятных условий работы. В комплекс элементов НОТ наряду с оргтехоснасткой входят такие составные элементы, как состояние полов, оснащение, уровень шума, температура и влажность воздуха, окраска помещений и оборудования и др. Полы учебных мастерских должны удовлетворять следующим требованиям: прочности, малой истираемости, достаточному сопротивлению ударам и прочим механическим воздействиям, не выделять пыли, легко поддаваться ремонту, чистке, мытью, не создавать шума при ходьбе, обладать стойкостью к химическому воздействию кислот, щелочей эмульсий и минеральных масел.

При разработке рабочей программы учебной практики ГБПОУ КЖГТ может корректировать учебное время по видам практик и самостоятельно разрабатывает требования к минимуму содержания и уровню подготовки обучающегося с учетом пожеланий заказчика специалистов и особенностей специальности.

### **3.3. Требования к материально-техническому обеспечению:**

Реализация программы учебной практики предполагает наличия учебного кабинета, слесарной и электромонтажной мастерской, а также лабораторий «Электротехники и электроники», «Метрологии, стандартизации и сертификации/Технических измерений», «Электрических машин и аппаратов/Электрического и электромеханического оборудования», «Технической эксплуатации и обслуживания электрического и электромеханического оборудования» и «Лифтовой полигон».

#### **Оборудование учебного кабинета:**

- посадочные места по количеству обучающихся;
- рабочее место преподавателя;
- комплект учебно-наглядных пособий;

#### **Технические средства обучения:**

- компьютер с лицензионным программным обеспечением и мультимедиапроектор.

#### **Оборудование мастерских:**

по количеству обучающихся мастерские (слесарная и электромонтажная) укомплектованы верстаком слесарным с индивидуальным освещением и защитным экраном, параллельными поворотными тисками, сверлильным и заточным станками, набором слесарного и электромонтажного инструмента, приспособлениями для выполнения практических работ, вытяжной и приточной вентиляцией, комплектами бланков технологической документации, конструкционными и конструкционно-технологическими картами, комплектами схем, комплектами учебно-методической документации, учебно-наглядными пособиями, нормативно-справочной литературой, индивидуальным шкафом для одежды.

### **3.4. Перечень учебных изданий, Интернет-ресурсов, дополнительной литературы**

#### **Основные источники:**

1. Макиенко Н.И. Практические работы по слесарному делу: Учеб. пособие для проф. техн. училищ. – М.: 2015. – 208 с.
2. Покровский Б.С. Общий курс слесарного дела: Учеб. пособие. – М.: ОИЦ «Академия», 2017 – 80 с.
3. Покровский Б.С. Основы слесарного дела. Рабочая тетрадь. – М.: ОИЦ «Академия», 2017.
4. Покровский Б.С. Основы слесарного дела: Учебник для нач. проф. образования. – М.: ОИЦ «Академия», 2017. – 272 с.
5. Захаров О.Г. Поиск дефектов в релейно-контактных схемах, М., НТФ «Энергопрогресс» - 2018.
6. Новиков В.Ю Слесарь-ремонтник-Москва АКАДЕМА-2014г
7. Сибикин Ю.Д. Техническое обслуживание, ремонт электрооборудования и сетей промышленных предприятий / В 2 книгах Книга 1;2 – издательство «Академия». 2017

8. Сибикин Ю.Д. Электробезопасность при эксплуатации электроустановок промышленных предприятий / - М. Издательство «Академия». 2016

**Дополнительные источники:**

1. Покровский Б.С., Скакун В.А. Слесарное дело: Альбом плакатов. – М.: ОИЦ «Академия», 2015. – 30 шт.
2. Москаленко В.В. Справочник электромонтера / М. Издательский центр «Академия». 2018
3. Электротехника и основы электроники. Обучающий видеокурс.

**Интернет-ресурсы:**

1. <http://metalhandling.ru> – Электронные ресурс «Слесарные работы». Форма доступа:
2. <http://school-db.ru> – Единая коллекция цифровых образовательных ресурсов
3. <http://www.rusedu.info> – Направление деятельности сайта – разработка и предоставление ОУ публикаций учителей и мастеров производственного обеспечения

**3.5. Требования к руководителям практики от образовательного учреждения и организации.**

Реализация программы учебной практики должна обеспечиваться педагогическими кадрами, имеющими среднее профессиональное или высшее профессиональное образование, соответствующее профилю преподаваемой дисциплины (модуля). Опыт деятельности в организациях соответствующей профессиональной сферы является обязательным для преподавателей, отвечающих за освоение обучающимися профессионального модуля. Эти преподаватели и мастера производственного обучения должны проходить стажировку в профильных организациях не реже одного раза в 3 года.

К образовательному процессу привлечены преподаватели из числа действующих руководителей и работников профильных организаций, предприятий и учреждений.

Инженерно-педагогический состав: дипломированные специалисты – преподаватели междисциплинарных курсов специальности 13.02.11 «Техническая эксплуатация и обслуживание электрического и электромеханического оборудования (по отраслям)»

Мастера производственного обучения: имеют на 1 – 2 разряда по профессии рабочего выше, чем предусмотрено образовательным стандартом для выпускников.

**3.6. Требования к организации практики обучающихся инвалидов и обучающихся с ограниченными возможностями здоровья**

Для инвалидов и лиц с ОВЗ форма проведения практики, виды работ, задания и место прохождения устанавливаются с учетом особенностей психофизического развития, индивидуальных возможностей и состояния здоровья. При определении учитываются рекомендации данные по результатам медико-социальной экспертизы, содержащейся в индивидуальной программе реабилитации инвалида, относительно рекомендованных условий и видов труда. При необходимости для прохождения практики инвалидами создаются специальные рабочие места с учетом нарушенных функций и ограничений их жизнедеятельности в соответствии с требованиями, утвержденными приказом Министерства труда России от 19 ноября 2013 г № 685н «Об утверждении основных требований к оснащению (оборудованию) специальных рабочих мест для трудоустройства инвалидов и с учетом нарушенных функций и ограничений жизнедеятельности» (зарегистрирован Минюст РФ 2 апреля 2014г., №31801).

#### 4. КОНТРОЛЬ И ОЦЕНКА РЕЗУЛЬТАТОВ ОСВОЕНИЯ ПРОФЕССИОНАЛЬНОГО МОДУЛЯ

##### ПМ.04 «Выполнение работ по одной или нескольким профессиям рабочих, должностям служащих»

Образовательное учреждение, реализующее подготовку по программе профессионального модуля, обеспечивает организацию и проведение текущего и итогового контроля индивидуальных образовательных достижений – демонстрируемых обучающимися знаний, умений и навыков.

Текущий контроль проводится преподавателем и/или мастером производственного обучения в процессе практики. Итоговый контроль проводится аттестационной комиссией колледжа с привлечением представителей от организации по окончании всего курса профессионального модуля (учебной практики).

Формы и методы текущего и итогового контроля по профессиональному модулю самостоятельно разрабатываются образовательным учреждением и доводятся до сведения обучающихся в начале обучения.

Для текущего и итогового контроля образовательными учреждениями создаются фонды оценочных средств (ФОС).

ФОС включают в себя педагогические контрольно-измерительные материалы, предназначенные для определения соответствия (или несоответствия) индивидуальных образовательных достижений основным показателям результатов подготовки (таблицы).

Оценка индивидуальных образовательных достижений по результатам итогового контроля производится в соответствии с универсальной шкалой (таблица).

Процент результативности (правильных ответов)	Качественная оценка индивидуальных образовательных достижений	
	балл	вербальный аналог
90 ÷ 100	5	отлично
80 ÷ 89	4	хорошо
70 ÷ 79	3	удовлетворительно
менее 70	2	не удовлетворительно

На этапе промежуточной аттестации по медиане качественных оценок индивидуальных образовательных достижений преподавателем и /или мастером производственного обучения определяется интегральная оценка освоенных обучающимися профессиональных и общих компетенций как результатов освоения профессионального модуля.

Во время прохождения учебной практики отрабатываются все необходимые виды деятельности через формирование профессиональных и общих компетенций. Все компетенции, соответствующие каждому виду деятельности прописываются в аттестационном листе по практике.

## Форма аттестационного листа по практике

### АТТЕСТАЦИОННЫЙ ЛИСТ ПО ПРАКТИКЕ

ФИО \_\_\_\_\_,  
обучающийся(аяся) на \_\_\_\_ курсе по специальности 13.02.11 «Техническая эксплуатация и обслуживание электрического и электромеханического оборудования (по отраслям)»

*код и наименование специальности*

прошел учебную практику по профессиональному модулю:

**ПМ.04 Выполнение работ по одной или нескольким профессиям рабочих, должностям служащих (приложение №2 к ФГОС СПО – Выполнение работ по профессии 18590 «Слесарь-электрик по ремонту электрооборудования»).**

*код и наименование профессионального модуля*

в объеме 144 часов с « \_\_\_\_ » \_\_\_\_ 20\_\_ г. по « \_\_\_\_ » \_\_\_\_ 20\_\_ г.

В организации \_\_\_\_\_

*наименование организации, юридический адрес*

Виды и качество выполнения работ

Вид деятельности	Компетенции	Качество выполнения работ	Итог (освоен/ не освоен)
Выполнение работ по профессии 18590 «Слесарь-электрик по ремонту электрооборудования»	ПК 5.1 «Выполнять слесарные и слесарно-сборочные работы с применением необходимого оборудования, инструментов и приспособлений»	5 (отлично)	Освоен
	ПК 5.2 «Осуществлять прокладки электропроводок и выполнять электромонтажные работы»	5 (отлично)	Освоен

Характеристика учебной и профессиональной деятельности обучающегося во время учебной практики (*дополнительно используются произвольные критерии* )

Полностью и правильно выполнено все комплексное задание.

Присвоена квалификация «Слесарь-электрик по ремонту электрооборудования 2 разряда» (ЕТКС 2 часть 2 Раздел «Слесарные и слесарно-сборочные работы»)

Дата « \_\_\_\_ ». \_\_\_\_ .20\_\_ г.

Подпись руководителя практики

\_\_\_\_\_  
ФИО, должность

Подпись ответственного лица организации

\_\_\_\_\_  
ФИО, должность

## Наименование квалификации

(профессий по Общероссийскому классификатору профессий рабочих, должностей служащих и тарифных разрядов) (ОК 016-94)

В рамках профессионального модуля ПМ.5 предусмотрено освоение рабочей профессии «Слесарь-электрик по ремонту электрооборудования» с присвоением тарифного разряда (согласно ЕТКС 2 часть 2, Раздел «Слесарные и слесарно-сборочные работы»):

### 2-й разряд

Характеристика работ. Разборка, ремонт и сборка простых узлов, аппаратов и арматуры электроосвещения с применением простых ручных приспособлений и инструментов. Очистка, промывка, протирка и продувка сжатым воздухом деталей и приборов электрооборудования. Изготовление несложных деталей из сортового металла. Соединение деталей и узлов электромашин, электроприборов по простым электромонтажным схемам. Установка соединительных муфт, тройников и коробок.

Должен знать: принцип работы обслуживаемых электромашин, электроприборов и электроаппаратов подвижного состава; назначение и правила применения наиболее распространенных универсальных и специальных приспособлений и используемых контрольно-измерительных инструментов; способы прокладки проводов; простые электромонтажные схемы соединений деталей и узлов; правила включения и выключения электрических машин и приборов; основы электротехники и технологии металлов в объеме выполняемой работы.

### 3-й разряд

Характеристика работ. Разборка, ремонт и сборка узлов и аппаратов средней сложности, арматуры электроосвещения. Соединение деталей и узлов электромашин, электроаппаратов и электроприборов по схемам средней сложности. Лужение, пайка, изолирование, прокладка и сращивание электропроводов и кабелей. Управление подъемно-транспортными механизмами с пола, строповка грузов.

Должен знать: устройство и принцип работы обслуживаемых электромашин переменного и постоянного тока; электромонтажные схемы и пускорегулирующую аппаратуру средней сложности; способы наладки щеточного механизма электродвигателей; основные свойства обрабатываемых материалов; устройство универсальных и специальных приспособлений, монтажного инструмента и используемых контрольно-измерительных инструментов.

Итогом учебной практики является однозначное решение квалификационной комиссии: «вид профессиональной деятельности освоен / не освоен». Решение квалификационной комиссии считается принятым, если за него проголосовало более 50% её членов.

**Приложение П.1**  
к ООП по специальности  
13.02.11 Техническая эксплуатация и обслуживание  
электрического и электромеханического  
оборудования (по отраслям)

Департамент образования и науки Тюменской области  
ГАПОУ ТО «Тобольский многопрофильный техникум»

**РАБОЧАЯ ПРОГРАММА УЧЕБНОЙ ДИСЦИПЛИНЫ**

**ОГСЭ.01 Основы философии**

2021 г.



Рабочая программа разработана на основе:

- *Федерального государственного образовательного стандарта среднего профессионального образования по специальности 13.02.11 Техническая эксплуатация и обслуживание электрического и электромеханического оборудования* (Приказ Министерства образования и науки Российской Федерации «Об утверждении и введении в действие федерального государственного образовательного стандарта среднего профессионального образования по специальности 13.02.11 Техническая эксплуатация и обслуживание электрического и электромеханического оборудования» от 07 декабря 2017 года N1196, зарегистрирован в Минюсте России 21 декабря 2017 года N49356).
- *Примерной основной образовательной программы по специальности 13.02.11 Техническая эксплуатация и обслуживание электрического и электромеханического оборудования* (13.02.11-181228 от 30.07.2018г.) <https://firpo.ru/spo-programms/>

**«Рассмотрено»** на заседании цикловой комиссии педагогических работников гуманитарных, социально-экономических, математических и естественно-научных дисциплин (г.Тобольск)

Протокол № 10 от 28 мая 2021 г.

Председатель ЦК \_\_\_\_\_/Коломоец Ю.Г./

**«Согласовано»**

Методист \_\_\_\_\_/Симанова И.Н./

## *СОДЕРЖАНИЕ*

- 1. ОБЩАЯ ХАРАКТЕРИСТИКА РАБОЧЕЙ ПРОГРАММЫ УЧЕБНОЙ ДИСЦИПЛИНЫ**
- 2. СТРУКТУРА И СОДЕРЖАНИЕ УЧЕБНОЙ ДИСЦИПЛИНЫ**
- 3. УСЛОВИЯ РЕАЛИЗАЦИИ УЧЕБНОЙ ДИСЦИПЛИНЫ**
- 4. КОНТРОЛЬ И ОЦЕНКА РЕЗУЛЬТАТОВ ОСВОЕНИЯ УЧЕБНОЙ ДИСЦИПЛИНЫ**

# 1. ОБЩАЯ ХАРАКТЕРИСТИКА РАБОЧЕЙ ПРОГРАММЫ УЧЕБНОЙ ДИСЦИПЛИНЫ

## ОГСЭ.01 Основы философии

### 1.1. Место дисциплины в структуре основной образовательной программы:

Учебная дисциплина ОГСЭ.01 Основы философии является обязательной частью общего гуманитарного и социально-экономического цикла основной образовательной программы подготовки специалистов среднего звена квалификации техник в соответствии с ФГОС по специальности 13.02.11 Техническая эксплуатация и обслуживание электрического и электромеханического оборудования (по отраслям).

Учебная дисциплина «Основы философии» обеспечивает формирование профессиональных и общих компетенций по всем видам деятельности ФГОС по специальности 13.02.11 Техническая эксплуатация и обслуживание электрического и электромеханического оборудования (по отраслям). Особое значение дисциплина имеет при формировании и развитии ОК 2, ОК 3, ОК 4, ОК 6.

### 1.2. Цель и планируемые результаты освоения дисциплины:

1.2.1 В рамках программы учебной дисциплины обучающимися осваиваются умения и знания

Код ПК, ОК	Умения	Знания
<b>ОК 2</b> <b>ОК 3</b> <b>ОК 4</b> <b>ОК 6</b>	-ориентироваться в наиболее общих философских проблемах бытия, познания, ценностей, свободы и смысла жизни как основах формирования культуры гражданина и будущего специалиста	– основные категории и понятия философии; – роль философии в жизни человека; – основы философского учения о бытии; – сущность процесса познания; – основы научной, философской и религиозной картин мира; – об условиях формирования личности, свободе и ответственности за сохранение жизни, культуры, окружающей среды; – о социальных и этических проблемах, связанных с развитием и использованием достижений науки, техники и технологий

#### 1.2.2 Личностные результаты

Личностные результаты реализации программы воспитания (дескрипторы)	Код личностных результатов реализации программы воспитания
Осознающий себя гражданином и защитником великой страны	<b>ЛР 1</b>
Проявляющий активную гражданскую позицию, демонстрирующий приверженность принципам честности, порядочности, открытости, экономически активный и участвующий в студенческом и территориальном самоуправлении, в том числе на условиях добровольчества, продуктивно взаимодействующий и участвующий в деятельности общественных организаций	<b>ЛР 2</b>

Соблюдающий нормы правопорядка, следующий идеалам гражданского общества, обеспечения безопасности, прав и свобод граждан России. Лояльный к установкам и проявлениям представителей субкультур, отличающий их от групп с деструктивным и девиантным поведением. Демонстрирующий неприятие и предупреждающий социально опасное поведение окружающих	<b>ЛР 3</b>
Проявляющий и демонстрирующий уважение к людям труда, осознающий ценность собственного труда. Стремящийся к формированию в сетевой среде лично и профессионального конструктивного «цифрового следа»	<b>ЛР 4</b>
Демонстрирующий приверженность к родной культуре, исторической памяти на основе любви к Родине, родному народу, малой родине, принятию традиционных ценностей многонационального народа России	<b>ЛР 5</b>
Проявляющий уважение к людям старшего поколения и готовность к участию в социальной поддержке и волонтерских движениях	<b>ЛР 6</b>
Осознающий приоритетную ценность личности человека; уважающий собственную и чужую уникальность в различных ситуациях, во всех формах и видах деятельности.	<b>ЛР 7</b>
Проявляющий и демонстрирующий уважение к представителям различных этнокультурных, социальных, конфессиональных и иных групп. Сопричастный к сохранению, преумножению и трансляции культурных традиций и ценностей многонационального российского государства	<b>ЛР 8</b>
Соблюдающий и пропагандирующий правила здорового и безопасного образа жизни, спорта; предупреждающий либо преодолевающий зависимости от алкоголя, табака, психоактивных веществ, азартных игр и т.д. Сохраняющий психологическую устойчивость в ситуативно сложных или стремительно меняющихся ситуациях	<b>ЛР 9</b>
Заботящийся о защите окружающей среды, собственной и чужой безопасности, в том числе цифровой	<b>ЛР 10</b>
Проявляющий уважение к эстетическим ценностям, обладающий основами эстетической культуры	<b>ЛР 11</b>
Принимающий семейные ценности, готовый к созданию семьи и воспитанию детей; демонстрирующий неприятие насилия в семье, ухода от родительской ответственности, отказа от отношений со своими детьми и их финансового содержания	<b>ЛР 12</b>
<b>Личностные результаты реализации программы воспитания, определенные отраслевыми требованиями к деловым качествам личности</b>	
Демонстрирующий готовность и способность вести диалог с	<b>ЛР 13</b>

другими людьми, достигать в нем взаимопонимания, находить общие цели и сотрудничать для их достижения в профессиональной деятельности	
Проявляющий сознательное отношение к непрерывному образованию как условию успешной профессиональной и общественной деятельности	ЛР 14
Проявляющий гражданское отношение к профессиональной деятельности как к возможности личного участия в решении общественных, государственных, общенациональных проблем	ЛР 15

## 2. СТРУКТУРА И СОДЕРЖАНИЕ УЧЕБНОЙ ДИСЦИПЛИНЫ

### ОГСЭ.01 Основы философии

#### 2.1. Объем учебной дисциплины и виды учебной работы

Вид учебной работы	Объем часов
<b>Объем образовательной программы учебной дисциплины</b>	48
в том числе:	
теоретическое обучение	28
практические занятия	20
<i>Самостоятельная работа</i> * <sup>12</sup>	
<b>Промежуточная аттестация в форме дифференцированного зачета</b> <sup>13</sup>	

<sup>12</sup> Самостоятельная работа в рамках образовательной программы планируется образовательной организацией с соответствии с требованиями ФГОС СПО в пределах объема учебной дисциплины в количестве часов, необходимом для выполнения заданий самостоятельной работы обучающихся, предусмотренных тематическим планом и содержанием учебной дисциплины.

<sup>13</sup> Промежуточная аттестация в рамках образовательной программы планируется образовательной организацией с соответствии с требованиями ФГОС СПО в пределах объема учебной дисциплины в количестве часов, необходимом для проведения промежуточной аттестации обучающихся в форме контрольной работы, дифференцированного зачета или экзамена, предусмотренных тематическим планом и содержанием учебной дисциплины.

## 2.2. Тематический план и содержание учебной дисциплины ОГСЭ.01 Основы философии

Наименование разделов и тем	Содержание учебного материала и формы организации деятельности обучающихся	Объем в часах	Коды компетенций, формированию которых способствует элемент программы
1	2	3	4
<b>Раздел 1. Предмет философии и ее история</b>		<b>24</b>	
<b>Тема 1.1. Основные понятия и предмет философии</b>	<b>Содержание учебного материала</b>		<b>ОК 2 ОК 3 ОК 6</b>
	1. Становление философии из мифологии. Характерные черты философии: понятийность, логичность, дискурсивность. Предмет и определение философии.	2	
	<b>В том числе, практических занятий</b>	1	
	<i>Практическое занятие № 1. «Философия как особая форма мировоззрения».</i>	1	
<b>Тема 1.2. Философия Древнего мира и средневековая философия</b>	<b>Содержание учебного материала</b>		<b>ОК 2 ОК 3 ОК 6</b>
	Предпосылки философии в Древнем мире (Китай и Индия). Становление философии в Древней Греции. Философские школы. Сократ. Платон. Аристотель. Философия Древнего Рима. Средневековая философия: патристика и схоластика.	8	
	<b>В том числе, практических занятий</b>	3	
	<i>Практическое занятие № 2. «Философии Древнего Китая и Древней Индии: сравнительный аспект».</i>	1 1 1	
	<i>Практическое занятие № 3. «Философские школы Древней Греции».</i>		
<i>Практическое занятие № 4. «Основные отличия философии Древнего Рима от Средневековой европейской философии».</i>			
<b>Тема 1.3. Философия Возрождения и Нового времени</b>	<b>Содержание учебного материала</b>		<b>ОК 2 ОК 3 ОК 6</b>
	Гуманизм и антропоцентризм эпохи Возрождения. Особенности философии Нового времени: рационализм и эмпиризм в теории познания. Немецкая классическая философия. Философия позитивизма и эволюционизма.	8	
	<b>В том числе, практических занятий</b>	4	
	<i>Практическое занятие № 5. «Особенности философии эпохи Возрождения и Нового времени».</i>	2	
	<i>Практическое занятие № 6. «Основные понятия немецкой классической философии».</i>	2	
<b>Тема 1.4. Современная</b>	<b>Содержание учебного материала</b>	<b>6</b>	<b>ОК 2</b>

<b>философия</b>	Основные направления философии XX века: неопозитивизм, прагматизм и экзистенциализм. Философия бессознательного. Особенности русской философии. Русская идея.		<b>ОК 3</b> <b>ОК 6</b>
	<b>В том числе, практических занятий</b>	2	
	<i>Практическое занятие № 7.</i> «Основные направления философии XX века». <i>Практическое занятие № 8.</i> «Философия экзистенциализма и психоанализа».	1 1	
<b>Раздел 2. Структура и основные направления философии</b>		22	
<b>Тема 2.1. Методы философии и ее внутреннее строение</b>	<b>Содержание учебного материала</b>	4	<b>ОК 2</b> <b>ОК 3</b> <b>ОК 6</b>
	Этапы философии: античный, средневековый, Нового времени, XX века. Основные картины мира – философская (античность), религиозная (Средневековье), научная (Новое время, XX век). Методы философии: формально-логический, диалектический, прагматический, системный и др. Строение философии и ее основные направления.		
	<b>В том числе, практических занятий</b>	2	
	<i>Практическое занятие № 9.</i> «Этапы развития философии». <i>Практическое занятие № 10.</i> «Методы философии».	1 1	
<b>Тема 2.2. Учение о бытии и теория познания</b>	<b>Содержание учебного материала</b>	4	<b>ОК 2</b> <b>ОК 3</b> <b>ОК 6</b>
	Онтология – учение о бытии. Происхождение и устройство мира. Современные онтологические представления. Материя, пространство, время, движение. Гносеология – учение о познании. Соотношение абсолютной и относительной истины. Соотношение философской религиозной и научной истин. Методология научного познания.		
	<b>В том числе, практических занятий</b>	2	
	<i>Практическое занятие № 11.</i> «Отличия философской, научной и религиозной истин».	2	
<b>Тема 2.3. Этика и социальная философия</b>	<b>Содержание учебного материала</b>	8	<b>ОК 2</b> <b>ОК 3</b> <b>ОК 4</b> <b>ОК 6</b>
	Общезначимость этики. Добродетель, удовольствие или преодоление страданий как высшая цель. Религиозная этика. Свобода и ответственность. Насилие и активное непротивление злу. Этические проблемы, связанные с развитием и использованием достижений науки, техники и технологий. Влияние природы на общество. Социальная структура общества. Типы общества. Формы развития общества: ненаправленная динамика, цикличное развитие, эволюционное развитие. Философия и глобальные проблемы современности.		
	<b>В том числе, практических занятий</b>	3	

	<p><i>Практическое занятие № 12.</i> «Общее значение этики. Влияние природы на общество».</p> <p><i>Практическое занятие № 13.</i> «Социальная структура общества, его типы и формы развития».</p> <p><i>Практическое занятие № 14.</i> «Философия о глобальных проблемах современности».</p>	<p>1</p> <p>1</p> <p>1</p>	
<p><b>Тема 2.4. Место философии в духовной культуре и ее значение</b></p>	<p><b>Содержание учебного материала</b></p>	<p>6</p>	<p>ОК 2</p> <p>ОК 3</p> <p>ОК 4</p> <p>ОК 6</p>
	<p>Философия как рациональная отрасль духовной культуры. Сходство и отличие философии от искусства, религии, науки и идеологии.</p> <p>Структура философского творчества. Типы философствования. Философия и мировоззрение. Философия и смысл жизни. Философия как учение о целостности личности. Роль философии в современном мире. Будущее философии.</p>		
	<p><b>В том числе, практических занятий</b></p>	<p>3</p>	
	<p><i>Практическое занятие № 15.</i> «Сравнение философии с другими отраслями культуры».</p> <p><i>Практическое занятие № 16.</i> «Сопоставление личности философа и его философской системы (любое время)».</p>	<p>1</p> <p>2</p>	
<p><b>Промежуточная аттестация (зачет)</b></p>			
<p><b>Всего:</b></p>		<p>48</p>	



### 3. УСЛОВИЯ РЕАЛИЗАЦИИ ПРОГРАММЫ УЧЕБНОЙ ДИСЦИПЛИНЫ

#### ОГСЭ.01 Основы философии

**3.1. Для реализации программы учебной дисциплины должны быть предусмотрены следующие специальные помещения:**

**Кабинет «Основы философии», оснащенный оборудованием:**

- посадочные места по количеству обучающихся;
- рабочее место преподавателя;
- комплект учебно-наглядных пособий и плакатов по дисциплине «Основы философии»;
- методическая документация;
- раздаточный материал по дисциплине «Основы философии»;
- справочная литература.

**Технические средства обучения:**

- компьютер с лицензионным программным обеспечением;
- мультимедийный проектор или
- интерактивная доска.

#### **3.2. Информационное обеспечение реализации программы**

Для реализации программы библиотечный фонд образовательной организации должен иметь печатные и/или электронные образовательные и информационные ресурсы, рекомендуемые для использования в образовательном процессе.

##### **3.2.1. Печатные издания<sup>14</sup>**

**Основная литература:**

1. Волгогонова О.Д. Основы философии: учебник. – М.: ИД «ФОРУМ»: ИНФРА-М, 2019. – 480 с.
2. Губин В.Д. Основы философии: учебное пособие. – М.: ФОРУМ: ИНФРА - М, 2019. – 288 с.
3. Канке В.А. Основы философии: учебное пособие для студ. сред.проф. учеб. заведений. - М.: Университетская книга, 2018. – 286 с.

##### **3.2.2. Электронные издания (электронные ресурсы)**

1. Интенция: сайт о философии. – Режим доступа: <http://intencia.ru>.

---

<sup>14</sup> Образовательная организация при разработке основной образовательной программы, вправе уточнить список изданий, дополнив его новыми изданиями и/или выбрав в качестве основного одно из предлагаемых в базе данных учебных изданий и электронных ресурсов, предлагаемых ФУМО СПО, из расчета не менее одного издания по учебной дисциплине.

2. Philosoфф.Ru: Философия: студенту, аспиранту, философу. – Режим доступа: <http://www.philosoфф.ru>.
3. Философия, психология, политика. – Режим доступа: <http://www.magister.msk.ru/library/philos>.
4. Основы философии [Электронный ресурс] : учебное пособие / Т.Г. Тальнишних. - М. : НИЦ ИНФРА-М: Академцентр, 2014. - 312 с. - (Среднее профессиональное образование). <http://www.znaniум.com/catalog.php?bookinfo=460750>

### 3.2.3. Дополнительные источники

1. Голубева Т.В. Основы философии: учеб.-методич. пособие / Т.В. Голубева. – М.: ФОРУМ: ИНФРА-М, 2017. – 266 с.
2. Кочеров С.Н. Основы философии: учеб.пособие для СПО / С.Н. Кочеров, Л.П. Сидорова. – 2-е изд., испр. и доп. – М.: Издательство Юрайт, 2016. – 151 с.
3. Лавриненко В.Н. Основы философии: учебник и практикум для СПО / В.Н. Лавриненко, В.В. Кафтан, Л.И. Чернышова; под ред. В. Н. Лавриненко. – 7-е изд., перераб. и доп. – М.: Издательство Юрайт, 2016. – 510 с.

### 3.3. Адаптация содержания образования в рамках реализации программы для обучающихся с ОВЗ и инвалидов (слабослышащих, слабовидящих, с нарушениями опорно-двигательного аппарата, с интеллектуальными нарушениями).

Реализация программы для этой группы обучающихся требует создания безбарьерной среды (обеспечение индивидуально адаптированного рабочего места):

**Учебно-методическое обеспечение:** наличия учебно-методического комплекса (учебные программы, учебники, учебно-методические пособия, включая рельефно-графические изображения, для слабовидящих детей, справочники, атласы, тетради на печатной основе (рабочие тетради), КИМы/КОСы, словари, задания для внеаудиторной самостоятельной работы, презентационные материалы, аудио-, видеоматериалы с аннотациями, анимационные фильмы, перечень заданий и вопросов для всех видов аттестации, макеты, натуральные образцы, материалы для физкультминуток, зрительных гимнастик.

**Оборудование:** звукоусиливающая акустическая система, наушники, синтезатор, беспроводное устройство оповещения, приборы для подключения и использования гаджетов, комплекс светотехнических и звуковых учебных пособий, и аппаратуры, персональный ПК, планшеты, ноутбуки, телевизор, проектор, лампы для освещения стола, тканевые шторы, увеличительные приборы (лупы настольные и для мобильного использования).

**Активные технические средства:** тренажеры, обучающие компьютерные программы, технические средства статической проекции (диапроекторы, установки полиэкранных фильмов, установки стереопроекции, голограммы и др.); звукотехнические устройства (стереомагнитофоны, микшеры, эквалайзеры, стереоусилители, лингафонные классы, диктофоны и др.); доска/SMART - столик/интерактивная плазменная панель с обучающим программным обеспечением.

#### 4. КОНТРОЛЬ И ОЦЕНКА РЕЗУЛЬТАТОВ ОСВОЕНИЯ УЧЕБНОЙ ДИСЦИПЛИНЫ

##### ОГСЭ.01 Основы философии

<i>Результаты обучения</i>	<i>Критерии оценки</i>	<i>Методы оценки</i>
<p>В результате освоения учебной дисциплины обучающийся должен <b>знать</b>:</p> <ul style="list-style-type: none"> <li>– основные категории и понятия философии;</li> <li>– роль философии в жизни человека;</li> <li>– основы философского учения о бытии;</li> <li>– сущность процесса познания;</li> <li>– основы научной, философской и религиозной картин мира;</li> <li>– об условиях формирования личности, свободе и ответственности за сохранение жизни, культуры, окружающей среды;</li> <li>- о социальных и этических проблемах, связанных с развитием и использованием достижений науки, техники и технологий</li> </ul>	<ul style="list-style-type: none"> <li>– демонстрация понимания основных категорий и понятий философии;</li> <li>– роли философии в жизни человека, основ философского учения о бытии, сущности процесса познания;</li> <li>– описание основ научной, философской и религиозной картин мира;</li> <li>– знание условий формирования личности, свободы и ответственности за сохранение жизни, культуры, окружающей среды;</li> <li>понимание социальных и этических проблем, связанных с развитием и использованием достижений науки, техники и технологий</li> </ul>	<p>Тестирование</p> <p>Письменные задания</p> <p>Собеседование</p> <p>Дифференцированный зачет</p>
<p>Должен <b>уметь</b>:</p> <p>-ориентироваться в наиболее общих философских проблемах бытия, познания, ценностей, свободы и смысла жизни как основах формирования культуры гражданина и будущего специалиста</p>	<ul style="list-style-type: none"> <li>– демонстрация умений;</li> <li>– ориентироваться в наиболее общих философских проблемах бытия, познания, ценностей, свободы и смысла жизни как основах формирования культуры гражданина и будущего специалиста;</li> <li>– мониторинг роста творческой самостоятельности и навыков получения нового знания каждым обучающимся;</li> <li>накопительная оценка</li> </ul>	<p>Педагогическое наблюдение (работа на практических занятиях)</p> <p>Оценка результатов выполнения практических занятий</p> <p>Выполнение самостоятельной работы</p> <p>Практические задания по работе с оригинальными тестами</p> <p>Подготовка и защита групповых заданий проектного характера</p>

**Приложение П.2**  
к ООП по специальности  
13.02.11 Техническая эксплуатация и обслуживание  
электрического и электромеханического  
оборудования (по отраслям)

Департамент образования и науки Тюменской области  
ГАПОУ ТО «Тобольский многопрофильный техникум»

**РАБОЧАЯ ПРОГРАММА УЧЕБНОЙ ДИСЦИПЛИНЫ**

**ОГСЭ.02 История**

**2021 г.**

Рабочая программа разработана на основе:

- *Федерального государственного образовательного стандарта среднего профессионального образования по специальности 13.02.11 Техническая эксплуатация и обслуживание электрического и электромеханического оборудования* (Приказ Министерства образования и науки Российской Федерации «Об утверждении и введении в действие федерального государственного образовательного стандарта среднего профессионального образования по специальности 13.02.11 Техническая эксплуатация и обслуживание электрического и электромеханического оборудования» от 07 декабря 2017 года N1196, зарегистрирован в Минюсте России 21 декабря 2017 года N49356).
- *Примерной основной образовательной программы по специальности 13.02.11 Техническая эксплуатация и обслуживание электрического и электромеханического оборудования* (13.02.11-181228 от 30.07.2018г.) <https://firpo.ru/spo-programms/>

**«Рассмотрено»** на заседании цикловой комиссии педагогических работников гуманитарных, социально-экономических, математических и естественно-научных дисциплин (г.Тобольск)

Протокол № 10 от 28 мая 2021 г.

Председатель ЦК \_\_\_\_\_/Коломоец Ю.Г./

**«Согласовано»**

Методист \_\_\_\_\_/Симанова И.Н./

## **СОДЕРЖАНИЕ**

- 1. ОБЩАЯ ХАРАКТЕРИСТИКА РАБОЧЕЙ ПРОГРАММЫ УЧЕБНОЙ ДИСЦИПЛИНЫ**
- 2. СТРУКТУРА И СОДЕРЖАНИЕ УЧЕБНОЙ ДИСЦИПЛИНЫ**
- 3. УСЛОВИЯ РЕАЛИЗАЦИИ УЧЕБНОЙ ДИСЦИПЛИНЫ**
- 4. КОНТРОЛЬ И ОЦЕНКА РЕЗУЛЬТАТОВ ОСВОЕНИЯ УЧЕБНОЙ ДИСЦИПЛИНЫ**

# 1. ОБЩАЯ ХАРАКТЕРИСТИКА РАБОЧЕЙ ПРОГРАММЫ УЧЕБНОЙ ДИСЦИПЛИНЫ

## ОГСЭ.02 История

### 1.1. Место дисциплины в структуре основной образовательной программы:

Учебная дисциплина ОГСЭ.02 История является обязательной частью общего гуманитарного и социально-экономического цикла основной образовательной программы подготовки специалистов среднего звена квалификации техник, старший техник в соответствии с ФГОС по специальности 13.02.11 Техническая эксплуатация и обслуживание электрического и электромеханического оборудования (по отраслям).

Учебная дисциплина «История» обеспечивает формирование профессиональных и общих компетенций по всем видам деятельности ФГОС по специальности 13.02.11 Техническая эксплуатация и обслуживание электрического и электромеханического оборудования (по отраслям). Особое значение дисциплина имеет при формировании и развитии ОК 01, ОК 02, ОК 03, ОК 04, ОК 05, ОК 06, ОК 07, ОК 09, ОК 10.

### 1.2. Цель и планируемые результаты освоения дисциплины:

1.2.1 В рамках программы учебной дисциплины обучающимися осваиваются умения и знания

Код ПК, ОК	Умения	Знания
ОК 01	Самостоятельно определять цели деятельности, составлять планы деятельности, осуществлять, контролировать и корректировать деятельность. Выбирать успешные стратегии.	Знать основы самостоятельной информационно-познавательной деятельности, критической оценки и интерпретации информации.
ОК 02	Осуществлять поиск, анализ и интерпретацию информации, необходимой для выполнения практического задания.	Знать, систематизировать материалы печати и телевидения об актуальных проблемах и событиях в жизни современного российского общества.
ОК 03	Планировать и реализовывать собственное личностное развитие.	Знать назначение ООН, НАТО, ЕС и др. организаций и их деятельности; о роли науки, культуры и религии в сохранении и укреплении национальных и государственных традиций.
ОК 04	Работать в коллективе и команде, эффективно взаимодействовать с коллегами, руководством.	Знать основы продуктивного общения и взаимодействия в процессе совместной деятельности.
ОК 05	Осуществлять устную и письменную коммуникацию на государственном языке с учетом особенностей социального и культурного контекста.	Знать содержание и назначение важнейших правовых и законодательных актов мирового и регионального значения.
ОК 06	Проявлять гражданско-патриотическую позицию,	Знать современную историю России, о роли России в мировом

	демонстрировать осознанное поведение на основе традиционных общечеловеческих ценностей.	историческом процессе, в современном мире.
ОК 07	Содействовать сохранению окружающей среды, ресурсосбережению, эффективно действовать в чрезвычайных ситуациях.	Основные направления развития ключевых регионов мира на рубеже XX-XXI веков; глобальные проблемы человечества.
ОК 09	Использовать средства информационных и коммуникационных технологий в решении когнитивных, коммуникативных и организационных задач.	Знать нормы информационной безопасности.
ОК 10	Умение применять исторические знания в профессиональной и общественной деятельности, в поликультурном общении, умение вести диалог.	Знать сущность и причины локальных, региональных, межгосударственных конфликтов в конце XX - начале XXI веков.

### 1.2.2 Личностные результаты

<b>Личностные результаты реализации программы воспитания (дескрипторы)</b>	<b>Код личностных результатов реализации программы воспитания</b>
Осознающий себя гражданином и защитником великой страны	<b>ЛР 1</b>
Проявляющий активную гражданскую позицию, демонстрирующий приверженность принципам честности, порядочности, открытости, экономически активный и участвующий в студенческом и территориальном самоуправлении, в том числе на условиях добровольчества, продуктивно взаимодействующий и участвующий в деятельности общественных организаций	<b>ЛР 2</b>
Соблюдающий нормы правопорядка, следующий идеалам гражданского общества, обеспечения безопасности, прав и свобод граждан России. Лояльный к установкам и проявлениям представителей субкультур, отличающий их от групп с деструктивным и девиантным поведением. Демонстрирующий неприятие и предупреждающий социально опасное поведение окружающих	<b>ЛР 3</b>
Проявляющий и демонстрирующий уважение к людям труда, осознающий ценность собственного труда. Стремящийся к формированию в сетевой среде лично и профессионального конструктивного «цифрового следа»	<b>ЛР 4</b>



Демонстрирующий приверженность к родной культуре, исторической памяти на основе любви к Родине, родному народу, малой родине, принятию традиционных ценностей многонационального народа России	<b>ЛР 5</b>
Проявляющий уважение к людям старшего поколения и готовность к участию в социальной поддержке и волонтерских движениях	<b>ЛР 6</b>
Осознающий приоритетную ценность личности человека; уважающий собственную и чужую уникальность в различных ситуациях, во всех формах и видах деятельности.	<b>ЛР 7</b>
Проявляющий и демонстрирующий уважение к представителям различных этнокультурных, социальных, конфессиональных и иных групп. Сопричастный к сохранению, преумножению и трансляции культурных традиций и ценностей многонационального российского государства	<b>ЛР 8</b>
Соблюдающий и пропагандирующий правила здорового и безопасного образа жизни, спорта; предупреждающий либо преодолевающий зависимости от алкоголя, табака, психоактивных веществ, азартных игр и т.д. Сохраняющий психологическую устойчивость в ситуативно сложных или стремительно меняющихся ситуациях	<b>ЛР 9</b>
Заботящийся о защите окружающей среды, собственной и чужой безопасности, в том числе цифровой	<b>ЛР 10</b>
Проявляющий уважение к эстетическим ценностям, обладающий основами эстетической культуры	<b>ЛР 11</b>
Принимающий семейные ценности, готовый к созданию семьи и воспитанию детей; демонстрирующий неприятие насилия в семье, ухода от родительской ответственности, отказа от отношений со своими детьми и их финансового содержания	<b>ЛР 12</b>
<b>Личностные результаты реализации программы воспитания, определенные отраслевыми требованиями к деловым качествам личности</b>	
Демонстрирующий готовность и способность вести диалог с другими людьми, достигать в нем взаимопонимания, находить общие цели и сотрудничать для их достижения в профессиональной деятельности	<b>ЛР 13</b>
Проявляющий сознательное отношение к непрерывному образованию как условию успешной профессиональной и общественной деятельности	<b>ЛР 14</b>
Проявляющий гражданское отношение к профессиональной деятельности как к возможности личного участия в решении общественных, государственных, общенациональных проблем	<b>ЛР 15</b>

## 2. СТРУКТУРА И СОДЕРЖАНИЕ УЧЕБНОЙ ДИСЦИПЛИНЫ

### ОГСЭ.02 История

#### 2.1. Объем учебной дисциплины и виды учебной работы

Вид учебной работы	Объем часов
<b>Объем образовательной программы учебной дисциплины</b>	48
в том числе:	
теоретическое обучение	32
практические занятия	16
<i>Самостоятельная работа</i> * <sup>15</sup>	*
<b>Промежуточная аттестация в форме дифференцированного зачета</b> <sup>16</sup>	2

<sup>15</sup> Самостоятельная работа в рамках образовательной программы планируется образовательной организацией с соответствии с требованиями ФГОС СПО в пределах объема учебной дисциплины в количестве часов, необходимом для выполнения заданий самостоятельной работы обучающихся, предусмотренных тематическим планом и содержанием учебной дисциплины.

<sup>16</sup> *Промежуточная аттестация* в рамках образовательной программы планируется образовательной организацией с соответствии с требованиями ФГОС СПО в пределах объема учебной дисциплины в количестве часов, необходимом для проведения промежуточной аттестации обучающихся в форме контрольной работы, дифференцированного зачета или экзамена, предусмотренных тематическим планом и содержанием учебной дисциплины.

## 2.2. Тематический план и содержание учебной дисциплины ОГСЭ.02 История

Наименование разделов и тем	Содержание учебного материала и формы организации деятельности обучающихся	Объем в часах	Коды компетенций, формированию которых способствует элемент программы
1	2	3	4
<b>Раздел 1. Развитие СССР и его место в мире в 1980-е гг.</b>		<b>16</b>	
<b>Тема 1.1. Основные тенденции развития СССР к 1980-м гг.</b>	<b>Содержание учебного материала</b>	<b>4</b>	<b>ОК 01-ОК 07</b> <b>ОК 09, ОК10</b>
	Внутренняя политика государственной власти в СССР в начале 1980-х годов. Особенности идеологии, национальной и социально-экономической политики. Внешняя политика СССР. Отношения с США, со странами «третьего мира».		
	<b>В том числе, практических занятий</b>	<b>2</b>	
	<i>Практическое занятие № 1. «Внутренняя и внешняя политика государственной власти в СССР к началу 1980-х гг.».</i>	<b>2</b>	
<b>Тема 1.2. Общественно-политическая жизнь страны в 80-е годы XX века. Перестройка</b>	<b>Содержание учебного материала</b>	<b>6</b>	<b>ОК 01-ОК 07</b> <b>ОК 09, ОК10</b>
	Курс на демократизацию общества. Стратегия «ускорения». Экономическая реформа 1987 года и причины её незавершённости. Программа «500 дней». Антиалкогольная кампания. Жилищная и продовольственная программы. Концепция нового политического мышления.		
	<b>В том числе, практических занятий</b>	<b>2</b>	
	<i>Практическое занятие № 2. «Формирование нового политического курса СССР».</i>	<b>2</b>	
<b>Тема 1.3.</b>	<b>Содержание учебного материала</b>	<b>6</b>	<b>ОК 01-ОК 07</b>
	Отражение событий в Восточной Европе на дезинтеграционных процессах в СССР.		

<b>Дезинтеграционные процессы в России и Европе во второй половине 80-х гг.</b>	Советско - американские отношения. Вывод войск из Афганистана. Советско – китайские отношения. Ликвидация социалистического содружества. Объединение Германии. Договор об обычных вооружениях. Парижская Хартия для новой Европы. Ликвидация Организации Варшавского договора и СЭВ. Договор об обычном вооружении. СНВ-1.		<b>ОК 09, ОК10</b>
	<i>В том числе, практических занятий</i>	<b>2</b>	
	<i>Практическое занятие № 3. «Распад СССР и образование СНГ».</i>	<b>2</b>	
<b>Раздел 2. Россия и мир в конце XX – начале XXI века</b>		<b>30</b>	
<b>Тема 2.1. Основные направления социально-экономического и политического развития России в 90-е годы XX века</b>	<b>Содержание учебного материала</b>	<b>6</b>	<b>ОК 01-ОК 07</b>
	Переход к рыночной экономике. «Шоковая терапия». Трудности и противоречия экономического развития 1990-х годов: реформы и их последствия. Структурная перестройка экономики, изменение отношения собственности. Общественно-политическое развитие в 1991-1993 гг. Результаты социально-экономических и политических реформ 1990-х.		<b>ОК 09, ОК10</b>
	<i>В том числе, практических занятий</i>	<b>2</b>	
	<i>Практическое занятие № 4 «Основные направления социально- экономического развития России в 90-е годы XX века»</i>	<b>2</b>	
<b>Тема 2.2. Государственно-политическое развитие Российской Федерации в 90-е годы XX века</b>	<b>Содержание учебного материала</b>	<b>6</b>	<b>ОК 01-ОК 07</b>
	Основные процессы политического развития России. Политический кризис 1993 г. Сепаратизм и угроза распада России. Двоевластие: борьба за власть между президентом РФ и Верховным Советом. Выборы в Государственную Думу РФ в 1993 г. Принятие Конституции РФ 1993 г. Принципы федеративного устройства России. Проблемы и тенденции во взаимоотношениях федерального центра и субъектов РФ. Выборы в Госдуму 1995 г. Президентские выборы 1996 г. Внутриполитический кризис 1999 г. Особенности и этапы развития многопартийности в России. Политические партии России.		<b>ОК 09, ОК10</b>
	<i>В том числе, практических занятий</i>	<b>2</b>	
	<i>Практическое занятие № 5. «Государственно-политическое развитие РФ в 90-е гг. Власть и общество в 90-е гг».</i>	<b>2</b>	

<b>Тема 2.3. Геополитическое положение и внешняя политика РФ в 90-е гг. XX в. Постсоветское пространство в 90-е гг. XX века</b>	<b>Содержание учебного материала</b>	<b>6</b>	<b>ОК 01-ОК 07</b> <b>ОК 09, ОК10</b>
	Локальные национальные и религиозные конфликты на пространстве бывшего СССР в 90-е годы. Знать сущность и причины локальных, региональных, межгосударственных конфликтов в конце XX-начале XXI вв. «Чеченский кризис». Завершение «первой чеченской кампании». Подписание соглашения о прекращении боевых действий на территории Чечни в селении Хасавюрт (1996 г.). Вторжение боевиков в Дагестан и начало антитеррористической операции федеральных войск (1999 г.). «Вторая чеченская кампания».		
	<i>В том числе, практических занятий</i>	<b>2</b>	
	<i>Практическое занятие № 6. «Международное положение России в конце XX в.».</i>	<b>2</b>	
<b>Тема 2.4. Российская культура в 90-е годы XX века</b>	<b>Содержание учебного материала</b>	<b>6</b>	<b>ОК 01-ОК 07</b> <b>ОК 09, ОК10</b>
	Проблема экспансии в Россию западной системы ценностей и формирование «массовой культуры». Роль элитарной и массовой культуры в информационном обществе. Идеи «поликультурности» и экстремистские молодежные движения. Причины возрождения религиозного фундаментализма и националистического экстремизма в начале XXI века. Изучение наглядного и текстового материала, отражающего традиции национальных культур народов России, и влияния на них идей «массовой культуры».		
	<i>В том числе, практических занятий</i>	<b>2</b>	
	<i>Практическое занятие № 7. «Круглый стол» по проблеме: место традиционных религий, многовековых культур народов России в условиях «массовой культуры» глобального мира.</i>	<b>2</b>	
<b>Тема 2.5. Перспективы развития РФ в современном мире</b>	<b>Содержание учебного материала</b>	<b>6</b>	<b>ОК 01-ОК 07</b> <b>ОК 09, ОК10</b>
	Внутренняя политика России в начале XXI в. Новая стратегия развития страны. Реформа управления. Национальные проекты и структурные преобразования в экономике. Выявление взаимосвязи отечественных, региональных, мировых социально-экономических, политических и культурных проблем; необходимость структурной перестройки экономики, социальной политической, военной и других сфер жизни. Восстановление позиций России во внешней политике. Российско – американские отношения. Сотрудничество России с ООН, блоком НАТО. Взаимодействие с ЕС как направление внешней политики РФ. Восточное направление внешней политики.		

	<p>Отношения России со странами ближнего зарубежья Нормализация ситуации на Северном Кавказе. Исламский сепаратизм. Террористические акты и меры по борьбе с терроризмом. Место России на международной арене. Территориальная целостность России, уважение прав ее населения и соседних народов - главное условие политического и социально – экономического развития.</p> <p>Рассмотрение и анализ современных общегосударственных документов в области политики, экономики, социальной сферы и культуры, и обоснование на основе этих документов важнейших перспективных направлений и проблем в развитии РФ. Анализ документов ВТО, ЕЭС, НАТО и др. международных организаций в сфере глобализации различных сторон жизни общества с позиции гражданина России.</p>		
	<i>В том числе, практических занятий</i>	<b>2</b>	
	<i>Практическое занятие № 8. «Перспективные направления и основные проблемы развития РФ на современном этапе».</i>	<b>2</b>	
<b>Промежуточная аттестация (зачет)</b>			
<b>Всего:</b>		<b>48</b>	

### **3. УСЛОВИЯ РЕАЛИЗАЦИИ ПРОГРАММЫ УЧЕБНОЙ ДИСЦИПЛИНЫ**

#### **ОГСЭ.02 История**

**3.1. Для реализации программы учебной дисциплины должны быть предусмотрены следующие специальные помещения:**

**Кабинет «Истории», оснащенный оборудованием:**

- посадочные места по количеству обучающихся;
- рабочее место преподавателя;
- комплект учебно-наглядных пособий и плакатов по дисциплине «История»;
- методическая документация;
- раздаточный материал по дисциплине «История»;
- справочная литература.

**Технические средства обучения:**

- компьютер с лицензионным программным обеспечением;
- мультимедийный проектор или
- интерактивная доска;
- свободный доступ в Интернет во время учебного занятия и в период внеучебной деятельности обучающихся.

#### **3.2. Информационное обеспечение реализации программы**

Для реализации программы библиотечный фонд образовательной организации должен иметь печатные и/или электронные образовательные и информационные ресурсы, рекомендуемые для использования в образовательном процессе.

##### **3.2.1. Печатные издания<sup>17</sup>**

**Основная литература:**

1. Артёмов В.В. История: учебник для студ. учреждений сред.проф. образования / В.В. Артемов, Ю.Н. Лубченков. – 16-е изд., стер. – М.: Издательский центр «Академия», 2019. – 448 с.
2. Артёмов, В.В. История (для всех специальностей СПО): учебник для студ. учреждений сред.проф. образования / В.В. Артемов, Ю.Н. Лубченков. – 6-е изд., стер. – М.: Издательский центр «Академия», 2019. – 256 с.
3. Самыгин С.И. История: учебник / С.И. Самыгин, П.С. Самыгин, В.Н. Шевелев. – 4-е изд., стер. – Москва: КНОРУС, 2019. – 306 с..
4. Сёмин В.П. История: учебное пособие / В.П. Сёмин, Ю.Н. Арзамаскин. – 2-е изд., стер. – М.: КНОРУС, 2019. – 304 с.

##### **3.2.2. Электронные издания (электронные ресурсы)**

---

<sup>17</sup> Образовательная организация при разработке основной образовательной программы, вправе уточнить список изданий, дополнив его новыми изданиями и/или выбрав в качестве основного одно из предлагаемых в базе данных учебных изданий и электронных ресурсов, предлагаемых ФУМО СПО, из расчета не менее одного издания по учебной дисциплине.

1. История.ру. Сайт о Всемирной Истории в деталях. – Режим доступа: <http://www.istoria.ru>.
2. [Intellect-video.com](http://intellect-video.com): [История России и СССР. онлайн-видео](http://intellect-video.com/russian-history/). – Режим доступа: <http://intellect-video.com/russian-history/>.
3. [Всемирная история](http://www.world-history.ru). – Режим доступа: <http://www.world-history.ru>.

### 3.2.3. Дополнительные источники

1. Артемов В.В. История Отечества: С древнейших времен до наших дней: учебник для студ. учреждений сред. проф. образования / В.В. Артемов, Ю.Н. Лубченков. – 21-е изд., стер. – М.: Издательский центр «Академия», 2017. – 384 с.
2. Зуев М.Н. История России: учебник и практикум для СПО / М.Н. Зуев, С.Я. Лавренов. – 4-е изд., испр. и доп. – М.: Издательство Юрайт, 2016. – 545 с. – Серия: Профессиональное образование.
3. Крамаренко Р.А. История России: учеб. пособие для СПО / Р.А. Крамаренко. – 2-е изд., испр. и доп. – М.: Издательство Юрайт, 2017. – 187 с. – Серия: Профессиональное образование.
4. Павленко Н.И. История России 1700 – 1861 гг.: учебник для СПО / Н.И. Павленко, И.Л. Андреев, В.А. Федоров. – 6-е изд., перераб. и доп. – М.: Издательство Юрайт, 2016. – 309 с. – Серия: Профессиональное образование.
5. Федоров А. В. История России 1861 – 1917 гг.: учебник для СПО / В.А. Федоров. – 5-е изд., испр. – М.: Издательство Юрайт, 2017. – 376 с. – Серия: Профессиональное образование.

**3.3. Адаптация содержания образования в рамках реализации программы для обучающихся с ОВЗ и инвалидов** (слабослышащих, слабовидящих, с нарушениями опорно-двигательного аппарата, с интеллектуальными нарушениями).

Реализация программы для этой группы обучающихся требует создания безбарьерной среды (обеспечение индивидуально адаптированного рабочего места):

**Учебно-методическое обеспечение:** наличия учебно-методического комплекса (учебные программы, учебники, учебно-методические пособия, включая рельефно-графические изображения, для слабовидящих детей, справочники, атласы, тетради на печатной основе (рабочие тетради), КИМы/КОСы, словари, задания для внеаудиторной самостоятельной работы, презентационные материалы, аудио-, видеоматериалы с аннотациями, анимационные фильмы, перечень заданий и вопросов для всех видов аттестации, макеты, натуральные образцы, материалы для физкультминуток, зрительных гимнастик.

**Оборудование:** звукоусиливающая акустическая система, наушники, синтезатор, беспроводное устройство оповещения, приборы для подключения и использования гаджетов, комплекс светотехнических и звуковых учебных пособий, и аппаратуры, персональный ПК, планшеты, ноутбуки, телевизор, проектор, лампы для освещения стола, тканевые шторы, увеличительные приборы (лупы настольные и для мобильного использования).

**Активные технические средства:** тренажеры, обучающие компьютерные программы, технические средства статической проекции (диапроекторы, установки полиэкранных фильмов, установки стереопроекции, голограммы и др.); звукотехнические устройства (стереомагнитофоны, микшеры, эквалайзеры, стереоусилители, лингафонные классы, диктофоны и др.); доска/SMART - столик/интерактивная плазменная панель с обучающим программным обеспечением.



**4. КОНТРОЛЬ И ОЦЕНКА РЕЗУЛЬТАТОВ ОСВОЕНИЯ УЧЕБНОЙ ДИСЦИПЛИНЫ  
ОГСЭ.02 История**

Результаты обучения	Критерии оценки	Методы оценки
<p>Знать</p> <ul style="list-style-type: none"> <li>- современную историю России, мировой исторический процесс;</li> <li>основные направления развития ключевых регионов мира на рубеже XX-XXI веков;</li> <li>-сущность и причины локальных, региональных, межгосударственных конфликтов в конце XX-начале XXI веков;</li> <li>-основные процессы (интеграционные, поликультурные, миграционные и иные) политического и экономического развития ведущих регионов мира;</li> <li>-назначение ООН, НАТО, ЕС и др. организаций и их деятельности;</li> <li>-о роли науки, культуры и религии в сохранении и укреплении национальных и государственных традиций;</li> <li>-содержание и назначение важнейших правовых и законодательных актов мирового и регионального значения.</li> </ul> <p>Уметь</p> <ul style="list-style-type: none"> <li>-ориентироваться в современной экономической, политической, культурной ситуации в России и мире;</li> <li>- ориентироваться в современной экономической, политической, культурной</li> </ul>	<p>При составлении каждого контрольного вопроса к программе по разделу «знать» учитываются:</p> <ul style="list-style-type: none"> <li>- знания, усваиваемые на память;</li> <li>- знания, реализуемые с помощью учебно-наглядных пособий (плакатов и т.п.);</li> <li>- знания, реализуемые с помощью конспекта лекций, учебной литературы, справочников.</li> </ul> <p>«Отлично», если обучающийся показал глубокие и твердые знания программного материала.</p> <p>«Хорошо», если обучающийся твердо знает программный материал, грамотно и без ошибок его излагает, правильно применяет полученные знания к решению практических задач;</p> <p>«Удовлетворительно», если обучающийся имеет знания только основного материала, требует в отдельных случаях дополнительных (наводящих) вопросов для полного ответа, допускает неточности, отвечает неуверенно;</p>	<p>Формы контроля обучения</p> <ul style="list-style-type: none"> <li>- домашнее задание проблемного характера;</li> <li>- практическое задание по работе с информацией, документами, литературой;</li> <li>- подготовка и защита индивидуальных и групповых заданий проектного характера;</li> </ul> <p>Формы оценки результативности обучения:</p> <ul style="list-style-type: none"> <li>- накопительная система баллов, на основе которой выставляется итоговая отметка;</li> <li>- традиционная система отметок в баллах за каждую выполненную работу, на основе которых выставляется итоговая отметка.</li> </ul> <p>Методы контроля направлены на проверку умения обучающихся:</p> <ul style="list-style-type: none"> <li>- отбирать и оценивать исторические факты, процессы, явления;</li> <li>- выполнять условия задания на творческом уровне с представлением собственной позиции;</li> <li>- делать осознанный выбор способов действий из ранее известных;</li> <li>- осуществлять коррекцию (исправление) сделанных ошибок на новом уровне</li> </ul>

<p>ситуации в России и мире;  -выявлять взаимосвязь отечественных, региональных, мировых социально-экономических, политических и культурных проблем;  -выявлять взаимосвязь отечественных, региональных, мировых социально-экономических, политических и культурных проблем;</p>	<p>«Неудовлетворительно», если обучающийся допускает грубые ошибки при ответе на поставленные вопросы, не может применить полученные знания на практике, имеет низкие навыки работы.</p>	<p>предлагаемых заданий;  - работать в группе и представлять как свою, так и позицию группы;  - проектировать собственную гражданскую позицию через проектирование исторических событий.  Методы оценки результатов обучения:  -мониторинг роста творческой самостоятельности и навыков получения нового знания каждым обучающимся;  -формирование результата итоговой аттестации по дисциплине на основе суммы результатов текущего контроля.</p>
--	--	--

**Приложение П.3**  
к ООП по специальности  
13.02.11 Техническая эксплуатация и обслуживание  
электрического и электромеханического  
оборудования (по отраслям)

Департамент образования и науки Тюменской области  
ГАПОУ ТО «Тобольский многопрофильный техникум»

**РАБОЧАЯ ПРОГРАММА УЧЕБНОЙ ДИСЦИПЛИНЫ**  
**ОГСЭ.03 Иностранный язык в профессиональной деятельности**

**2021г.**

Рабочая программа разработана на основе:

- *Федерального государственного образовательного стандарта среднего профессионального образования по специальности 13.02.11 Техническая эксплуатация и обслуживание электрического и электромеханического оборудования* (Приказ Министерства образования и науки Российской Федерации «Об утверждении и введении в действие федерального государственного образовательного стандарта среднего профессионального образования по специальности 13.02.11 Техническая эксплуатация и обслуживание электрического и электромеханического оборудования» от 07 декабря 2017 года N1196, зарегистрирован в Минюсте России 21 декабря 2017 года N49356).
- *Примерной основной образовательной программы по специальности 13.02.11 Техническая эксплуатация и обслуживание электрического и электромеханического оборудования* (13.02.11-181228 от 30.07.2018г.) <https://firpo.ru/spo-programms/>

**«Рассмотрено»** на заседании цикловой комиссии педагогических работников гуманитарных, социально-экономических, математических и естественно-научных дисциплин (г.Тобольск)

Протокол № 10 от 28 мая 2021 г.

Председатель ЦК \_\_\_\_\_/Коломоец Ю.Г./

**«Согласовано»**

Методист \_\_\_\_\_/Симанова И.Н./

## **СОДЕРЖАНИЕ**

- 1. ОБЩАЯ ХАРАКТЕРИСТИКА РАБОЧЕЙ ПРОГРАММЫ УЧЕБНОЙ ДИСЦИПЛИНЫ**
- 2. СТРУКТУРА И СОДЕРЖАНИЕ УЧЕБНОЙ ДИСЦИПЛИНЫ**
- 3. УСЛОВИЯ РЕАЛИЗАЦИИ УЧЕБНОЙ ДИСЦИПЛИНЫ**
- 4. КОНТРОЛЬ И ОЦЕНКА РЕЗУЛЬТАТОВ ОСВОЕНИЯ УЧЕБНОЙ ДИСЦИПЛИНЫ**

# 1. ОБЩАЯ ХАРАКТЕРИСТИКА РАБОЧЕЙ ПРОГРАММЫ УЧЕБНОЙ ДИСЦИПЛИНЫ

## ОГСЭ.03 Иностранный язык в профессиональной деятельности

### 1.1. Место дисциплины в структуре основной образовательной программы:

Учебная дисциплина ОГСЭ.03. Иностранный язык в профессиональной деятельности является обязательной частью общего гуманитарного и социально-экономического цикла основной образовательной программы в соответствии с ФГОС по специальности **13.02.11 Техническая эксплуатация и обслуживание электрического и электромеханического оборудования (по отраслям)**.

Учебная дисциплина ОГСЭ.03. Иностранный язык в профессиональной деятельности обеспечивает формирование профессиональных и общих компетенций по всем видам деятельности ФГОС по специальности **13.02.11 Техническая эксплуатация и обслуживание электрического и электромеханического оборудования (по отраслям)**.

Код ПК, ОК	Умения	Знания
ОК 10	Пользоваться профессиональной документацией на государственном и иностранном языке.	Правила чтения текстов профессиональной направленности на иностранном языке. Правила построения простых и сложных предложений на профессиональные темы. Основные общеупотребительные глаголы. Лексика, относящаяся к описанию предметов, средств и процессов профессиональной деятельности. Правила оформления документов.
ОК 11	Планировать предпринимательскую деятельность в профессиональной сфере.	Лексический минимум и нормы речевого поведения и делового этикета для построения устной и письменной речи на иностранном языке. Правила ведения деловой переписки. Работа с бизнес статьями на иностранном языке с целью извлечения и переработки информации, ведения переговоров в деловой среде.
ПК 1.1	Анализировать техническое задание на разработку конструкции типовых деталей, узлов изделия и оснастки.	Перевод со словарём основной терминологии по профилю подготовки.
ПК 1.4	Применять информационно-коммуникационные технологии для обеспечения жизненного цикла технической документации.	Перевод со словарём основной терминологии по профилю подготовки. Правила оформления документов.
ПК 2.1	Анализировать конструкторскую документацию.	Перевод, обобщение и анализ специализированной литературы по профилю подготовки.

ПК 4.2	Применять информационно-коммуникационные технологии при сборе, обработке и хранении технической, экономической и других видов информации.	Приемы аннотирования, реферирования и перевода специализированной литературы по профилю подготовки.
--------	---	---

Рабочая программа способствует формированию личностных результатов

<b>Личностные результаты реализации программы воспитания (дескрипторы)</b>	<b>Код личностных результатов реализации программы воспитания</b>
Осознающий себя гражданином и защитником великой страны	<b>ЛР 1</b>
Проявляющий активную гражданскую позицию, демонстрирующий приверженность принципам честности, порядочности, открытости, экономически активный и участвующий в студенческом и территориальном самоуправлении, в том числе на условиях добровольчества, продуктивно взаимодействующий и участвующий в деятельности общественных организаций	<b>ЛР 2</b>
Соблюдающий нормы правопорядка, следующий идеалам гражданского общества, обеспечения безопасности, прав и свобод граждан России. Лояльный к установкам и проявлениям представителей субкультур, отличающий их от групп с деструктивным и девиантным поведением. Демонстрирующий неприятие и предупреждающий социально опасное поведение окружающих	<b>ЛР 3</b>
Проявляющий и демонстрирующий уважение к людям труда, осознающий ценность собственного труда. Стремящийся к формированию в сетевой среде личностно и профессионального конструктивного «цифрового следа»	<b>ЛР 4</b>
Демонстрирующий приверженность к родной культуре, исторической памяти на основе любви к Родине, родному народу, малой родине, принятию традиционных ценностей многонационального народа России	<b>ЛР 5</b>
Проявляющий уважение к людям старшего поколения и готовность к участию в социальной поддержке и волонтерских движениях	<b>ЛР 6</b>
Осознающий приоритетную ценность личности человека; уважающий собственную и чужую уникальность в различных ситуациях, во всех формах и видах деятельности.	<b>ЛР 7</b>
Проявляющий и демонстрирующий уважение к представителям различных этнокультурных, социальных, конфессиональных и иных групп. Сопричастный к сохранению, преумножению и трансляции культурных традиций и ценностей многонационального российского государства	<b>ЛР 8</b>
Соблюдающий и пропагандирующий правила здорового и	<b>ЛР 9</b>

безопасного образа жизни, спорта; предупреждающий либо преодолевающий зависимости от алкоголя, табака, психоактивных веществ, азартных игр и т.д. Сохраняющий психологическую устойчивость в ситуативно сложных или стремительно меняющихся ситуациях	
Заботящийся о защите окружающей среды, собственной и чужой безопасности, в том числе цифровой	<b>ЛР 10</b>
Проявляющий уважение к эстетическим ценностям, обладающий основами эстетической культуры	<b>ЛР 11</b>
Принимающий семейные ценности, готовый к созданию семьи и воспитанию детей; демонстрирующий неприятие насилия в семье, ухода от родительской ответственности, отказа от отношений со своими детьми и их финансового содержания	<b>ЛР 12</b>
<b>Личностные результаты реализации программы воспитания, определенные отраслевыми требованиями к деловым качествам личности</b>	
Демонстрирующий готовность и способность вести диалог с другими людьми, достигать в нем взаимопонимания, находить общие цели и сотрудничать для их достижения в профессиональной деятельности	<b>ЛР 13</b>
Проявляющий сознательное отношение к непрерывному образованию как условию успешной профессиональной и общественной деятельности	<b>ЛР 14</b>
Проявляющий гражданское отношение к профессиональной деятельности как к возможности личного участия в решении общественных, государственных, общенациональных проблем	<b>ЛР 15</b>



## 2. СТРУКТУРА И СОДЕРЖАНИЕ УЧЕБНОЙ ДИСЦИПЛИНЫ

### ОГСЭ.03 Иностранный язык в профессиональной деятельности

#### 2.1. Объем учебной дисциплины и виды учебной работы

Вид учебной работы	Объем часов
Объем образовательной программы	172
в том числе:	
теоретическое обучение	6
практические занятия	166
Самостоятельная работа * <sup>18</sup>	
Промежуточная аттестация в форме дифференцированного зачета <sup>19</sup>	

<sup>18</sup> Самостоятельная работа в рамках образовательной программы планируется образовательной организацией в соответствии с требованиями ФГОС СПО в пределах объема учебной дисциплины в количестве часов, необходимом для выполнения самостоятельной работы обучающихся, предусмотренных тематическим планом и содержанием учебной дисциплины.

<sup>19</sup> Промежуточная аттестация в рамках образовательной программы планируется образовательной организацией в соответствии с требованиями ФГОС СПО в пределах объема учебной дисциплины в количестве часов, необходимом для проведения промежуточной аттестации обучающихся в форме контрольной работы, дифференцированного зачета или экзамена, предусмотренных тематическим планом и содержанием учебной дисциплины.

## 2.2. Тематический план и содержание учебной дисциплины ОГСЭ.03 Иностранный язык в профессиональной деятельности

Наименование разделов и тем	Содержание учебного материала и формы организации деятельности обучающихся	Объем в часах	Коды компетенций, формированию которых способствует элемент программы
1	2	3	
Раздел 1. Вводно-коррективный курс.		<b>10</b>	
<b>Тема 1.1.</b> Изучение иностранных языков. Этикет. О себе.	<b>Содержание учебного материала</b>		ОК 01, ОК 02, ОК 04, ОК 05, ОК 06, ОК 07, ОК 09
	Фонетический материал: Повторение основных правил чтения и произношения.		
	Лексический материал: Изучение иностранных языков. Страна изучаемого языка: Великобритания. Этикет: благодарность, извинение, прием гостей. Моя семья и я.		
	Грамматический материал: - структура английского предложения; - виды предложений. - типы вопросов		
	<b>В том числе, практических занятий и лабораторных работ</b>	<b>10</b>	
	Введение лексики. Актуализация лексики в упражнениях.	2	
	Выполнение упражнений на развитие лексико-грамматических навыков, навыков устной речи.	2	
	Развитие монологической и диалогической речи.	2	
Работа с текстом по теме.	2		
Аудирование	2		
Раздел 2. Основной курс.		<b>134</b>	
<b>Тема 2.1.</b> Из истории электричества.	<b>Содержание учебного материала</b>		ОК 01, ОК 02, ОК 03, ОК 04, ОК 05, ОК 06, ОК 07, ОК 08, ОК 09
	Лексический материал: Электричество. Алессандро Вольта.		
	Грамматический материал: - простые нераспространенные и распространенные предложения; - личные и притяжательные местоимения;		

	- употребление с существительным артикля (a/an, the); - образование множественного числа существительных; - притяжательный падеж существительных.		ПК 4.2
	<b>В том числе, практических занятий и лабораторных работ</b>	<b>8</b>	
	Введение лексики. Актуализация лексики в упражнениях.	2	
	Работа с текстом по теме. Аудирование.	2	
	Выполнение упражнений на развитие лексико-грамматических навыков, навыков устной речи.	2	
	Выполнение грамматических тестов.	2	
<b>Тема 2.2.</b> Энергия.	<b>Содержание учебного материала</b>		ОК 01-09 ПК 4.2
	Лексический материал по теме: Энергия. Солнечная энергия. Полупроводники.		
	Грамматический материал: - глагол, основные формы глагола; - спряжение глагола to be; - спряжение глагола to have;		
	<b>В том числе, практических занятий и лабораторных работ</b>	<b>10</b>	
	Введение лексики. Актуализация лексики в упражнениях.	2	
	Выполнение упражнений на развитие лексико-грамматических навыков, навыков устной речи	2	
	Выполнение грамматических тестов.	2	
	Развитие монологической и диалогической речи. Аудирование.	2	
<b>Тема 2.3.</b> Проводники.	<b>Содержание учебного материала</b>		ОК 01, ОК 02, ОК 03, ОК 04, ОК 05, ОК 06, ОК 07, ОК 09 ПК 1.1, ПК 1.4
	Лексический материал: Основные инструменты.		
	Грамматический материал: - местоимения (указательные, вопросительно-относительные, неопределённые); - числительные – порядковые и количественные		
	<b>В том числе, практических занятий и лабораторных работ</b>	<b>10</b>	
	Введение лексики. Актуализация лексики в упражнениях.	2	
	Работа с текстом по теме.	2	
	Выполнение грамматических тестов.	2	
	Аудирование. Выполнение упражнений на развитие лексико-грамматических навыков, навыков устной речи.	2	
<b>Тема 2.4.</b> Электричество.	<b>Содержание учебного материала</b>		ОК 01-10 ПК 1.1, ПК 1.4
	Лексический материал: Потребление электричества. Мастерские.		

	Грамматический материал: - времена группы Simple - имя прилагательное и степени сравнения прилагательных; - наречие и степени сравнения наречий.		
	<b>В том числе, практических занятий и лабораторных работ</b>	<b>10</b>	
	Введение лексики. Актуализация лексики в упражнениях.	2	
	Работа с текстом по теме.	2	
	Выполнение упражнений на развитие лексико-грамматических навыков, навыков устной речи.	2	
	Выполнение грамматических тестов	2	
	Аудирование.	2	
<b>Тема 2.5.</b> Типы тока.	<b>Содержание учебного материала</b>		ОК 01, ОК 02, ОК 04, ОК 05, ОК 06, ОК 07, ОК 09, ОК 10 ПК 1.6, ПК 2.1 ПК 4.2
	Лексический материал: Переменный и постоянный ток.		
	Грамматический материал: - времена группы Continuous; - виды вопросительных предложений и порядок слов в них;		
	<b>В том числе, практических занятий и лабораторных работ</b>	<b>10</b>	
	Работа с текстом по теме.	2	
	Выполнение грамматических тестов.	2	
	Развитие монологической и диалогической речи.	2	
	Аудирование.	2	
	Выполнение упражнений на развитие лексико-грамматических навыков, навыков устной речи.	2	
<b>Тема 2.6.</b> Изоляторы.	<b>Содержание учебного материала</b>		ОК 01, ОК 02, ОК 04, ОК 05, ОК 06, ОК 07, ОК 09, ОК 10 ПК 1.6, ПК 2.1 ПК 4.2
	Лексический материал: Проводники. Изоляторы.		
	Грамматический материал: - конструкция to be going to do smth.; - пассивный залог-настоящее время; - пассивный залог-прошедшее время;		
	<b>В том числе, практических занятий и лабораторных работ</b>	<b>10</b>	
	Введение лексики. Актуализация лексики в упражнениях.	2	
	Работа с текстом по теме.	2	
	Выполнение упражнений на развитие лексико-грамматических навыков, навыков устной речи.	2	
	Выполнение грамматических тестов.	2	
	Развитие монологической и диалогической речи.	2	

<b>Тема 2.7.</b> Электрическая цепь.	<b>Содержание учебного материала</b>		ОК 01-11 ПК 1.6, ПК 2.1 ПК 4.2	
	Лексический материал: Последовательная цепь. Параллельная цепь. Короткое замыкание. Течение тока. Повреждение кабеля.			
	Грамматический материал: - понятие прямая и косвенная речь; - косвенная речь: сообщение; - правило согласования времён.			
	<b>В том числе, практических занятий и лабораторных работ</b>			<b>10</b>
	Введение лексики. Актуализация лексики в упражнениях.			2
	Выполнение упражнений на развитие лексико-грамматических навыков, навыков устной речи.			2
	Выполнение грамматических тестов.			2
	Развитие монологической и диалогической речи. Аудирование.			2 2
<b>Тема 2.8.</b> Знаменитые изобретатели.	<b>Содержание учебного материала</b>		ОК 01, ОК 02, ОК 03, ОК 04, ОК 05, ОК 06, ОК 07, ОК 09, ОК 10, ОК 11  ПК 1.1, ПК 2.1, ПК 4.2	
	Лексический материал: Открытия. Томас Эдисон. Майкл Фарадей. Джеймс Максвелл.			
	Грамматический материал: - времена группы Perfect - предложения с -wish.			
	<b>В том числе, практических занятий и лабораторных работ</b>			<b>10</b>
	Введение лексики. Актуализация лексики в упражнениях.			2
	Работа с текстом по теме.			2
	Выполнение упражнений на развитие лексико-грамматических навыков, навыков устной речи.			2
	Выполнение грамматических тестов. Аудирование.			2 2
<b>Тема 2.9.</b> Электрические приборы Дом. Квартира.	<b>Содержание учебного материала</b>		ОК 01-11 ПК 1.1, ПК 1.4, ПК 2.1, ПК 4.2	
	Лексический материал: Мой дом. Электрические приборы.			
	Грамматический материал: - модальные глаголы- can/must/should/may - эквиваленты модальных глаголов;			
	<b>В том числе, практических занятий и лабораторных работ</b>			<b>8</b>
	Введение лексики. Актуализация лексики в упражнениях.	2		

	Работа с текстом по теме.	2	
	Выполнение упражнений на развитие лексико-грамматических навыков, навыков устной речи.	2	
	Выполнение грамматических тестов.	2	
<b>Тема 2.10.</b> Резисторы.	<b>Содержание учебного материала</b>		ОК 01, ОК 02, ОК 03, ОК 04, ОК 05, ОК 09, ОК 10 ПК 1.1, ПК 1.4, ПК 2.1, ПК 4.2
	Лексический материал: Величина сопротивления. Мощность. Удельное сопротивление.		
	Грамматический материал: - инфинитив; - сложное дополнение (complex object); - сложное подлежащее (complex subject).		
	<b>В том числе, практических занятий и лабораторных работ</b>	<b>8</b>	
	Введение лексики. Актуализация лексики в упражнениях.	2	
	Работа с текстом по теме.	2	
	Выполнение грамматических тестов.	2	
	Выполнение упражнений на развитие лексико-грамматических навыков, навыков устной речи.	2	
<b>Тема 2.11.</b> Трансформаторы.	<b>Содержание учебного материала</b>		ОК 01, ОК 02, ОК 03, ОК 04, ОК 05, ОК 06, ОК 07, ОК 09, ОК 10, ОК 11  ПК 2.1, ПК 4.2
	Лексический материал: Источник питания. Прибор. Выходное напряжение. Постоянный ток.		
	Грамматический материал: - сопоставление времен Present Simple и Present Continuous; - сопоставление времен Past Simple и Past Continuous; - сопоставление времён Past Simple и Present Perfect; - сопоставление времён Past Simple и Past Perfect;		
	<b>В том числе, практических занятий и лабораторных работ</b>	<b>10</b>	
	Введение лексики. Актуализация лексики в упражнениях.	2	
	Работа с текстом по теме.	2	
	Выполнение упражнений на развитие лексико-грамматических навыков, навыков устной речи.	2	
	Выполнение грамматических тестов.	2	
	Развитие монологической и диалогической речи.	2	
<b>Тема 2.12.</b> Конденсаторы.	<b>Содержание учебного материала</b>		ОК 01-11 ПК 2.1, ПК 4.2
	Лексический материал: Изолятор. Конденсатор. Колебания. Обратное напряжение.		
	Грамматический материал: - причастие I; - причастие II;		

	<ul style="list-style-type: none"> <li>- конструкции с причастием;</li> <li>- герундий;</li> <li>- функции герундия</li> <li>- простые и сложные предложения;</li> <li>- основные типы придаточных предложений.</li> </ul>		
	<b>В том числе, практических занятий и лабораторных работ</b>	<b>12</b>	
	Введение лексики. Актуализация лексики в упражнениях.	2	
	Работа с текстом по теме.	2	
	Выполнение упражнений на развитие лексико-грамматических навыков, навыков устной речи.	2	
	Выполнение грамматических тестов.	2	
	Развитие диалогической речи.	2	
	Аудирование.	2	
<b>Тема 2.13.</b> Метрическая система.	<b>Содержание учебного материала</b>		ОК 01, ОК 02, ОК 04, ОК 05, ОК 06, ОК 07, ОК 08, ОК 09, ОК 10, ОК 11 ПК 4.2
	Лексический материал: Метрическая система мер и весов. Международные стандарты.		
	Грамматический материал: - союзы и союзные слова; - предложения с союзами <i>neither...nor</i> ; - предложения с союзами <i>either...or</i> .		
	<b>В том числе, практических занятий и лабораторных работ</b>	<b>10</b>	
	Введение лексики. Актуализация лексики в упражнениях.	2	
	Работа с текстом по теме.	2	
	Выполнение грамматических тестов.	2	
	Выполнение упражнений на развитие лексико-грамматических навыков, навыков устной речи.	2	
	Аудирование	2	
<b>Тема 2.14.</b> Роль технического прогресса. Знания, умения и навыки электромеханика.	<b>Содержание учебного материала</b>		ОК 01-11 ПК 1.1, ПК 1.4, ПК 2.1, ПК 4.2
	Лексический материал: Технический прогресс и его роль в жизни человека. Современная техника. Основные инструменты. Проводники и изоляторы.		
	Грамматический материал: - сослагательное наклонение; - употребление сослагательного наклонения; - времена Present Simple, Present Continuous, Present Perfect и Present Perfect Continuous; - времена Past Simple, Past Continuous, Past Perfect и Past Perfect Continuous; - времена Future Simple, Future Continuous, Future Perfect и Future Perfect Continuous;		

	- систематизация знаний о временах действительного залога.		
	<b>В том числе, практических занятий и лабораторных работ</b>	<b>8</b>	
	Введение лексики. Актуализация лексики в упражнениях.	2	
	Работа с текстом по теме.	2	
	Выполнение упражнений на развитие лексико-грамматических навыков, навыков устной речи.	2	
	Аудирование.	2	
<b>Раздел 3. Деловой английский язык.</b>		<b>22</b>	ОК 01, ОК 02, ОК 03, ОК 04, ОК 05, ОК 06, ОК 07, ОК 09, ОК 10, ОК 11 ПК 1.1, ПК 1.4, ПК 2.1
<b>Тема 3.1.</b> Профессиональная деятельность специалиста.	<b>Содержание учебного материала</b>		
	Лексический материал: Официальная и неофициальная переписка. Виды писем. Правила оформления писем. Телефонные звонки. Деловые встречи. Переговоры. Составление и заполнение документов.		
	Грамматический материал: - повторение времён страдательного залога; - времена Future –in-the-Past; - повторение правила согласования времён; - систематизация знаний о косвенной речи; - пунктуация.		
	<b>В том числе, практических занятий и лабораторных работ</b>	<b>12</b>	
	Введение лексики. Актуализация лексики в упражнениях.	2	
	Выполнение упражнений на развитие лексико-грамматических навыков, навыков устной речи.	2	
	Работа с текстом по теме.	2	
	Выполнение упражнений на развитие лексико-грамматических навыков, навыков устной речи.	2	
<b>Тема 3.2.</b> Поездка за границу.	<b>Содержание учебного материала</b>		
	Лексический материал: Деловая поездка за границу. Оформление визы. На вокзале. В аэропорту. В гостинице. В ресторане. Покупка сувениров. Путешествия.		
	Грамматический материал: - словообразование; - предлоги и их употребление; - фразовые глаголы; - употребление инфинитива и инфинитивных оборотов в разговорной речи; - распознавание и употребление в речи изученных ранее коммуникативных и структурных		



	типов предложения.		
	<b>В том числе, практических занятий и лабораторных работ</b>	<b>10</b>	
	Введение лексики. Актуализация лексики в упражнениях.	2	
	Работа с текстом по теме.	2	
	Выполнение упражнений на развитие лексико-грамматических навыков, навыков устной речи.	2	
	Развитие монологической и диалогической речи.	2	
	Аудирование	2	
<b>Промежуточная аттестация</b>			
<b>Всего:</b>		<b>172</b>	

### 3. УСЛОВИЯ РЕАЛИЗАЦИИ ПРОГРАММЫ УЧЕБНОЙ ДИСЦИПЛИНЫ ОГСЭ.03 Иностраный язык в профессиональной деятельности

3.1. Для реализации программы учебной дисциплины должны быть предусмотрены следующие специальные помещения:

**Кабинет «Иностранного языка», оснащенный оборудованием:**

- столы и стулья для преподавателя и студентов;
- шкафы для хранения учебно-наглядных пособий и учебно-методической документации;
- доска классная;
- комплект наглядных пособий;

**техническими средствами обучения:**

- телевизор,
- DVD-проигрыватель,
- проектор,
- компьютеры с лицензионным программным обеспечением.

#### 3.2. Информационное обеспечение реализации программы

Для реализации программы библиотечный фонд образовательной организации должен иметь печатные и/или электронные образовательные и информационные ресурсы, рекомендуемые для использования в образовательном процессе.

##### 3.2.1. Печатные издания<sup>20</sup>

1. Голубев А. П., Коржавый А. П., Смирнова И. Б. Английский язык для технических специальностей. English for Technical Colleges: учебник для студентов учреждений среднего профессионального образования. М.: «Академия», 2019. - 207 с.
2. Агабекян И. П. Учебник «Английский язык для колледжей». М.: «Феникс», 2018
3. Выборова Г.Е. Тесты по английскому языку, М.: «АСТ-ПРЕСС» 2019
4. Аракин В.Д. Практический курс английского языка, М.: «Владос», 2018
5. Кузовлев В.П. Английский язык, М.: «Просвещение», 2018
6. Мюллер В.К. Англо-русский и русско-английский словарь. – М.: Эксмо, 2019. - 720 с.
7. Голицынский Ю.Б., Голицынская Н.А. Грамматика английского языка. Сборник упражнений. - 6-е изд., СПб.: «КАРО», 2019. – 544 с.
8. Галкина А.А. Английский язык для электротехнических специальностей, М.: «Феникс», 2019
9. Virginia Evans, Career Paths, Electrician, Профессиональный английский, EU: « Express Publishing», 2020

---

<sup>20</sup> Образовательная организация при разработке основной образовательной программы, вправе уточнить список изданий, дополнив его новыми изданиями и/или выбрав в качестве основного одно из предлагаемых в базе данных учебных изданий и электронных ресурсов, предлагаемых ФУМО СПО, из расчета не менее одного издания по учебной дисциплине.

### 3.2.2. Электронные издания (электронные ресурсы)

1. <http://www.studv.ru> Портал для изучающих английский язык;
2. <http://www.lanR.ru> English Online = ресурсы для изучения английского языка;
3. <http://www.englishonline.co.uk> - ресурсы для изучения английского языка;
4. <http://www.eslcafe.com> - портал для студентов и преподавателей: грамматика, тесты, идиомы, сленг;
5. <http://professionali.ru> - сообщество "Профессионалы";
6. [www.openclass.ru/](http://www.openclass.ru/) - сообщество "Открытый класс";
7. <http://click.email.livemocha.com> - обучающий сайт Livemocha;
8. [www.angloforum.ru/forum/6](http://www.angloforum.ru/forum/6) - форум "Лексика";
9. [www.angloforum.ru/forum/16/](http://www.angloforum.ru/forum/16/) - форум "Аудирование";
10. [www.angloforum.ru/forum/13](http://www.angloforum.ru/forum/13) - форум «Деловой английский».

**3.3. Адаптация содержания образования в рамках реализации программы для обучающихся с ОВЗ и инвалидов** (слабослышащих, слабовидящих, с нарушениями опорно-двигательного аппарата, с интеллектуальными нарушениями).

Реализация программы для этой группы обучающихся требует создания безбарьерной среды (обеспечение индивидуально адаптированного рабочего места):

**Учебно-методическое обеспечение:** наличия учебно-методического комплекса (учебные программы, учебники, учебно-методические пособия, включая рельефно-графические изображения, для слабовидящих детей, справочники, атласы, тетради на печатной основе (рабочие тетради), КИМы/КОСы, словари, задания для внеаудиторной самостоятельной работы, презентационные материалы, аудио-, видеоматериалы с аннотациями, анимационные фильмы, перечень заданий и вопросов для всех видов аттестации, макеты, натуральные образцы, материалы для физкультминуток, зрительных гимнастик.

**Оборудование:** звукоусиливающая акустическая система, наушники, синтезатор, беспроводное устройство оповещения, приборы для подключения и использования гаджетов, комплекс светотехнических и звуковых учебных пособий, и аппаратуры, персональный ПК, планшеты, ноутбуки, телевизор, проектор, лампы для освещения стола, тканевые шторы, увеличительные приборы (лупы настольные и для мобильного использования).

**Активные технические средства:** тренажеры, обучающие компьютерные программы, технические средства статической проекции (диапроекторы, установки полиэкранных фильмов, установки стереопроекции, голограммы и др.); звукотехнические устройства (стереомагнитофоны, микшеры, эквалайзеры, стереоусилители, лингафонные классы, диктофоны и др.); доска/SMART - столик/интерактивная плазменная панель с обучающим программным обеспечением.

**4. КОНТРОЛЬ И ОЦЕНКА РЕЗУЛЬТАТОВ ОСВОЕНИЯ УЧЕБНОЙ  
ДИСЦИПЛИНЫ  
ОГСЭ.03 Иностранный язык в профессиональной деятельности**

Результаты обучения	Критерии оценки	Методы оценки
<p><b>Знания:</b> Лексика по профилю подготовки. Приемы аннотирования, реферирования и перевода специализированной литературы по профилю подготовки. Приемы структурирования информации. Способы самостоятельной оценки и совершенствования уровня знаний по иностранному языку. Особенности произношения на иностранном языке. Возможные траектории профессионального развития и самообразования. Основы проектной деятельности. Основы эффективного сотрудничества в коллективе. Правила устной и письменной коммуникации при переводе с иностранного языка. Основные правила поведения и речевого этикета в сферах повседневного, официально-делового и профессионального общения. Правила экологической безопасности и ресурсосбережения при ведении профессиональной деятельности. Основы здорового образа жизни. Современные средства и устройства информатизации и их использование. Правила работы на компьютере и оргтехнике. Правила ведения переписки по электронной почте. Правила чтения текстов профессиональной направленности на иностранном языке. Правила построения простых и сложных предложений на профессиональные темы. Основные общеупотребительные глаголы (бытовая и профессиональная лексика). Лексика, относящаяся к описанию предметов, средств и процессов профессиональной деятельности.</p>	<p>- не имеет базовых знаний (1); - допускает существенные ошибки при раскрытии содержания и особенностей употребления изученного материала (2); - демонстрирует частичное знание содержания и особенностей употребления изученного материала (3); - демонстрирует знание содержания и особенностей употребления изученного материала, но дает не полное его обоснование (4); - демонстрирует полное правильное знание содержания и особенностей употребления изученного материала, аргументировано обосновывает тот или иной выбор при выполнении практического задания (5).</p>	<p><b>Входной контроль:</b> тестирование</p> <p><b>Текущий контроль:</b> устный опрос, беседа, сообщение, реферат, доклад, презентация, тестирование, контрольные работы</p> <p><b>Промежуточный контроль:</b> контрольные работы</p>

<p>Лексический минимум и нормы речевого поведения и делового этикета для построения устной и письменной речи на иностранном языке. Правила ведения деловой переписки. Правила оформления документов.</p>		
<p><b>Умения:</b></p> <ul style="list-style-type: none"> <li>- понимать общий смысл четко произнесенных высказываний на известные темы (профессиональные и бытовые);</li> <li>- понимать тексты на базовые профессиональные темы;</li> <li>- участвовать в диалогах на знакомые общие и профессиональные темы;</li> <li>- строить простые высказывания о себе и о своей профессиональной деятельности;</li> <li>- кратко обосновывать и объяснить свои действия (текущие и планируемые);</li> <li>- писать простые связные сообщения на знакомые или интересующие профессиональные темы;</li> <li>- читать, писать, воспринимать речь на слух и воспроизводить иноязычный текст по ключевым словам или по плану;</li> <li>- работать с бизнес статьями на иностранном языке с целью извлечения и переработки информации, ведения переговоров в деловой среде;</li> <li>- переводить со словарём основные термины по профилю подготовки;</li> <li>- переводить, обобщать и анализировать специализированную литературу по профилю подготовки.</li> </ul>	<ul style="list-style-type: none"> <li>- не умеет и не готов к взаимодействию на иностранном языке (1);</li> <li>- имея базовые знания, не умеет самостоятельно отбирать, систематизировать и применять усвоенную информацию для реализации чтения, письма, говорения и восприятия речи на слух на иностранном языке (2);</li> <li>- демонстрирует частичное владение чтением, письмом, говорением и восприятием речи на слух и допускает существенные ошибки при их реализации (3);</li> <li>- демонстрирует в целом успешное владение чтением, письмом, говорением и восприятием речи на слух, но допускает некоторые пробелы и неточности в конкретных заданных условиях(4);</li> <li>- демонстрирует правильное владение чтением, письмом, говорением и восприятием речи на слух на иностранном языке для обеспечения полноценной профессиональной деятельности (5).</li> </ul>	<p><b>Входной контроль:</b> тестирование.</p> <p><b>Текущий контроль:</b> устный опрос, беседа с экспертом, контрольные работы, тестирование, защита индивидуальных и групповых заданий проектного характера</p> <p><b>Итоговый контроль:</b> дифференцированный зачет</p>

## **Приложение П.4**

к ООП по специальности  
13.02.11 Техническая эксплуатация и обслуживание  
электрического и электромеханического  
оборудования (по отраслям)

Департамент образования и науки Тюменской области  
ГАПОУ ТО «Тобольский многопрофильный техникум»

### **РАБОЧАЯ ПРОГРАММА УЧЕБНОЙ ДИСЦИПЛИНЫ**

**ОГСЭ.04 Физическая культура**

**2021 г.**

Рабочая программа разработана на основе:

- *Федерального государственного образовательного стандарта среднего профессионального образования по специальности 13.02.11 Техническая эксплуатация и обслуживание электрического и электромеханического оборудования* (Приказ Министерства образования и науки Российской Федерации «Об утверждении и введении в действие федерального государственного образовательного стандарта среднего профессионального образования по специальности 13.02.11 Техническая эксплуатация и обслуживание электрического и электромеханического оборудования» от 07 декабря 2017 года N1196, зарегистрирован в Минюсте России 21 декабря 2017 года N49356).
- *Примерной основной образовательной программы по специальности 13.02.11 Техническая эксплуатация и обслуживание электрического и электромеханического оборудования* (13.02.11-181228 от 30.07.2018г.) <https://firpo.ru/spo-programms/>

**«Рассмотрено»** на заседании цикловой комиссии педагогических работников гуманитарных, социально-экономических, математических и естественно-научных дисциплин (г.Тобольск)

Протокол № 10 от 28 мая 2021г.

Председатель ЦК \_\_\_\_\_/Коломоец Ю.Г./

**«Согласовано»**

Методист \_\_\_\_\_/Симанова И.Н./

## **СОДЕРЖАНИЕ**

- 1. ОБЩАЯ ХАРАКТЕРИСТИКА РАБОЧЕЙ ПРОГРАММЫ УЧЕБНОЙ ДИСЦИПЛИНЫ**
- 2. СТРУКТУРА И СОДЕРЖАНИЕ УЧЕБНОЙ ДИСЦИПЛИНЫ**
- 3. УСЛОВИЯ РЕАЛИЗАЦИИ УЧЕБНОЙ ДИСЦИПЛИНЫ**
- 4. КОНТРОЛЬ И ОЦЕНКА РЕЗУЛЬТАТОВ ОСВОЕНИЯ УЧЕБНОЙ ДИСЦИПЛИНЫ**



# 1. ОБЩАЯ ХАРАКТЕРИСТИКА РАБОЧЕЙ ПРОГРАММЫ УЧЕБНОЙ ДИСЦИПЛИНЫ

## ОГСЭ.04 Физическая культура

### 1.1. Место дисциплины в структуре основной образовательной программы:

Учебная дисциплина ОГСЭ.04 Физическая культура является обязательной частью общего гуманитарного и социально-экономического цикла основной образовательной программы подготовки специалистов среднего звена квалификации техник, старший техник в соответствии с ФГОС по специальности 13.02.11 Техническая эксплуатация и обслуживание электрического и электромеханического оборудования (по отраслям).

Учебная дисциплина ОГСЭ.04 Физическая культура обеспечивает формирование профессиональных и общих компетенций по всем видам деятельности ФГОС по специальности 13.02.11 Техническая эксплуатация и обслуживание электрического и электромеханического оборудования (по отраслям). Особое значение дисциплина имеет при формировании и развитии ОК 2, ОК 3, ОК 4, ОК 6, ОК 8.

### 1.2. Цель и планируемые результаты освоения дисциплины:

1.2.1 В рамках программы учебной дисциплины обучающимися осваиваются умения и знания

Код ПК, ОК	Умения	Знания
<b>ОК 2</b> <b>ОК 3</b> <b>ОК 4</b> <b>ОК 6</b> <b>ОК 8</b>	-использовать физкультурно-оздоровительную деятельность для укрепления здоровья, достижения жизненных и профессиональных целей	- роли физической культуры в общекультурном, социальном и физическом развитии человека; - основ здорового образа жизни.

### 1.2.2 Личностные результаты

Личностные результаты реализации программы воспитания (дескрипторы)	Код личностных результатов реализации программы воспитания
Осознающий себя гражданином и защитником великой страны	<b>ЛР 1</b>
Проявляющий активную гражданскую позицию, демонстрирующий приверженность принципам честности, порядочности, открытости, экономически активный и участвующий в студенческом и территориальном самоуправлении, в том числе на условиях добровольчества, продуктивно взаимодействующий и участвующий в деятельности общественных организаций	<b>ЛР 2</b>
Соблюдающий нормы правопорядка, следующий идеалам гражданского общества, обеспечения безопасности, прав и свобод граждан России. Лояльный к установкам и проявлениям представителей субкультур, отличающий их от групп с деструктивным и девиантным поведением. Демонстрирующий неприятие и предупреждающий социально опасное поведение окружающих	<b>ЛР 3</b>
Проявляющий и демонстрирующий уважение к людям труда,	<b>ЛР 4</b>

осознающий ценность собственного труда. Стремящийся к формированию в сетевой среде личностно и профессионального конструктивного «цифрового следа»	
Демонстрирующий приверженность к родной культуре, исторической памяти на основе любви к Родине, родному народу, малой родине, принятию традиционных ценностей многонационального народа России	<b>ЛР 5</b>
Проявляющий уважение к людям старшего поколения и готовность к участию в социальной поддержке и волонтерских движениях	<b>ЛР 6</b>
Осознающий приоритетную ценность личности человека; уважающий собственную и чужую уникальность в различных ситуациях, во всех формах и видах деятельности.	<b>ЛР 7</b>
Проявляющий и демонстрирующий уважение к представителям различных этнокультурных, социальных, конфессиональных и иных групп. Сопричастный к сохранению, преумножению и трансляции культурных традиций и ценностей многонационального российского государства	<b>ЛР 8</b>
Соблюдающий и пропагандирующий правила здорового и безопасного образа жизни, спорта; предупреждающий либо преодолевающий зависимости от алкоголя, табака, психоактивных веществ, азартных игр и т.д. Сохраняющий психологическую устойчивость в ситуативно сложных или стремительно меняющихся ситуациях	<b>ЛР 9</b>
Заботящийся о защите окружающей среды, собственной и чужой безопасности, в том числе цифровой	<b>ЛР 10</b>
Проявляющий уважение к эстетическим ценностям, обладающий основами эстетической культуры	<b>ЛР 11</b>
Принимающий семейные ценности, готовый к созданию семьи и воспитанию детей; демонстрирующий неприятие насилия в семье, ухода от родительской ответственности, отказа от отношений со своими детьми и их финансового содержания	<b>ЛР 12</b>
<b>Личностные результаты реализации программы воспитания, определенные отраслевыми требованиями к деловым качествам личности</b>	
Демонстрирующий готовность и способность вести диалог с другими людьми, достигать в нем взаимопонимания, находить общие цели и сотрудничать для их достижения в профессиональной деятельности	<b>ЛР 13</b>
Проявляющий сознательное отношение к непрерывному образованию как условию успешной профессиональной и общественной деятельности	<b>ЛР 14</b>
Проявляющий гражданское отношение к профессиональной деятельности как к возможности личного участия в решении	<b>ЛР 15</b>

## 2. СТРУКТУРА И СОДЕРЖАНИЕ УЧЕБНОЙ ДИСЦИПЛИНЫ ОГСЭ.04 Физическая культура

### 2.1. Объем учебной дисциплины и виды учебной работы

Вид учебной работы	Объем часов
<b>Объем образовательной программы учебной дисциплины</b>	160
теоретическое обучение	6
практические занятия	154
<i>Самостоятельная работа *<sup>21</sup></i>	
<b>Промежуточная аттестация в форме дифференцированного зачета<sup>22</sup></b>	

<sup>21</sup> Самостоятельная работа в рамках образовательной программы планируется образовательной организацией с соответствии с требованиями ФГОС СПО в пределах объема учебной дисциплины в количестве часов, необходимом для выполнения заданий самостоятельной работы обучающихся, предусмотренных тематическим планом и содержанием учебной дисциплины.

<sup>22</sup> Промежуточная аттестация в рамках образовательной программы планируется образовательной организацией с соответствии с требованиями ФГОС СПО в пределах объема учебной дисциплины в количестве часов, необходимом для проведения промежуточной аттестации обучающихся в форме контрольной работы, дифференцированного зачета или экзамена, предусмотренных тематическим планом и содержанием учебной дисциплины.

## 2.2. Тематический план и содержание учебной дисциплины ОГСЭ.04 Физическая культура

Наименование разделов и тем	Содержание учебного материала и формы организации деятельности обучающихся	Объем в часах	Коды компетенций, формированию которых способствует элемент программы
1	2	3	4
<b>Раздел 1. Научно-методические основы формирования физической культуры личности.</b>		<b>18</b>	
<p><b>Тема 1.1</b></p> <p><b>Общекультурное и социальное значение физической культуры. Здоровый образ жизни.</b></p>	<p><b>Содержание учебного материала</b></p> <p><b>Физическая культура и спорт как социальные явления, как явления культуры.</b> Физическая культура личности человека, физическое развитие, физическое воспитание, физическая подготовка и подготовленность, самовоспитание. Сущность и ценности физической культуры. Влияние занятий физическими упражнениями на достижение человеком жизненного успеха.</p> <p><b>Социально-биологические основы физической культуры</b> Совокупность факторов, определяющих состояние здоровья. Роль регулярных занятий физическими упражнениями в формировании и поддержании здоровья. Компоненты здорового образа жизни. Роль и место физической культуры и спорта в формировании здорового образа и стиля жизни. Двигательная активность человека, её влияние на основные органы и системы организма. Оценка двигательной активности человека и формирование оптимальной двигательной активности в зависимости от образа жизни человека. Формы занятий физическими упражнениями в режиме дня и их влияние на здоровье. Коррекция индивидуальных нарушений здоровья, в том числе, возникающих в процессе профессиональной деятельности, средствами физического воспитания.</p> <p><b>Основы здорового образа и стиля жизни. Физическая культура в обеспечении здоровья</b> Здоровье человека как ценность и как фактор достижения жизненного успеха. Совокупность факторов, определяющих состояние здоровья. Роль регулярных занятий физическими упражнениями в формировании и поддержании здоровья. Компоненты здорового образа жизни. Роль и место физической культуры и спорта в формировании здорового образа и стиля жизни.</p>	<b>12</b>	<p><b>ОК 2</b></p> <p><b>ОК 8</b></p>

	<p>Формы занятий физическими упражнениями в режиме дня и их влияние на здоровье.          Коррекция индивидуальных нарушений здоровья, в том числе, возникающих в процессе профессиональной деятельности, средствами физического воспитания.          Пропорции тела, коррекция массы тела средствами физического воспитания</p>		
	<p><b>В том числе, практических занятий</b></p>	<p><b>12</b></p>	
	<p><i>Практическое занятие № 1.</i> Выполнение комплексов дыхательных упражнений.</p>	<p><b>2</b></p>	
	<p><i>Практическое занятие № 2.</i> Выполнение комплексов утренней гимнастики.</p>	<p><b>2</b></p>	
	<p><i>Практическое занятие № 3.</i> Выполнение комплексов упражнений для глаз.</p>		
	<p><i>Практическое занятие № 4.</i> Выполнение комплексов упражнений по формированию осанки.</p>	<p><b>2</b></p>	
	<p><i>Практическое занятие № 5.</i> Выполнение комплексов упражнений для снижения массы тела.</p>	<p><b>2</b></p>	
	<p><i>Практическое занятие № 6.</i> Выполнение комплексов упражнений для наращивания массы тела.</p>	<p><b>2</b></p>	
		<p><b>2</b></p>	

<b>Тема 1.2</b> <b>Физические способности человека и их развитие</b>	<b>Содержание учебного материала</b> Физические качества и способности человека и основы методики их воспитания. Физиологическая и биохимическая природа физических способностей. Биологические факторы, обуславливающие их развитие. Взаимосвязь и взаимозависимость между физическими качествами при их комплексном развитии. Возможная степень развития каждого из них. Возрастные особенности развития. Методические принципы, средства и методы развития быстроты, силы, выносливости, гибкости, ловкости. Возможности и условия акцентированного развития отдельных физических качеств. Особенности физической и функциональной подготовленности	<b>6</b>	<b>ОК 2</b> <b>ОК 6</b> <b>ОК 8</b>
	<b>В том числе, практических занятий</b>	<b>6</b>	
	<i>Практическое занятие № 7.</i> Выполнение комплексов упражнений по профилактике плоскостопий.	<b>2</b>	
	<i>Практическое занятие № 8.</i> Выполнение комплексов упражнений при сутулости, нарушением осанки в грудном и поясничном отделах, упражнений для укрепления мышечного корсета, для укрепления мышц брюшного пресса.	<b>2</b>	
	<i>Практическое занятие № 9.</i> Проведение обучающимся самостоятельно подготовленных комплексов упражнений, направленных на укрепление здоровья и профилактику нарушений работы органов и систем организма	<b>2</b>	
<b>Раздел 2. Учебно-практические основы формирования физической культуры личности</b>		<b>132</b>	
<b>Тема 2.1 Общая физическая подготовка</b>	<b>Содержание учебного материала</b> Теоретические сведения. Физические качества и способности человека и основы методики их воспитания. Средства, методы, принципы воспитания быстроты, силы, выносливости, гибкости, координационных способностей. Двигательные действия. Построения, перестроения, различные виды ходьбы, комплексы обще развивающих упражнений, в том числе, в парах, с предметами. Прыжки. Бег равномерный слабой интенсивности. Беговые упражнения. Упражнения для рук и плечевого пояса, для мышц шеи и туловища, ног, на координацию. Основные и	<b>44</b>	<b>ОК 2</b> <b>ОК 6</b> <b>ОК 8</b>

	<p>промежуточные положения прямых рук. Упражнения сидя и лежа. Упражнения с необычными исходными положениями, «зеркальное» выполнение упражнений, с изменением скорости и темпа движения, усложнение упражнения дополнительными движениями, создание непривычных условий выполнения упражнений с применением специальных снарядов и устройств. Варианты челночного бега: 3×10, 10×10. Бег с изменением направления и скорости по сигналу и самостоятельно, бег с преодолением препятствий и на местности. Прыжки через различные препятствия на точность приземления, с увеличением или уменьшением дальности прыжка, в различные зоны. Поточный способ проведения ОРУ. Упражнения с набивными мячами, на гимнастической стенке, на гимнастической скамейке, со скакалкой. Упражнения вдвоем на сопротивление. Подвижные игры.</p> <p>Физиологические процессы, происходящие в организме в результате занятий физическими упражнениями. Взаимосвязь сердечно-сосудистой системы с деятельностью внутренних органов и других систем организма. Основные правила проведения простейших функциональных проб</p>		
	<b>В том числе, практических занятий</b>	<b>44</b>	
	<i>Практическое занятие № 10.</i> Выполнение построений, перестроений, различных видов ходьбы, беговых и прыжковых упражнений, комплексов общеразвивающих упражнений, в том числе, в парах, с предметами.	<b>22</b>	
	<i>Практическое занятие № 11.</i> Подвижные игры различной интенсивности	<b>22</b>	
<b>Тема 2.2. Гимнастика</b>	<p><b>Содержание учебного материала</b></p> <p>Строевые упражнения. Строевые приемы на месте и в движении. Наклоны вперед. Упражнения со скакалкой.</p> <p><b>Упражнения на снарядах.</b></p> <p><b>Юноши.</b> Перекладина низкая. Висы. Подъем переворотом. Перекладина высокая. Вис, размахивания. Подтягивание в висе. Соскоки. Брусья низкие. Сгибание и разгибание рук в упоре, передвижения в упоре на руках, размахивание в упоре. Седы.</p> <p><b>Девушки.</b> Гимнастическая скамейка. Передвижения шагом, прыжки, повороты. Равновесие. Сгибание разгибание рук в упоре лежа на гимнастической скамейке.</p>	<b>10</b>	<p><b>ОК 2</b></p> <p><b>ОК 6</b></p> <p><b>ОК 8</b></p>
	<b>В том числе, практических занятий</b>	<b>10</b>	

	<p><i>Практическое занятие № 12.</i> Выполнение строевых упражнений.</p> <p><i>Практическое занятие № 13.</i> Выполнение гимнастических упражнений на снарядах.</p> <p><i>Практическое занятие № 14.</i> Выполнение гимнастических упражнений с предметами.</p>	<p>2</p> <p>4</p> <p>4</p>	
<p><b>Тема 2.3. Легкая атлетика</b></p>	<p><b>Содержание учебного материала</b></p> <p>Совершенствование обычной ходьбы, работа рук, ног, освоение правильного дыхания. Техника бега на короткие, средние и длинные дистанции, бега по прямой и виражу, на стадионе и пересечённой местности, Эстафетный бег. Техника спортивной ходьбы. Прыжки в длину. Ходьба в быстром темпе до 150 м. Общая схема движения при спортивной ходьбе. Постановка ноги на грунт, положение ног в момент вертикали, выпрямление ноги. Движение таза. Движение рук и ног. Дыхание.</p> <p>Совершенствование техники и тактики бега на короткие, средние и длинные дистанции. Особенности кроссового бега в зависимости от характера грунта и рельефа местности. Тренировка в кроссовом беге. Переменный бег 500–600 м. Повторный бег 100–150 м с заданной скоростью. Бег с ускорениями на 50–60 м (150–200 м). Бег на короткие дистанции: 100, 400. Кросс: девушки – 500, 1000, юноши – 1000, 3000 м.</p> <p>Совершенствование техники эстафетного бега. Способы держания и передачи эстафетной палочки. Передача эстафеты по сигналу передающего на месте, передвигаясь шагом, при медленном и быстром беге. Установление контрольной отметки. Передача эстафеты в зоне. Расположение по этапам. Командный эстафетный бег по кругу с этапами 4×100 м.</p> <p>Совершенствование техники прыжка в длину с разбега способом "согнув ноги". Особенности разбега, определение его длины и разметка. Совершенствование отдельных фаз прыжка: отталкивания, полета, приземления. Прыжки с активным опусканием маховой ноги и сближением ее с толчковой – положение "прогнувшись"; группировка и активное выпрямление ног при приземлении. Работа рук в момент прыжка.</p>	<p>24</p>	<p>ОК 2</p> <p>ОК 6</p> <p>ОК 8</p>
	<p><b>В том числе, практических занятий</b></p>	<p>24</p>	



	<p><i>Практическое занятие № 15.</i> Выполнение низкого старта и техники бега на короткие дистанции.</p> <p><i>Практическое занятие № 16.</i> Выполнение техники бега по дистанции (короткой, средней, длинной).</p> <p><i>Практическое занятие № 17.</i> Выполнение техники бега по виражу.</p> <p><i>Практическое занятие № 18.</i> Выполнение техники высокого старта и стартового разгона.</p> <p><i>Практическое занятие № 19.</i> Выполнение техники эстафетного бега и передачи эстафетной палочки.</p> <p><i>Практическое занятие № 20.</i> Выполнение техники прыжка в длину прыжка в длину с разбега способом «согнув ноги».</p>	<p>4</p> <p>4</p> <p>4</p> <p>4</p> <p>4</p> <p>4</p>	
<p><b>Тема 2.4.</b> <b>Спортивные игры</b></p>	<p><b>Содержание учебного материала</b></p> <p><b>Волейбол</b> Техника выполнения основных технических элементов игры. Стойка волейболиста. Перемещение по площадке. Поддача мяча: нижняя прямая, нижняя боковая, верхняя прямая, верхняя боковая. Прием мяча. Передачи мяча. Нападающие удары. Блокирование нападающего удара. Страховка у сетки. Расстановка игроков. Тактика игры в защите, в нападении. Индивидуальные действия игроков с мячом, без мяча. Групповые и командные действия игроков. Взаимодействие игроков. Двусторонняя учебная игра.</p> <p><b>Баскетбол</b> Техника выполнения основных технических элементов игры. Перемещения по площадке. Ведение мяча. Передачи мяча: двумя руками от груди, с отскоком от пола, одной рукой от плеча, снизу сбоку. Ловля мяча двумя руками на уровне груди, «высокого мяча», с отскока от пола. Броски мяча по кольцу с места. В движении. Тактика игры в нападении. Индивидуальные действия игрока без мяча и с мячом, групповые и командные действия игроков. Тактика игры в защите в баскетболе. Групповые и командные действия игроков. Двусторонняя учебная игра.</p>	<p>50</p>	<p>ОК 2</p> <p>ОК 3</p> <p>ОК 4</p> <p>ОК 6</p> <p>ОК 8</p>
	<p><b>В том числе, практических занятий</b></p>	<p>50</p>	

	<p><i>Практическое занятие № 21.</i> Изучение техники выполнения основных элементов игры (по виду спорта).</p> <p><i>Практическое занятие № 22.</i> Закрепление техники выполнения основных элементов игры (по виду спорта).</p> <p><i>Практическое занятие № 23.</i> Совершенствование техники выполнения основных элементов игры(по виду спорта).</p> <p><i>Практическое занятие № 24.</i> Изучение и закрепление тактических приемов игры (по виду спорта).</p> <p><i>Практическое занятие № 25.</i> Изучение и закрепление правил игры, судейской терминологии.</p>	<p>10</p> <p>10</p> <p>10</p> <p>10</p> <p>10</p>	
<p><b>Тема 2.5. Виды спорта по выбору</b></p>	<p><b>Содержание учебного материала</b></p> <p><b>Атлетическая гимнастика (юноши)</b></p> <p>Особенности составления комплексов атлетической гимнастики в зависимости от решаемых задач.</p> <p>Особенности использования атлетической гимнастики как средства физической подготовки к службе в армии.</p> <p>Упражнения на блочных тренажёрах для развития основных групп мышц.</p> <p>Упражнения со свободными весами: гантелями, штангами, бодибарами. Упражнения с собственным весом. Техника выполнения упражнений. Методы регулирования нагрузки: изменение веса, исходного положения упражнения, количество повторений.</p> <p>Комплексы упражнений для акцентированного развития определённых мышечных групп.</p> <p>Круговая тренировка. Акцентированное развитие гибкости в процессе занятий атлетической гимнастикой на основе включения специальных упражнений и их сочетаний.</p> <p><b>Ритмическая гимнастика и аэробика (девушки)</b></p> <p>Методы регулирования нагрузки в ходе занятий аэробикой.</p> <p>Техника выполнения движений в фитбол-аэробике: общая характеристика фитбол-аэробики, исходные положения, упражнения различной направленности. Техника выполнения движений в шейпинге: общая характеристика шейпинга, основные средства, виды упражнений. Специальные комплексы развития гибкости и их использование в процессе физкультурных занятий.</p>	<p>4</p>	<p>ОК 2</p> <p>ОК 8</p>
	<p><b>В том числе, практических занятий</b></p>	<p>4</p>	

	<p><b>Атлетическая гимнастика (юноши)</b>  <i>Практическое занятие № 26.</i> Упражнения на тренажерах на развитие основных групп мышц.  <i>Практическое занятие № 27.</i> Круговой метод тренировки для развития силы основных мышечных групп с эспандерами, амортизаторами из резины, гантелями, гирей, штангой</p> <p><b>Ритмическая гимнастика и аэробика (девушки)</b>  <i>Практическое занятие № 26.</i> Композиции из упражнений, выполняемых с разной амплитудой, траекторией, ритмом, темпом, пространственной точностью. Комплекс упражнений с профессиональной направленностью из 26–30 движений с использованием музыкального сопровождения.  <i>Практическое занятие № 27.</i> Базовые шаги с движением руками. Комбинация из спортивно-гимнастических и акробатических элементов. Специальные комплексы развития гибкости.</p>	4	
<b>Раздел 3. Профессионально-прикладная физическая подготовка (ППФП)</b>		<b>4</b>	
<b>Тема 3.1. Сущность и содержание ППФП в достижении высоких профессиональных результатов</b>	<p><b>Содержание учебного материала</b>  Значение психофизиологической подготовки человека к профессиональной деятельности. Основные факторы и дополнительные факторы, определяющие конкретное содержание ППФП для обучающихся с учётом специфики будущей профессиональной деятельности. Цели и задачи ППФП с учётом специфики будущей профессиональной деятельности.</p>	4	ОК 2 ОК 3 ОК 8
	<p><b>В том числе, практических занятий</b></p>	4	
	<p><i>Практическое занятие № 28.</i> Разучивание, закрепление и совершенствование профессионально значимых двигательных действий.  <i>Практическое занятие № 29.</i> Формирование профессионально значимых физических качеств.</p>	2 2	
<b>Промежуточная аттестация</b>		<b>6</b>	
<b>Всего:</b>		<b>160</b>	

### 3. УСЛОВИЯ РЕАЛИЗАЦИИ ПРОГРАММЫ УЧЕБНОЙ ДИСЦИПЛИНЫ

#### ОГСЭ.04 Физическая культура

3.1. Для реализации программы учебной дисциплины ОГСЭ.04 Физическая культура должны быть предусмотрены следующие специальные помещения:

**Спортивный комплекс<sup>23</sup>:**

спортивный зал, зал аэробики или тренажёрный зал; открытый стадион широкого профиля с элементами полосы препятствий; футбольным полем, гимнастическим городком, баскетбольной и волейбольной площадкой, оборудованные раздевалки с душевыми кабинами.

**Спортивное оборудование:**

баскетбольные, футбольные, волейбольные мячи; щиты, ворота, корзины, сетки; оборудование для силовых упражнений; оборудование для занятий аэробикой; гимнастическая перекладина, шведская стенка, секундомеры, дорожка резиновая разметочная для прыжков и метания; оборудование, необходимое для реализации части по профессионально-прикладной физической подготовке.

**Техническими средствами обучения:**

- компьютер с лицензионным программным обеспечением;
- мультимедиапроектор.

#### 3.2. Информационное обеспечение реализации программы

Для реализации программы библиотечный фонд образовательной организации должен иметь печатные и/или электронные образовательные и информационные ресурсы, рекомендуемые для использования в образовательном процессе

##### 3.2.1. Печатные издания<sup>24</sup>

**Основная литература:**

1. Андрюхина Т.В. Физическая культура, -М.: Русское слово, 2019. – 176 с.
2. Третьякова Н.В. под ред. Виленского М.Я. Физическая культура -М.: Русское слово, 2019. – 176 с.
3. Бишаева А.А. Физическая культура: учебник для студ. учреждений сред. проф. образования -М.: Издательский центр «Академия», 2019. – 320 с.
4. Решетников Н.В. Физическая культура: учебник для студ. учреждений сред. проф. образования -М.: Издательский центр «Академия», 2018. – 178 с.

##### 3.2.2. Электронные издания (электронные ресурсы)

1. Рефераты на спортивную тематику. Форма доступа: <http://sportreferats.narod.ru/>

---

<sup>23</sup> Образовательная организация для реализации учебной дисциплины "Физическая культура" должна располагать спортивной инфраструктурой, обеспечивающей проведение всех видов практических занятий, предусмотренных учебным планом.

<sup>24</sup> Образовательная организация при разработке основной образовательной программы, вправе уточнить список изданий, дополнив его новыми изданиями и/или выбрав в качестве основного одно из предлагаемых в базе данных учебных изданий и электронных ресурсов, предлагаемых ФУМО СПО, из расчета не менее одного издания по учебной дисциплине.

2. Мир баскетбола. Сайт посвящен правилам, технике, тактике, биографии игроков, истории команд. Форма доступа: <http://www.moibasketball.narod.ru/>
3. Основы физической культуры. Форма доступа: [http://cnit.ssau.ru/kadis/ocnov\\_set/index.htm](http://cnit.ssau.ru/kadis/ocnov_set/index.htm)
4. Официальный сайт Министерства спорта Российской Федерации. Форма доступа: [www.minsport.gov.ru](http://www.minsport.gov.ru)
5. Федеральный портал «Российское образование». Форма доступа: [www.edu.ru](http://www.edu.ru)
6. Официальный сайт Олимпийского комитета России. Форма доступа: [www.olympic.ru](http://www.olympic.ru)
7. Учебно-методические пособия «Общевойсковая подготовка». Наставление по физической подготовке в Вооруженных Силах Российской Федерации. Форма доступа: [www.goup32441.narod.ru](http://www.goup32441.narod.ru)

### 3.2.3. Дополнительные источники

1. Палехова Е.С. Физическая культура -М.: Вентана-Граф, 2017. – 160 с.
2. Аллянов, Ю. Н. Физическая культура : учебник для СПО / Ю. Н. Аллянов, И. А. Письменский. —3-е изд., испр. — М. : Издательство Юрайт, 2018. — 493 с.
3. Кузнецов В.С. Физическая культура : учебник / В.С. Кузнецов, Г.А.Колодницкий. —. 2-е изд., стер. — М. : КНОРУС, 2017. — 256 с.

**3.3. Адаптация содержания образования в рамках реализации программы для обучающихся с ОВЗ и инвалидов** (слабослышащих, слабовидящих, с нарушениями опорно-двигательного аппарата, с интеллектуальными нарушениями).

Реализация программы для этой группы обучающихся требует создания безбарьерной среды (обеспечение индивидуально адаптированного рабочего места):

**Учебно-методическое обеспечение:** наличия учебно-методического комплекса (учебные программы, учебники, учебно-методические пособия, включая рельефно-графические изображения, для слабовидящих детей, справочники, атласы, тетради на печатной основе (рабочие тетради), КИМы/КОСы, словари, задания для внеаудиторной самостоятельной работы, презентационные материалы, аудио-, видеоматериалы с аннотациями, анимационные фильмы, перечень заданий и вопросов для всех видов аттестации, макеты, натуральные образцы, материалы для физкультминуток, зрительных гимнастик.

**Оборудование:** звукоусиливающая акустическая система, наушники, синтезатор, беспроводное устройство оповещения, приборы для подключения и использования гаджетов, комплекс светотехнических и звуковых учебных пособий, и аппаратуры, персональный ПК, планшеты, ноутбуки, телевизор, проектор, лампы для освещения стола, тканевые шторы, увеличительные приборы (лупы настольные и для мобильного использования).

**Активные технические средства:** тренажеры, обучающие компьютерные программы, технические средства статической проекции (диапроекторы, установки полиэкранных фильмов, установки стереопроекции, голограммы и др.); звукотехнические устройства (стереомагнитофоны, микшеры, эквалайзеры, стереоусилители, лингафонные классы, диктофоны и др.); доска/SMART - столик/интерактивная плазменная панель с обучающим программным обеспечением.

**4. КОНТРОЛЬ И ОЦЕНКА РЕЗУЛЬТАТОВ ОСВОЕНИЯ УЧЕБНОЙ ДИСЦИПЛИНЫ**  
**ОГСЭ.04 Физическая культура**

<b>Результаты обучения</b>	<b>Критерии оценки</b>	<b>Методы оценки</b>
<p>В результате освоения учебной дисциплины обучающийся должен <b>знать:</b></p> <ul style="list-style-type: none"> <li>- о роли физической культуры в общекультурном, социальном и физическом развитии человека;</li> <li>- основы здорового образа жизни.</li> </ul>	<ul style="list-style-type: none"> <li>- понимание значимости и роли физической культуры в различных областях жизни человека;</li> <li>- понимание принципов здорового образа жизни</li> </ul>	<ul style="list-style-type: none"> <li>- ведение календаря самонаблюдения.</li> <li>Оценка подготовленных студентом фрагментов занятий (занятий) с обоснованием целесообразности использования средств физической культуры, режимов нагрузки и отдыха.</li> </ul>
<p>Должен <b>уметь:</b></p> <ul style="list-style-type: none"> <li>- использовать физкультурно-оздоровительную деятельность для укрепления здоровья, достижения жизненных и профессиональных целей.</li> <li>- выполнять задания, связанные с самостоятельной разработкой, подготовкой, проведением студентом занятий или фрагментов занятий по изучаемым видам спорта.</li> </ul>	<ul style="list-style-type: none"> <li>- правильный выбор и применение необходимых видов физкультурно-оздоровительной деятельности для достижения различных целей</li> </ul>	<ul style="list-style-type: none"> <li>- накопительная система баллов, на основе которой выставляется итоговая отметка;</li> <li>- традиционная система отметок в баллах за каждую выполненную работу;</li> <li>- тестирование в контрольных точках.</li> </ul> <p><b>Лёгкая атлетика.</b></p> <p>Оценка техники выполнения двигательных действий (проводится в ходе занятий): бега на короткие, средние, длинные дистанции; прыжков в длину;</p> <p>Оценка самостоятельного проведения студентом фрагмента занятия с решением задачи по развитию физического качества средствами лёгкой атлетики.</p> <p><b>Спортивные игры.</b></p> <p>Оценка техники базовых элементов техники спортивных игр (броски в кольцо, удары по воротам, подачи, передачи, жонглирование)</p> <p>Оценка технико-тактических действий студентов в ходе проведения контрольных соревнований по спортивным играм</p> <p>Оценка выполнения студентом функций судьи.</p> <p>Оценка самостоятельного проведения студентом фрагмента занятия с решением задачи по</p>

		<p>развитию физического качества средствами спортивных игр.</p> <p><b>Атлетическая гимнастика (юноши)</b></p> <p>Оценка техники выполнения упражнений на тренажёрах, комплексов с отягощениями, с самоотягощениями.</p> <p>Самостоятельное проведение фрагмента занятия или занятия</p> <p><b>Кроссовая подготовка.</b></p> <p>Оценка техники пробега дистанции до 5 км без учёта времени.</p>
--	--	--

## **Приложение П.5**

к ООП по специальности  
13.02.11 Техническая эксплуатация и обслуживание  
электрического и электромеханического  
оборудования (по отраслям)

Департамент образования и науки Тюменской области  
ГАПОУ ТО «Тобольский многопрофильный техникум»

### **РАБОЧАЯ ПРОГРАММА УЧЕБНОЙ ДИСЦИПЛИНЫ**

**ОГСЭ.05 Психология общения**

**2021г.**



Рабочая программа разработана на основе:

- *Федерального государственного образовательного стандарта среднего профессионального образования по специальности 13.02.11 Техническая эксплуатация и обслуживание электрического и электромеханического оборудования* (Приказ Министерства образования и науки Российской Федерации «Об утверждении и введении в действие федерального государственного образовательного стандарта среднего профессионального образования по специальности 13.02.11 Техническая эксплуатация и обслуживание электрического и электромеханического оборудования» от 07 декабря 2017 года N1196, зарегистрирован в Минюсте России 21 декабря 2017 года N49356).
- *Примерной основной образовательной программы по специальности 13.02.11 Техническая эксплуатация и обслуживание электрического и электромеханического оборудования* (13.02.11-181228 от 30.07.2018г.) <https://firpo.ru/spo-programms/>

**«Рассмотрено»** на заседании цикловой комиссии педагогических работников гуманитарных, социально-экономических, математических и естественно-научных дисциплин (г.Тобольск)

Протокол № 10 от 28 мая 2021г.

Председатель ЦК \_\_\_\_\_/Коломоец Ю.Г./

**«Согласовано»**

Методист \_\_\_\_\_/Симанова И.Н./

## **СОДЕРЖАНИЕ**

- 1. ОБЩАЯ ХАРАКТЕРИСТИКА РАБОЧЕЙ ПРОГРАММЫ УЧЕБНОЙ ДИСЦИПЛИНЫ**
- 2. СТРУКТУРА И СОДЕРЖАНИЕ УЧЕБНОЙ ДИСЦИПЛИНЫ**
- 3. УСЛОВИЯ РЕАЛИЗАЦИИ УЧЕБНОЙ ДИСЦИПЛИНЫ**
- 4. КОНТРОЛЬ И ОЦЕНКА РЕЗУЛЬТАТОВ ОСВОЕНИЯ УЧЕБНОЙ ДИСЦИПЛИНЫ**

# 1. ОБЩАЯ ХАРАКТЕРИСТИКА РАБОЧЕЙ ПРОГРАММЫ УЧЕБНОЙ ДИСЦИПЛИНЫ ОГСЭ.05 Психология общения

## 1.1. Место дисциплины в структуре основной образовательной программы:

Учебная дисциплина ОГСЭ.05 Психология общения является обязательной частью Общего гуманитарного и социально-экономического цикла основной образовательной программы в соответствии с ФГОС по профессии **13.02.11 Техническое эксплуатация электрического электромеханического оборудование**.

Учебная дисциплина «Психология общения» обеспечивает формирование профессиональных и общих компетенций по всем видам деятельности ФГОС по специальности 13.02.11. Особое значение дисциплина имеет при формировании и развитии ОК 01- 04

## 1.2. Цель и планируемые результаты освоения дисциплины:

1.2.1 В рамках программы учебной дисциплины обучающимися осваиваются умения и знания

Код ПК, ОК	Умения	Знания
ОК 01-04	<ul style="list-style-type: none"> <li>- применять техники и приемы эффективного общения в профессиональной деятельности;</li> <li>- использовать приемы саморегуляции поведения в процессе межличностного общения.</li> </ul>	<ul style="list-style-type: none"> <li>· взаимосвязь общения и деятельности;</li> <li>· цели, функции, виды и уровни общения;</li> <li>· роли и ролевые ожидания в общении;</li> <li>· виды социальных взаимодействий;</li> <li>· механизмы взаимопонимания в общении;</li> <li>· техники и приемы общения, правила слушания, ведения беседы, убеждения;</li> <li>· этические принципы общения;</li> <li>· источники, причины, виды и способы разрешения конфликтов.</li> </ul>

## 1.2.2 Личностные результаты

Личностные результаты реализации программы воспитания (дескрипторы)	Код личностных результатов реализации программы воспитания
Осознающий себя гражданином и защитником великой страны	ЛР 1
Проявляющий активную гражданскую позицию, демонстрирующий приверженность принципам честности, порядочности, открытости, экономически активный и участвующий в студенческом и территориальном самоуправлении, в том числе на условиях добровольчества, продуктивно взаимодействующий и участвующий в деятельности общественных организаций	ЛР 2
Соблюдающий нормы правопорядка, следующий идеалам гражданского общества, обеспечения безопасности, прав и свобод	ЛР 3

граждан России. Лояльный к установкам и проявлениям представителей субкультур, отличающий их от групп с деструктивным и девиантным поведением. Демонстрирующий неприятие и предупреждающий социально опасное поведение окружающих	
Проявляющий и демонстрирующий уважение к людям труда, осознающий ценность собственного труда. Стремящийся к формированию в сетевой среде лично и профессионального конструктивного «цифрового следа»	ЛР 4
Демонстрирующий приверженность к родной культуре, исторической памяти на основе любви к Родине, родному народу, малой родине, принятию традиционных ценностей многонационального народа России	ЛР 5
Проявляющий уважение к людям старшего поколения и готовность к участию в социальной поддержке и волонтерских движениях	ЛР 6
Осознающий приоритетную ценность личности человека; уважающий собственную и чужую уникальность в различных ситуациях, во всех формах и видах деятельности.	ЛР 7
Проявляющий и демонстрирующий уважение к представителям различных этнокультурных, социальных, конфессиональных и иных групп. Сопричастный к сохранению, преумножению и трансляции культурных традиций и ценностей многонационального российского государства	ЛР 8
Соблюдающий и пропагандирующий правила здорового и безопасного образа жизни, спорта; предупреждающий либо преодолевающий зависимости от алкоголя, табака, психоактивных веществ, азартных игр и т.д. Сохраняющий психологическую устойчивость в ситуативно сложных или стремительно меняющихся ситуациях	ЛР 9
Заботящийся о защите окружающей среды, собственной и чужой безопасности, в том числе цифровой	ЛР 10
Проявляющий уважение к эстетическим ценностям, обладающий основами эстетической культуры	ЛР 11
Принимающий семейные ценности, готовый к созданию семьи и воспитанию детей; демонстрирующий неприятие насилия в семье, ухода от родительской ответственности, отказа от отношений со своими детьми и их финансового содержания	ЛР 12
<b>Личностные результаты реализации программы воспитания, определенные отраслевыми требованиями к деловым качествам личности</b>	
Демонстрирующий готовность и способность вести диалог с другими людьми, достигать в нем взаимопонимания, находить общие цели и сотрудничать для их достижения в профессиональной	ЛР 13

деятельности	
Проявляющий сознательное отношение к непрерывному образованию как условию успешной профессиональной и общественной деятельности	<b>ЛР 14</b>
Проявляющий гражданское отношение к профессиональной деятельности как к возможности личного участия в решении общественных, государственных, общенациональных проблем	<b>ЛР 15</b>

## 2. СТРУКТУРА И СОДЕРЖАНИЕ УЧЕБНОЙ ДИСЦИПЛИНЫ ОГСЭ.05 Психология общения

### 2.1. Объем учебной дисциплины и виды учебной работы

Вид учебной работы	Объем часов
<b>Объем образовательной программы</b>	40
в том числе:	
теоретическое обучение	22
практические занятия	18
<i>Самостоятельная работа</i> * <sup>25</sup>	
<b>Промежуточная аттестация в форме дифференцированного зачета</b> <sup>26</sup>	

<sup>25</sup> Объем самостоятельной работы обучающихся определяется образовательной организацией в соответствии с требованиями ФГОС СПО в пределах объема образовательной программы в количестве часов, необходимом для выполнения заданий самостоятельной работы обучающихся, предусмотренных тематическим планом и содержанием учебной дисциплины.

<sup>26</sup> Промежуточная аттестация в рамках образовательной программы планируется образовательной организацией с соответствии с требованиями ФГОС СПО в пределах объема учебной дисциплины в количестве часов, необходимом для проведения промежуточной аттестации обучающихся в форме контрольной работы, дифференцированного зачета или экзамена, предусмотренных тематическим планом и содержанием учебной дисциплины.

## 2.2. Тематический план и содержание учебной дисциплины ОГСЭ.05 Психология общения

Наименование разделов и тем	Содержание учебного материала, лабораторные и практические работы, самостоятельная работа обучающихся	Объем часов	Коды компетенций, формированию которых способствует элемент программы
1	2	3	
<b>Раздел 1</b>	<b>Общение – основа человеческого бытия</b>	<b>24</b>	
<b>Тема 1.1</b> <b>Общение как восприятие людьми друг друга (перцептивная сторона общения)</b>	<b>Содержание учебного материала</b>	<b>8</b>	
	1.Классификация общения. Виды, функции общения. Понятие социальной перцепции. 2.Психологические механизмы восприятия. Факторы, оказывающие влияние на восприятие.	2  2	ОК 01
	<b>В том числе, практических занятий</b>	4	
	Практическое занятие №1 Самодиагностика «Ваши эмпатические способности». Практическое занятие №2 Самодиагностика «Ваш стиль делового общения».	2  2	ОК 02
<b>Тема 1.2</b> <b>Общение как обмен информацией (коммуникативная сторона общения)</b>	<b>Содержание учебного материала</b>	<b>6</b>	
	1.Основные элементы коммуникации. Вербальная коммуникация. Невербальная коммуникация. Коммуникативные барьеры. Методы развития коммуникативных способностей.	2	ОК 01
	<b>В том числе, практических занятий</b>	4	

	Практическое занятие №3 Самодиагностика «Коммуникативные и организаторские способности». Практическое занятие №4 Самодиагностика «Уровень владения невербальными компонентами в процессе делового общения»	2 2	ОК 04
<b>Тема 1.3. Общение как взаимодействие (интерактивная сторона общения)</b>	<b>Содержание учебного материала</b>	<b>4</b>	
	1.Взаимодействие как организация совместной деятельности. Типы взаимодействия: кооперация и конкуренция. Позиции взаимодействия в русле трансактного анализа.	2	ОК 01
	<b>В том числе, практических занятий</b>	2	
	Практическое занятие №5 «Упражнения по построению схем трансакций»	2	ОК 02
<b>Тема 1.4. Формы делового общения и их характеристики</b>	<b>Содержание учебного материала</b>	<b>6</b>	
	1.Деловая беседа. Формы постановки вопросов. 2.Психологические особенности ведения деловых дискуссий и публичных выступлений.	2 2	ОК 01
	<b>В том числе, практических занятий</b>	2	
	Практическое занятие №6 «Анализ конкретных ситуаций при проведении переговоров».	2	ОК 03
<b>Раздел 2</b>	<b>Конфликты и способы их предупреждения и разрешения</b>	<b>14</b>	
<b>Тема 2.1. Конфликт: его сущность и</b>	<b>Содержание учебного материала</b>	<b>8</b>	

<b>основные характеристики</b>	1.Понятие конфликта и его структура. Невербальное проявление конфликта. 2.Стратегия разрешения конфликтов	2 2	ОК 01
	<b>В том числе, практических занятий</b>	4	
	Практическое занятие №7 Самодиагностика «Твоя конфликтность»; Практическое занятие №8 Анализ своего поведения на основании результатов диагностики	2 2	ОК 04
<b>Тема 2.2. Эмоциональное реагирование в конфликтах и саморегуляция</b>	<b>Содержание учебного материала</b>	<b>6</b>	
	1.Особенности эмоционального реагирования в конфликтах. Гнев и агрессия. 2.Разрядка эмоций. Правила поведения в конфликтах.	2 2	ОК 01
	<b>В том числе, практических занятий</b>	2	
	Практическое занятие №9 «Стратегии поведения в конфликтах К.Томаса»	2	ОК 04
<b>Промежуточная аттестация</b>		<b>2</b>	
<b>Всего:</b>		<b>40</b>	

).



### 3. УСЛОВИЯ РЕАЛИЗАЦИИ ПРОГРАММЫ УЧЕБНОЙ ДИСЦИПЛИНЫ

#### ОГСЭ.05 Психология общения

3.1. Для реализации программы учебной дисциплины должны быть предусмотрены следующие специальные помещения:

**Кабинет «Документационного обеспечения управления»,** оснащенный оборудованием:

- интерактивная доска,
- организация рабочего места за компьютером
- столы, стулья для преподавателя и студентов,
- шкафы для хранения учебно-наглядных пособий и учебно-методической документации,
- доска классная;

техническими средствами обучения:

- DVD –проигрыватель,
- компьютеры с лицензионным программным обеспечением,
- мультимедийный проектор,
- АРМ преподавателя.

#### 3.2. Информационное обеспечение реализации программы

Для реализации программы библиотечный фонд образовательной организации должен иметь печатные и/или электронные образовательные и информационные ресурсы, рекомендуемых для использования в образовательном процессе

##### 3.2.1. Печатные издания<sup>27</sup>

1. Столяренко Л.Д., Психология делового общения и управления, М., Издательство «Феникс», 2018. - 409 с.
2. Волкова А.И., Психология общения, М., Издательство «Феникс», 2019. – 448 с.
3. Шеламова Г.М., Деловая культура и психология общения, М., Издательский центр «Академия», 2018. – 178 с.
4. Сухов А.Н., Социальная психология ОИЦ «Академия», 2019. – 240 с.

##### 3.2.2. Электронные издания (электронные ресурсы)

1. Электронный ресурс «Популярный сайт по различным вопросам психологии». Форма доступа: [www.psychology.ru/15](http://www.psychology.ru/15)
2. Электронный ресурс «Психология общения: конфликты и гармония»  
Форма доступа: [www.progressman.ru](http://www.progressman.ru)
3. Электронный ресурс «Психология общения: социальные коммуникации»  
Форма доступа: [www.nauchenie.narod.ru](http://www.nauchenie.narod.ru)

##### 3.2.3. Дополнительные источники

---

<sup>27</sup> Образовательная организация при разработке основной образовательной программы, вправе уточнить список изданий, дополнив его новыми изданиями и/или выбрав в качестве основного одно из предлагаемых в базе данных учебных изданий и электронных ресурсов, предлагаемых ФУМО СПО, из расчета не менее одного издания по учебной дисциплине

1. Шеламова Г.М. Этикет делового общения, М., Издательский центр «Академия», 2016. – 187 с.
2. Ильин Е.П. Психология общения и межличностных отношений, С-П., ООО «Питер Пресс», 2016. – 576 с.

**3.3. Адаптация содержания образования в рамках реализации программы для обучающихся с ОВЗ и инвалидов** (слабослышащих, слабовидящих, с нарушениями опорно-двигательного аппарата, с интеллектуальными нарушениями).

Реализация программы для этой группы обучающихся требует создания безбарьерной среды (обеспечение индивидуально адаптированного рабочего места):

**Учебно-методическое обеспечение:** наличия учебно-методического комплекса (учебные программы, учебники, учебно-методические пособия, включая рельефно-графические изображения, для слабовидящих детей, справочники, атласы, тетради на печатной основе (рабочие тетради), КИМы/КОСы, словари, задания для внеаудиторной самостоятельной работы, презентационные материалы, аудио-, видеоматериалы с аннотациями, анимационные фильмы, перечень заданий и вопросов для всех видов аттестации, макеты, натуральные образцы, материалы для физкультминуток, зрительных гимнастик.

**Оборудование:** звукоусиливающая акустическая система, наушники, синтезатор, беспроводное устройство оповещения, приборы для подключения и использования гаджетов, комплекс светотехнических и звуковых учебных пособий, и аппаратуры, персональный ПК, планшеты, ноутбуки, телевизор, проектор, лампы для освещения стола, тканевые шторы, увеличительные приборы (лупы настольные и для мобильного использования).

**Активные технические средства:** тренажеры, обучающие компьютерные программы, технические средства статической проекции (диапроекторы, установки полиэкранных фильмов, установки стереопроекции, голограммы и др.); звукотехнические устройства (стереомагнитофоны, микшеры, эквалайзеры, стереоусилители, лингафонные классы, диктофоны и др.); доска/SMART - столик/интерактивная плазменная панель с обучающим программным обеспечением.

**4. КОНТРОЛЬ И ОЦЕНКА РЕЗУЛЬТАТОВ ОСВОЕНИЯ УЧЕБНОЙ  
ДИСЦИПЛИНЫ  
ОГСЭ.05 Психология общения**

Результаты обучения	Критерии оценки	Методы оценки
<p>Перечень знаний, осваиваемых в рамках дисциплины:</p> <ul style="list-style-type: none"> <li>- взаимосвязь общения и деятельности;</li> <li>- цели, функции, виды и уровни общения;</li> <li>- роли и ролевые ожидания в общении;</li> <li>- виды социальных взаимодействий;</li> <li>- механизмы взаимопонимания в общении;</li> <li>- техники и приемы общения, правила слушания, ведения беседы, убеждения;</li> <li>- этические принципы общения; источники, причины, виды и способы разрешения конфликтов</li> </ul>	<p>оценка правильности и точности знания основных понятий;</p>	<p>оценка устных ответов на практических занятиях</p>
<p>Перечень умений, осваиваемых в рамках дисциплин:</p> <ul style="list-style-type: none"> <li>- применять техники и приемы эффективного общения в профессиональной деятельности;</li> <li>- использовать приемы саморегуляции поведения в процессе межличностного общения</li> </ul>	<p>оценка результатов выполнения индивидуальных самостоятельных заданий;</p>	<p>оценка результатов работы на практических занятиях</p>

**Приложение П.6**  
к ООП по специальности  
13.02.11 Техническая эксплуатация и обслуживание  
электрического и электромеханического  
оборудования (по отраслям)

Департамент образования и науки Тюменской области  
ГАПОУ ТО «Тобольский многопрофильный техникум»

**РАБОЧАЯ ПРОГРАММА УЧЕБНОЙ ДИСЦИПЛИНЫ**

**ЕН.01 Математика**

2021г.

Рабочая программа разработана на основе:

- *Федерального государственного образовательного стандарта среднего профессионального образования по специальности 13.02.11 Техническая эксплуатация и обслуживание электрического и электромеханического оборудования* (Приказ Министерства образования и науки Российской Федерации «Об утверждении и введении в действие федерального государственного образовательного стандарта среднего профессионального образования по специальности 13.02.11 Техническая эксплуатация и обслуживание электрического и электромеханического оборудования» от 07 декабря 2017 года N1196, зарегистрирован в Минюсте России 21 декабря 2017 года N49356).
- *Примерной основной образовательной программы по специальности 13.02.11 Техническая эксплуатация и обслуживание электрического и электромеханического оборудования* (13.02.11-181228 от 30.07.2018г.) <https://firpo.ru/spo-programms/>

**«Рассмотрено»** на заседании цикловой комиссии педагогических работников гуманитарных, социально-экономических, математических и естественно-научных дисциплин (г.Тобольск)

Протокол № 10 от 28 мая 2021 г.

Председатель ЦК \_\_\_\_\_/Коломоец Ю.Г./

**«Согласовано»**

Методист \_\_\_\_\_/Симанова И.Н./

## **СОДЕРЖАНИЕ**

- 1. ОБЩАЯ ХАРАКТЕРИСТИКА РАБОЧЕЙ ПРОГРАММЫ УЧЕБНОЙ ДИСЦИПЛИНЫ**
- 2. СТРУКТУРА И СОДЕРЖАНИЕ УЧЕБНОЙ ДИСЦИПЛИНЫ**
- 3. УСЛОВИЯ РЕАЛИЗАЦИИ УЧЕБНОЙ ДИСЦИПЛИНЫ**
- 4. КОНТРОЛЬ И ОЦЕНКА РЕЗУЛЬТАТОВ ОСВОЕНИЯ УЧЕБНОЙ ДИСЦИПЛИНЫ**

# 1. ОБЩАЯ ХАРАКТЕРИСТИКА РАБОЧЕЙ ПРОГРАММЫ УЧЕБНОЙ ДИСЦИПЛИНЫ

## ЕН.01 Математика

### 1.1. Место дисциплины в структуре основной образовательной программы:

Учебная дисциплина ЕН.01 Математика является обязательной частью дисциплин математического и общего естественнонаучного цикла основной образовательной программы в соответствии с ФГОС по специальности 13.02.11 Техническая эксплуатация и обслуживание электрического и электромеханического оборудования (по отраслям).

Учебная дисциплина ЕН.01 Математика обеспечивает формирование профессиональных и общих компетенций по всем видам деятельности ФГОС по специальности 13.02.11. Особое значение дисциплина имеет при формировании и развитии ОК 01-11.

### 1.2. Цель и планируемые результаты освоения дисциплины:

1.2.1 В рамках программы учебной дисциплины обучающимися осваиваются умения и знания

Код ПК, ОК	Умения	Знания
ОК 01 – 07 ОК 09	уметь: решать прикладные задачи в области профессиональной деятельности;	знать: значение математики в профессиональной деятельности и при освоении ППСЗ;
ОК 01 – 07 ОК 09	уметь: решать прикладные задачи в области профессиональной деятельности;	знать: основные математические методы решения прикладных задач в области профессиональной деятельности;
ОК 01 – 07 ОК 09	уметь: решать прикладные задачи в области профессиональной деятельности;	знать: основные понятия и методы математического анализа, линейной алгебры, теории комплексных чисел, теории вероятностей и математической статистики;
ОК 01 – 07 ОК 09	уметь: решать прикладные задачи в области профессиональной деятельности;	знать: основы интегрального и дифференциального исчисления;

### 1.2.2 Личностные результаты

Личностные результаты реализации программы воспитания (дескрипторы)	Код личностных результатов реализации программы воспитания
Осознающий себя гражданином и защитником великой страны	ЛР 1
Проявляющий активную гражданскую позицию, демонстрирующий	ЛР 2

приверженность принципам честности, порядочности, открытости, экономически активный и участвующий в студенческом и территориальном самоуправлении, в том числе на условиях добровольчества, продуктивно взаимодействующий и участвующий в деятельности общественных организаций	
Соблюдающий нормы правопорядка, следующий идеалам гражданского общества, обеспечения безопасности, прав и свобод граждан России. Лояльный к установкам и проявлениям представителей субкультур, отличающий их от групп с деструктивным и девиантным поведением. Демонстрирующий неприятие и предупреждающий социально опасное поведение окружающих	<b>ЛР 3</b>
Проявляющий и демонстрирующий уважение к людям труда, осознающий ценность собственного труда. Стремящийся к формированию в сетевой среде лично и профессионального конструктивного «цифрового следа»	<b>ЛР 4</b>
Демонстрирующий приверженность к родной культуре, исторической памяти на основе любви к Родине, родному народу, малой родине, принятию традиционных ценностей многонационального народа России	<b>ЛР 5</b>
Проявляющий уважение к людям старшего поколения и готовность к участию в социальной поддержке и волонтерских движениях	<b>ЛР 6</b>
Осознающий приоритетную ценность личности человека; уважающий собственную и чужую уникальность в различных ситуациях, во всех формах и видах деятельности.	<b>ЛР 7</b>
Проявляющий и демонстрирующий уважение к представителям различных этнокультурных, социальных, профессиональных и иных групп. Сопричастный к сохранению, преумножению и трансляции культурных традиций и ценностей многонационального российского государства	<b>ЛР 8</b>
Соблюдающий и пропагандирующий правила здорового и безопасного образа жизни, спорта; предупреждающий либо преодолевающий зависимости от алкоголя, табака, психоактивных веществ, азартных игр и т.д. Сохраняющий психологическую устойчивость в ситуативно сложных или стремительно меняющихся ситуациях	<b>ЛР 9</b>
Заботящийся о защите окружающей среды, собственной и чужой безопасности, в том числе цифровой	<b>ЛР 10</b>
Проявляющий уважение к эстетическим ценностям, обладающий основами эстетической культуры	<b>ЛР 11</b>
Принимающий семейные ценности, готовый к созданию семьи и воспитанию детей; демонстрирующий неприятие насилия в семье, ухода от родительской ответственности, отказа от отношений со	<b>ЛР 12</b>



своими детьми и их финансового содержания	
<b>Личностные результаты реализации программы воспитания, определенные отраслевыми требованиями к деловым качествам личности</b>	
Демонстрирующий готовность и способность вести диалог с другими людьми, достигать в нем взаимопонимания, находить общие цели и сотрудничать для их достижения в профессиональной деятельности	<b>ЛР 13</b>
Проявляющий сознательное отношение к непрерывному образованию как условию успешной профессиональной и общественной деятельности	<b>ЛР 14</b>
Проявляющий гражданское отношение к профессиональной деятельности как к возможности личного участия в решении общественных, государственных, общенациональных проблем	<b>ЛР 15</b>

## 2. СТРУКТУРА И СОДЕРЖАНИЕ УЧЕБНОЙ ДИСЦИПЛИНЫ

### ЕН.01 Математика

#### 2.1. Объем учебной дисциплины и виды учебной работы

Вид учебной работы	Объем часов
<b>Объем образовательной программы</b>	84
в том числе:	
теоретическое обучение	48
практические занятия	36
<i>Самостоятельная работа</i> * <sup>28</sup>	
<b>Промежуточная аттестация в форме дифференцированного зачёта</b> <sup>29</sup>	

<sup>28</sup> Объем самостоятельной работы обучающихся определяется образовательной организацией в соответствии с требованиями ФГОС СПО в пределах объема образовательной программы в количестве часов, необходимом для выполнения заданий самостоятельной работы обучающихся, предусмотренных тематическим планом и содержанием учебной дисциплины

<sup>29</sup> Промежуточная аттестация в рамках образовательной программы планируется образовательной организацией с соответствии с требованиями ФГОС СПО в пределах объема учебной дисциплины в количестве часов, необходимом для проведения промежуточной аттестации обучающихся в форме контрольной работы, дифференцированного зачета или экзамена, предусмотренных тематическим планом и содержанием учебной дисциплины.

## 2.2. Тематический план и содержание учебной дисциплины ЕН.01 Математика

Наименование разделов и тем	Содержание учебного материала, лабораторные и практические работы, самостоятельная работа обучающихся	Объем часов	Коды компетенций, формированию которых способствует элемент программы
<b>1</b>	<b>2</b>	<b>3</b>	
<b>Раздел 1</b>	<b>Основные понятия и методы линейной алгебры</b>	<b>8</b>	ОК 01 – 07 ОК 09
<b>Тема 1.1</b>	<b>Содержание учебного материала</b>	<b>8</b>	
<b>Основные понятия линейной алгебры . Методы решения систем линейных алгебраических уравнений</b>	Введение. Связь математики с общепрофессиональными дисциплинами. Системы линейных уравнений с двумя неизвестными. Определители II и III порядка и их свойства.	2	
	Действия с матрицами. Решение системы линейных уравнений по формулам Крамера. Решение системы линейных уравнений методом Гаусса. Решение систем линейных уравнений со многими неизвестными.	2 2	
	<b>В том числе, практических занятий</b>	<b>2</b>	
	Действия с матрицами. Решение системы линейных уравнений по формулам Крамера.	2	
<b>Раздел 2</b>	<b>Основы дискретной математики</b>	<b>10</b>	ОК 01 – 07 ОК 09
<b>Тема 2.1 Операции с множествами. Основные понятия теории графов</b>	<b>Содержание учебного материала</b>	<b>6</b>	
	Элементы и множества. Операции над множествами и их свойства. Графы. Элементы графов. Виды графов и операции над ними.	2 2	

	<b>В том числе, практических занятий</b>	<b>2</b>	
	Построение графов. Решение задач с использованием графов.	2	
<b>Тема 2.2</b>	<b>Содержание учебного материала</b>	<b>4</b>	
<b>Основные понятия Комбинаторики</b>	Обоснование основных понятий комбинаторики: факториал, перестановки, размещения, сочетания.	2	
	<b>В том числе, практических занятий</b>	<b>2</b>	
	Решение задач на вычисление размещений, сочетаний, перестановок	2	
<b>Раздел 3</b>	<b>Основы теории вероятностей, математической статистики</b>	<b>10</b>	ОК 01 – 07 ОК 09
<b>Тема 3.1</b>	<b>Содержание учебного материала</b>	<b>6</b>	
<b>Основные понятия теории вероятности и математической статистики.</b>	Классическое определение вероятности события. Решение простейших задач на определение вероятности.	2	
	Теоремы сложения и умножения вероятностей. Решение задач на определение вероятности.	2	
	<b>В том числе, практических занятий</b>	<b>2</b>	
	Решение простейших задач на определение вероятности с использованием теоремы сложения и умножения вероятностей	2	
<b>Тема 3.2</b>	<b>Содержание учебного материала</b>	<b>4</b>	
<b>Случайная величина, ее функция распределения. Математическое ожидание и дисперсия случайной величины</b>	Случайная величина. Дискретная и непрерывная случайные величины. Математическое ожидание, дисперсия, среднее квадратическое отклонение	2	
	<b>В том числе, практических занятий</b>	<b>2</b>	
	Построение распределения дискретной случайной величины по заданному условию.	2	
<b>Раздел 4</b>	<b>Математический анализ</b>	<b>24</b>	ОК 01 – 07 ОК 09

<b>Тема 4.1</b> <b>Теория пределов</b>	<b>Содержание учебного материала</b>	<b>8</b>	
	Предел функции в точке. Основные свойства пределов. Вычисление пределов функций.	2	
	Вычисление пределов функций с помощью первого и второго замечательных пределов.	2	
	<b>В том числе, практических занятий</b>	<b>4</b>	
<b>Тема 4.2.</b> <b>Дифференцирование</b>	<b>Содержание учебного материала</b>	<b>6</b>	
	Производная, её физический и геометрический смысл. Производные сложной функции: тригонометрической, степенной, показательной, логарифмической.	2	
	<b>В том числе, практических занятий</b>	<b>4</b>	
	Дифференцирование функций. Вычисление производной сложных функций. Исследование функций с помощью первой и второй производных и построение графиков функций.	2 2	
<b>Тема 4.3. Интегрирование.</b>	<b>Содержание учебного материала</b>	<b>10</b>	
	Первообразная. Неопределенный интеграл и его свойства. Табличное интегрирование. Приёмы интегрирования. Интегрирование простейших функций.	2	
	Определенный интеграл и его свойства. Формула Ньютона-Лейбница. Геометрический смысл определённого интеграла. Вычисление площади плоской фигуры с помощью определённого интеграла.	2	
	<b>В том числе, практических занятий</b>	<b>6</b>	

	Вычисление определенного интеграла.	2	
	Интегрирование методом подстановки.	2	
	Вычисление площадей фигур, решение задач физического содержания с помощью определённого интеграла.	2	
<b>Раздел 5</b>	<b>Дифференциальные уравнения. Ряды.</b>	<b>22</b>	ОК 01 – 07 ОК 09
<b>Тема 5.1.</b>	<b>Содержание учебного материала</b>	<b>10</b>	
<b>Обыкновенные дифференциальные уравнения</b>	Дифференциальные уравнения. Основные понятия и определения. Задача Коши.	2	
	Линейные дифференциальные уравнения.	2	
	<b>В том числе, практических занятий</b>	6	
	Решение дифференциальных уравнений с разделяющимися переменными. Решение однородных дифференциальных уравнений первого порядка; Решение линейных однородных уравнений второго порядка с постоянными коэффициентами.	2 2 2	
<b>Тема 5.2.</b>	<b>Содержание учебного материала</b>	<b>12</b>	
<b>Числовые последовательности и числовые ряды.</b>	Числовые последовательности. Способы задания числовых последовательностей.	2	
	Свойства числовой последовательности.	2	
	Предел последовательности. Теоремы о пределах последовательности.	2	
	Числовые ряды. Основные понятия и свойства. Действия над рядами.	2	
	Признаки сходимости. Признаки сравнения.		
<b>В том числе, практических занятий</b>	<b>4</b>		
	Исследование числовых рядов на сходимость. Определение сходимости рядов по признаку Даламбера.	2	
	Разложение функций в ряд Маклорена.	2	

<b>Раздел 6</b>	<b>Основные численные математические методы в профессиональной деятельности</b>	<b>8</b>	ОК 01 – 07 ОК 09
<b>Тема 6.1.</b>	<b>Содержание учебного материала</b>	<b>6</b>	
<b>Численное интегрирование и численное дифференцирование математической подготовки электромеханика</b>	Численное дифференцирование. Приложение дифференциала к приближённым вычислениям. Нахождение производных функции в точке $x$ по заданной таблично функции $y = f(x)$ методом численного дифференцирования.	2	
		2	
	<b>В том числе, практических занятий</b>	<b>2</b>	
	Численное интегрирование. Формулы прямоугольников, формула Симпсона. Формула трапеций.	2	
<b>Тема 6.2.</b>	<b>Содержание учебного материала</b>	<b>2</b>	
<b>Решение обыкновенных дифференциальных уравнений методом Эйлера, методом Рунге Кутта.</b>	Нахождение значения функции с использованием метода Эйлера.	2	
	Решение обыкновенных дифференциальных уравнений методом Эйлера, методом Рунге Кутта. Сравнительный анализ этих методов.		
<b>Промежуточная аттестация</b>			
<b>Всего:</b>		<b>84</b>	

### 3. УСЛОВИЯ РЕАЛИЗАЦИИ ПРОГРАММЫ УЧЕБНОЙ ДИСЦИПЛИНЫ

#### ЕН.01 Математика

**3.1. Для реализации программы учебной дисциплины должны быть предусмотрены следующие специальные помещения:**

**Кабинет «Математика», оснащенный оборудованием:**

- интерактивная доска,
- организация рабочего места за компьютером
- столы, стулья для преподавателя и студентов,
- шкафы для хранения учебно-наглядных пособий и учебно-методической документации,
- доска классная;

**техническими средствами обучения:**

- видео двойка
- DVD –проигрыватель,
- компьютеры с лицензионным программным обеспечением, мультимедийный проектор,
- АРМ преподавателя.

#### **3.2. Информационное обеспечение реализации программы**

Для реализации программы библиотечный фонд образовательной организации должен иметь печатные и/или электронные образовательные и информационные ресурсы, рекомендуемых для использования в образовательном процессе.

##### **3.2.1. Печатные издания<sup>30</sup>**

1. Пехлецкий И. Д. Математика: Учебник для студ. учреждений сред. проф. образования – М. : Издательский центр Академия , 2018. – 304 с.
2. Спирина М. С., Спирин П. А. Дискретная математика: учебник для студ. учреждений сред. проф. образования –М. : Издательский центр Академия , 2019. – 368 с.
3. Гусев В. И., Григорьев С. Г., Иволгина С. В. Математика: Учебник для профессий и специальностей социально-экономического профиля – М.: Издательский центр Академия , 2019. – 384 с.

##### **Дополнительные источники**

4. Богомоллов Н. В. Сборник задач по математике: Учебное пособие для вузов - М.: Дрофа, 2008.- 204 с.
5. Богомоллов Н. В. Сборник дидактических заданий по математике: Учебное пособие для вузов - М.: Дрофа, 2008.- 236 с.

---

<sup>30</sup> Образовательная организация при разработке основной образовательной программы, вправе уточнить список изданий, дополнив его новыми изданиями и/или выбрав в качестве основного одно из предлагаемых в базе данных учебных изданий и электронных ресурсов, предлагаемых ФУМО СПО, из расчета не менее одного издания по учебной дисциплине.

### 3.2.2. Электронные издания (электронные ресурсы)

1. Электронный ресурс "Пособия по математике" Форма доступа:

<http://www.alleng.ru/edu/math9.htm>

2. Электронный ресурс " «Математика» Форма доступа: <http://pstu.ru/title1/sources/mat/>

**3.3. Адаптация содержания образования в рамках реализации программы для обучающихся с ОВЗ и инвалидов** (слабослышащих, слабовидящих, с нарушениями опорно-двигательного аппарата, с интеллектуальными нарушениями).

Реализация программы для этой группы обучающихся требует создания безбарьерной среды (обеспечение индивидуально адаптированного рабочего места):

**Учебно-методическое обеспечение:** наличия учебно-методического комплекса (учебные программы, учебники, учебно-методические пособия, включая рельефно-графические изображения, для слабовидящих детей, справочники, атласы, тетради на печатной основе (рабочие тетради), КИМы/КОСы, словари, задания для внеаудиторной самостоятельной работы, презентационные материалы, аудио-, видеоматериалы с аннотациями, анимационные фильмы, перечень заданий и вопросов для всех видов аттестации, макеты, натуральные образцы, материалы для физкультминуток, зрительных гимнастик.

**Оборудование:** звукоусиливающая акустическая система, наушники, синтезатор, беспроводное устройство оповещения, приборы для подключения и использования гаджетов, комплекс светотехнических и звуковых учебных пособий, и аппаратуры, персональный ПК, планшеты, ноутбуки, телевизор, проектор, лампы для освещения стола, тканевые шторы, увеличительные приборы (лупы настольные и для мобильного использования).

**Активные технические средства:** тренажеры, обучающие компьютерные программы, технические средства статической проекции (диапроекторы, установки полиэкранных фильмов, установки стереопроекции, голограммы и др.); звукотехнические устройства (стереомагнитофоны, микшеры, эквалайзеры, стереоусилители, лингафонные классы, диктофоны и др.); доска/SMART - столик/интерактивная плазменная панель с обучающим программным обеспечением.



#### 4. КОНТРОЛЬ И ОЦЕНКА РЕЗУЛЬТАТОВ ОСВОЕНИЯ УЧЕБНОЙ ДИСЦИПЛИНЫ

##### ЕН.01 Математика

Результаты обучения	Критерии оценки	Методы оценки
<p>Перечень знаний, осваиваемых в рамках дисциплины:</p> <ul style="list-style-type: none"> <li>– значение математики в профессиональной деятельности;</li> <li>– основные математические методы решения прикладных задач в области профессиональной деятельности;</li> <li>– основные понятия и методы основ линейной алгебры, дискретной математики, математического анализа, теории вероятностей и математической статистики;</li> <li>– основы интегрального и дифференциального исчисления</li> </ul>	<ul style="list-style-type: none"> <li>– понимание значения математики в профессиональной деятельности;</li> <li>– понимание основных математических методов решения прикладных задач в области профессиональной деятельности;</li> <li>– воспроизведение и объяснение понятий и методов основ линейной алгебры, дискретной математики, математического анализа, теории вероятностей и математической статистики;</li> <li>– понимание основ интегрального и дифференциального исчисления</li> </ul>	<p>все виды опроса, тестирование, оценка результатов выполнения практических занятий, эссе, домашние задания проблемного характера; практические задания по работе с информацией, документами, литературой; подготовка и защита индивидуальных и групповых заданий проектного характера</p>
<p>Перечень умений, осваиваемых в рамках дисциплины:</p> <ul style="list-style-type: none"> <li>– использовать методы линейной алгебры;</li> <li>– решать основные прикладные задачи численными методами</li> </ul>	<ul style="list-style-type: none"> <li>– выбор и применение методов линейной алгебры в различных профессиональных ситуациях;</li> <li>– правильное решение основных прикладных задач численными методами</li> </ul>	<p>оценка результатов выполнения практических занятий</p>

## **Приложение П.7**

к ООП по специальности  
13.02.11 Техническая эксплуатация и обслуживание  
электрического и электромеханического  
оборудования (по отраслям)

Департамент образования и науки Тюменской области  
ГАПОУ ТО «Тобольский многопрофильный техникум»

### **РАБОЧАЯ ПРОГРАММА УЧЕБНОЙ ДИСЦИПЛИНЫ**

#### **ЕН.02 ИНФОРМАТИКА**

**2021г.**

Рабочая программа разработана на основе:

- *Федерального государственного образовательного стандарта среднего профессионального образования по специальности 13.02.11 Техническая эксплуатация и обслуживание электрического и электромеханического оборудования* (Приказ Министерства образования и науки Российской Федерации «Об утверждении и введении в действие федерального государственного образовательного стандарта среднего профессионального образования по специальности 13.02.11 Техническая эксплуатация и обслуживание электрического и электромеханического оборудования» от 07 декабря 2017 года N1196, зарегистрирован в Минюсте России 21 декабря 2017 года N49356).
- *Примерной основной образовательной программы по специальности 13.02.11 Техническая эксплуатация и обслуживание электрического и электромеханического оборудования* (13.02.11-181228 от 30.07.2018г.) <https://firpo.ru/spo-programms/>

**Разработчик:**

Тимошина Татьяна Александровна, преподаватель первой квалификационной категории государственного автономного профессионального образовательного учреждения Тюменской области «Тобольский многопрофильный техникум».

**«Рассмотрено»** на заседании цикловой комиссии педагогических работников гуманитарных, социально-экономических, математических и естественно-научных дисциплин (г.Тобольск)

Протокол № 10 от 28 мая 2021г.

Председатель ЦК \_\_\_\_\_ /Коломоец Ю.Г./

**«Согласовано»**

Методист \_\_\_\_\_ /Симанова И.Н./

## **СОДЕРЖАНИЕ**

- 1. ОБЩАЯ ХАРАКТЕРИСТИКА РАБОЧЕЙ ПРОГРАММЫ УЧЕБНОЙ ДИСЦИПЛИНЫ .....**
- 2. СТРУКТУРА И СОДЕРЖАНИЕ УЧЕБНОЙ ДИСЦИПЛИНЫ .....**
- 3. УСЛОВИЯ РЕАЛИЗАЦИИ ПРОГРАММЫ УЧЕБНОЙ ДИСЦИПЛИНЫ.....**
- 4. КОНТРОЛЬ И ОЦЕНКА РЕЗУЛЬТАТОВ ОСВОЕНИЯ УЧЕБНОЙ ДИСЦИПЛИНЫ.....**

# 1. ОБЩАЯ ХАРАКТЕРИСТИКА РАБОЧЕЙ ПРОГРАММЫ УЧЕБНОЙ ДИСЦИПЛИНЫ ЕН.02 ИНФОРМАТИКА

## 1.1. Место дисциплины в структуре основной образовательной программы:

Учебная дисциплина ЕН.02 Информатика является частью математического и общего естественнонаучного цикла дисциплин основной образовательной программы в соответствии с ФГОС по специальности **13.02.11. «Техническая эксплуатация и обслуживание электрического и электромеханического оборудования (по отраслям)».**

Учебная дисциплина ЕН.02 «Информатика» обеспечивает формирование общих компетенций по всем видам деятельности ФГОС по специальности **13.02.11. «Техническая эксплуатация и обслуживание электрического и электромеханического оборудования».** Особое значение дисциплина имеет при формировании и развитии

**ОК 1 – 11.**

## 1.2. Цель и планируемые результаты освоения дисциплины:

1.2.1 В рамках программы учебной дисциплины обучающимися осваиваются умения и знания:

Код ОК	Умения	Знания
ОК 1 – 11	<ul style="list-style-type: none"><li>– выполнять базовые операции над объектами: цепочками символов, числами, списками, деревьями; проверять свойства этих объектов; выполнять и строить простые алгоритмы;</li><li>– оперировать информационными объектами, используя графический интерфейс: открывать, именовать, сохранять объекты, архивировать и разархивировать информацию, пользоваться меню и окнами, справочной системой; предпринимать меры антивирусной безопасности;</li><li>– оценивать числовые параметры информационных объектов и процессов: объем памяти, необходимый для хранения информации; скорость передачи информации;</li><li>– создавать информационные объекты, в том числе:</li><li>– структурировать текст, используя нумерацию страниц, списки, ссылки, оглавления; проводить проверку правописания; использовать в тексте таблицы, изображения;</li><li>– создавать и использовать различные</li></ul>	<ul style="list-style-type: none"><li>– виды информационных процессов; примеры источников и приемников информации;</li><li>– единицы измерения количества и скорости передачи информации; принцип дискретного (цифрового) представления информации;</li><li>– основные свойства алгоритма, типы алгоритмических конструкций: следование, ветвление, цикл; понятие вспомогательного алгоритма;</li><li>– программный принцип работы компьютера;</li><li>– назначение и функции используемых информационных и коммуникационных технологий;</li></ul>

	<p>формы представления информации: формулы, графики, диаграммы, таблицы (в том числе динамические, электронные, в частности – в практических задачах), переходить от одного представления данных к другому;</p> <ul style="list-style-type: none"> <li>– создавать рисунки, чертежи, графические представления реального объекта, в частности, в процессе проектирования с использованием основных операций графических редакторов, учебных систем автоматизированного проектирования; осуществлять простейшую обработку цифровых изображений;</li> <li>– создавать записи в базе данных;</li> <li>– создавать презентации на основе шаблонов;</li> <li>– искать информацию с применением правил поиска (построения запросов) в базах данных, компьютерных сетях, некомпьютерных источниках информации (справочниках и словарях, каталогах, библиотеках) при выполнении заданий и проектов по различным учебным дисциплинам;</li> <li>– пользоваться персональным компьютером и его периферийным оборудованием (принтером, сканером, модемом, мультимедийным проектором, цифровой камерой, цифровым датчиком); следовать требованиям техники безопасности, гигиены, эргономики и ресурсосбережения при работе со средствами информационных и коммуникационных технологий;</li> </ul>	
--	--	--

### 1.2.2 Личностные результаты

<p align="center"><b>Личностные результаты реализации программы воспитания (дескрипторы)</b></p>	<p align="center"><b>Код личностных результатов реализации программы воспитания</b></p>
<p>Осознающий себя гражданином и защитником великой страны</p>	<p align="center"><b>ЛР 1</b></p>
<p>Проявляющий активную гражданскую позицию, демонстрирующий приверженность принципам честности, порядочности, открытости, экономически активный и участвующий в студенческом и территориальном самоуправлении, в том числе на условиях</p>	<p align="center"><b>ЛР 2</b></p>

добровольчества, продуктивно взаимодействующий и участвующий в деятельности общественных организаций	
Соблюдающий нормы правопорядка, следующий идеалам гражданского общества, обеспечения безопасности, прав и свобод граждан России. Лояльный к установкам и проявлениям представителей субкультур, отличающий их от групп с деструктивным и девиантным поведением. Демонстрирующий неприятие и предупреждающий социально опасное поведение окружающих	<b>ЛР 3</b>
Проявляющий и демонстрирующий уважение к людям труда, осознающий ценность собственного труда. Стремящийся к формированию в сетевой среде лично и профессионального конструктивного «цифрового следа»	<b>ЛР 4</b>
Демонстрирующий приверженность к родной культуре, исторической памяти на основе любви к Родине, родному народу, малой родине, принятию традиционных ценностей многонационального народа России	<b>ЛР 5</b>
Проявляющий уважение к людям старшего поколения и готовность к участию в социальной поддержке и волонтерских движениях	<b>ЛР 6</b>
Осознающий приоритетную ценность личности человека; уважающий собственную и чужую уникальность в различных ситуациях, во всех формах и видах деятельности.	<b>ЛР 7</b>
Проявляющий и демонстрирующий уважение к представителям различных этнокультурных, социальных, конфессиональных и иных групп. Сопричастный к сохранению, преумножению и трансляции культурных традиций и ценностей многонационального российского государства	<b>ЛР 8</b>
Соблюдающий и пропагандирующий правила здорового и безопасного образа жизни, спорта; предупреждающий либо преодолевающий зависимости от алкоголя, табака, психоактивных веществ, азартных игр и т.д. Сохраняющий психологическую устойчивость в ситуативно сложных или стремительно меняющихся ситуациях	<b>ЛР 9</b>
Заботящийся о защите окружающей среды, собственной и чужой безопасности, в том числе цифровой	<b>ЛР 10</b>
Проявляющий уважение к эстетическим ценностям, обладающий основами эстетической культуры	<b>ЛР 11</b>
Принимающий семейные ценности, готовый к созданию семьи и воспитанию детей; демонстрирующий неприятие насилия в семье, ухода от родительской ответственности, отказа от отношений со своими детьми и их финансового содержания	<b>ЛР 12</b>
<b>Личностные результаты реализации программы воспитания, определенные отраслевыми требованиями</b>	

<b>к деловым качествам личности</b>	
Демонстрирующий готовность и способность вести диалог с другими людьми, достигать в нем взаимопонимания, находить общие цели и сотрудничать для их достижения в профессиональной деятельности	<b>ЛР 13</b>
Проявляющий сознательное отношение к непрерывному образованию как условию успешной профессиональной и общественной деятельности	<b>ЛР 14</b>
Проявляющий гражданское отношение к профессиональной деятельности как к возможности личного участия в решении общественных, государственных, общенациональных проблем	<b>ЛР 15</b>

## 2. СТРУКТУРА И СОДЕРЖАНИЕ УЧЕБНОЙ ДИСЦИПЛИНЫ

### ЕН.02 Информатика

#### 2.1. Объем учебной дисциплины и виды учебной работы

Вид учебной работы	Объем часов
<b>Объем образовательной программы учебной дисциплины</b>	60
в том числе:	
теоретическое обучение	34
практические занятия	26
<p><i>Самостоятельная аудиторная работа:</i></p> <p>– <b>Для овладения знаниями:</b> чтение материала (дополнительной литературы, ресурсов Интернет); составление плана текста; графическое изображение структуры текста; составление блок-схем, написание алгоритмов</p> <p>– <b>Для закрепления и систематизации знаний:</b> изучение нормативных материалов; ответы на контрольные вопросы; аналитическая обработка текста (аннотирование, реферирование и др.); подготовка тезисов сообщений к выступлению на семинаре, конференции; подготовка рефератов, докладов; алгоритмов, блок-схем, тематических кроссвордов и др.;</p> <p><b>Для формирования умений:</b> составление электронной презентации; работа со словарями и справочниками, нормативными документами; представление индивидуальных проектов</p>	
<b>Промежуточная аттестация в форме дифференцированного зачета</b> <sup>31</sup>	

<sup>31</sup> Промежуточная аттестация в рамках образовательной программы планируется образовательной организацией с соответствии с требованиями ФГОС СПО в пределах объема учебной дисциплины в количестве часов, необходимом для проведения промежуточной аттестации обучающихся в форме контрольной работы, дифференцированного зачета или экзамена, предусмотренных тематическим планом и содержанием учебной дисциплины.



## 2.2. Тематический план и содержание учебной дисциплины ЕН.02 Математика

Наименование разделов и тем	Содержание учебного материала, лабораторные и практические работы, самостоятельная работа обучающихся, курсовая работ (проект)	Объем в часах	Уровень освоения	Осваиваемые элементы компетенций
1	2	3		4
<b>РАЗДЕЛ 1. ИНФОРМАЦИЯ И ИНФОРМАЦИОННЫЕ ПРОЦЕССЫ</b>		<b>18</b>		
<b>Тема 1.1.</b> Информационное общество. Профессиональная информационная деятельность человека	<b>Содержание учебного материала:</b>	<b>2</b>	2	ОК 1-5, ОК 9, ПК 1.2-1.4, ПК 2.1.-2.3, ПК 3.1.-3.3
	1. Основные этапы развития информационного общества.			
	2. Этапы развития технических средств и информационных ресурсов.			
3. Правовые нормы, относящиеся к информации, правонарушения в информационной сфере, меры их предупреждения.				
<b>Тема 1.2.</b> Информация, измерение информации. Представление информации	<b>Содержание учебного материала:</b>	<b>4</b>	2	
	1. Подходы к понятию информации и измерению информации. Информационные объекты различных видов. Универсальность дискретного (цифрового) представления информации.			
	2. Представление информации в двоичной системе счисления. Позиционные системы счисления. Перевод чисел из одной системы счисления – в другую. Арифметические операции в разных системах счисления.			
	<b>В том числе, практических занятий:</b>	<b>6</b>		
	Практическое занятие №1. «Перевод чисел в позиционных системах счисления»	2		
	Практическое занятие №2 «Арифметические операции в позиционных системах счисления»	2		
<b>Тема 1.3.</b> Основные информационные процессы и их реализация	<b>Содержание учебного материала:</b>	<b>2</b>	2	
	Основные информационные процессы. Хранение информации. Передача информации. Обработка информации. Поиск информации. Информационные процессы в живой природе.			
	<b>В том числе, практических занятий:</b>			<b>2</b>
<b>Тема 1.4.</b> Управление процессами.	<b>Содержание учебного материала:</b>	<b>2</b>	2	
	Управление процессами. Представление об автоматических и автоматизированных системах управления.			
<b>РАЗДЕЛ 2. СРЕДСТВА ИНФОРМАЦИОННЫХ И КОММУНИКАЦИОННЫХ ТЕХНОЛОГИЙ</b>		<b>12</b>		
<b>Тема 2.1.</b> Архитектура компьютеров	<b>Содержание учебного материала:</b>	<b>4</b>	2	ОК 1-7, ОК 9, ПК 1.2-1.4, ПК 2.1.-2.3, ПК 3.1.-3.3
	1. Основные характеристики компьютеров. Многообразие внешних устройств, подключаемых к компьютеру. Виды программного обеспечения компьютеров			

	2. Операционная система. Графический интерфейс пользователя. Примеры использования внешних устройств, подключаемых к компьютеру, в учебных целях. Программное обеспечение внешних устройств. Подключение внешних устройств к компьютеру и их настройка.			
	3. Комплектация компьютерного рабочего места в соответствии с целями его использования для различных направлений профессиональной деятельности.			
Тема 2.2. Объединение компьютеров в локальную сеть	<b>Содержание учебного материала:</b> Объединение компьютеров в локальную сеть. Организация работы пользователей в локальных компьютерных сетях	2	2	ОК 1-9, ПК 1.2-1.4, ПК 2.1.-2.3, ПК 3.1.-3.3
	<b>В том числе, практических занятий:</b> Практическое занятие №5. Разграничение прав доступа в сети, общее дисковое пространство в локальной сети.	2		
		2		
Тема 2.3. Безопасность, защита информации	<b>Содержание учебного материала:</b> Безопасность, гигиена, эргономика, ресурсосбережение. Защита информации, антивирусная защита	2	2	ОК 1-9, ПК 1.2-1.4, ПК 2.1.-2.3, ПК 3.1.-3.3
	<b>В том числе, практических занятий:</b> Практическое занятие № 6. «Защита информации, антивирусная защита»	2		
		2		
<b>РАЗДЕЛ 3. ТЕХНОЛОГИИ СОЗДАНИЯ И ПРЕОБРАЗОВАНИЯ ИНФОРМАЦИОННЫХ ОБЪЕКТОВ</b>		<b>22</b>		
Тема 3.1. Понятие об информационных системах и автоматизации информационных процессов	<b>Содержание учебного материала:</b> Возможности настольных издательских систем: создание, организация и основные способы преобразования (верстки) текста.	2	2	ОК 1-7, ОК 9, ПК 1.2-1.4, ПК 2.1.-2.3, ПК 3.1.-3.3
	<b>В том числе, практических занятий:</b> Практическое занятие №7. «Структуризация документов. Работа с разделами. Создание сносок и ссылок»	4		
	Практическое занятие №8. «Структуризация документов. Создание оглавлений»	2		
		2		
Тема 3.2. Возможности динамических (электронных) таблиц	<b>Содержание учебного материала:</b> Электронные таблицы (табличный процессор). Назначение и основные функции. Ячейка, абсолютная и относительная адресации ячеек. Ввод и редактирование данных (чисел, формул и текста). Мастер функций. Построение диаграмм.	4	2	ОК 1-7, ОК 9, ПК 1.2-1.4, ПК 2.1.-2.3, ПК 3.1.-3.3
	<b>В том числе, практических занятий:</b> Практическое занятие №9. «Расчеты в Excel. Средства графического представления данных»	4		
	Практическое занятие №10. «Функции в Excel. Расчет технических параметров электронных схем»	2		
		2		
Тема 3.3. Представление об организации баз данных и системах управления базами данных	<b>Содержание учебного материала:</b> Структура данных и система запросов на примерах баз данных различного назначения: юридические, библиотечные, налоговые, социальные, кадровые и др. Использование системы управления базами данных для выполнения учебных заданий из различных предметных областей.	2	2	
	<b>В том числе, практических занятий:</b> Практическое занятие №11. «Создание структуры базы данных и установка связей»	2		
		2		

<b>Тема 3.4.</b> Представление о программных средах компьютерной графики	<b>Содержание учебного материала:</b>	<b>2</b>	2	ОК 1-9, ПК 1.2-1.4, ПК 2.1.-2.3, ПК 3.1.-3.3
	Создание графических и мультимедийных объектов средствами компьютерных презентаций для выполнения учебных заданий.			
	<b>В том числе, практических занятий:</b>	<b>2</b>		
Практическое занятие №12. «Создание графических и мультимедийных объектов средствами компьютерных презентаций»	2			
<b>Раздел 4. Телекоммуникационные технологии</b>		<b>6</b>		
<b>Тема 4.1.</b> Представления о технических и программных средствах телекоммуникационных технологий	<b>Содержание учебного материала:</b>	<b>2</b>	2	
	Представления о технических и программных средствах телекоммуникационных технологий. Интернет-технологии, способы и скоростные характеристики подключения, провайдер			
	<b>В том числе, практических занятий:</b>	<b>2</b>		
Практическое занятие №13. «Методы создания и сопровождения сайта»	2			
<b>Тема 4.2.</b> Возможности сетевого программного обеспечения	<b>Содержание учебного материала:</b>	<b>2</b>	2	
	Возможности сетевого программного обеспечения для организации коллективной деятельности в глобальных и локальных компьютерных сетях: электронная почта, чат, видеоконференция, Интернет-телефония.			
<b>Промежуточная аттестация</b>		<b>2</b>		
<b>Всего:</b>		<b>60</b>		

### 3. УСЛОВИЯ РЕАЛИЗАЦИИ ПРОГРАММЫ УЧЕБНОЙ ДИСЦИПЛИНЫ

#### ЕН.02 Информатика

**3.1. Для реализации программы учебной дисциплины должны быть предусмотрены следующие специальные помещения:**

**Кабинет «Информатика», оснащенный оборудованием:**

персональные рабочие места обучающихся, персональное рабочее место преподавателя, макеты по архитектуре ПК, учебные презентации, интерактивные программы, методические пособия по выполнению практических работ, комплект плакатов «Информатика и ИКТ», пакеты прикладных программ, задания для осуществления индивидуального подхода при обучении, организации самостоятельных работ и упражнений за ПЭВМ, комплект справочной литературы, журнал вводного и периодического инструктажей учащихся по технике безопасности.

Технические средства обучения: ПК, интерактивная доска, проектор, принтер, аудиоколонки, макеты по архитектуре ПК, свободный доступ интернета.

#### **3.2. Информационное обеспечение реализации программы**

Для реализации программы библиотечный фонд образовательной организации должен иметь печатные и/или электронные образовательные и информационные ресурсы, рекомендуемые для использования в образовательном процессе

**Основные источники:**

1. Цветкова М. С. Информатика: учеб. для студ. учреждений сред. проф. образования/ М. С. Цветкова, И.Ю. Хлобыстова. - 4-е изд., испр. - М.: Издательский центр "Академия", 2018. - 352 с.: ил., [8] с. цв. Вкл.

2. Практикум по информатике. Компьютерная графика и web-дизайн : учебное пособие / Т.И. Немцова, Ю.В. Назарова ; под ред. Л.Г. Гагариной. — Москва: ИД «ФОРУМ»: ИНФРА-М, 2020. — 288 с. + Доп. материалы [Электронный ресурс]. — (Среднее профессиональное образование). - Текст: электронный. - URL: <https://new.znanium.com/catalog/product/1073058>

3. Информатика: учебник / И.И. Сергеева, А.А. Музалевская, Н.В. Тарасова. — 2-е изд., перераб. и доп. — Москва: ИД «ФОРУМ»: ИНФРА-М, 2019. — 384 с. — (Среднее профессиональное образование). - Текст: электронный. - URL: <https://new.znanium.com/catalog/product/1002014>

**Дополнительные источники:**

4. Гаврилов, М. В. Информатика и информационные технологии: учебник для среднего профессионального образования / М. В. Гаврилов, В. А. Климов. — 4-е изд., перераб. и доп. — Москва: Издательство Юрайт, 2019. — 383 с. — (Профессиональное образование). — ISBN 978-5-534-03051-8. — Текст: электронный // ЭБС Юрайт [сайт]. с. 2 — URL: <https://biblio-online.ru/bcode/433276/p.2>

5. Угринович, Н.Д. Информатика.: учебник / Угринович Н.Д. — Москва: КноРус, 2020. — 377 с. — (СПО). — ISBN 978-5-406-07314-8. — URL: <https://book.ru/book/93205> — Текст: электронный.

6. Угринович Н.Д. Информатика. Практикум.: учебное пособие / Угринович Н.Д. — Москва: КноРус, 2020. — 264 с. — (СПО). — ISBN 978-5-406-07320-9. — URL: <https://book.ru/book/932058> — Текст: электронный.

7. Иопа, Н.И. Информатика (для технических направлений). : учебное пособие / Иопа Н.И. — Москва: КноРус, 2020. — 470 с. — (бакалавриат). — ISBN 978-5-406-07259-2. — URL: <https://book.ru/book/932538> . — Текст: электронный.

**Электронные ресурсы:**

8. Информационная система «Единое окно доступа к образовательным ресурсам». [Электронный ресурс]. - Режим доступа: <http://window.edu.ru/>

9. Официальный сайт компании «Гарант». [Электронный портал]. - Режим доступа: <http://www.garant.ru/>

10. Официальный сайт компании «КонсультантПлюс» [Электронный портал]. - Режим доступа: <http://www.consultant.ru>

11. Федеральный центр информационно-образовательных ресурсов — ФЦИОР [Электронный ресурс]. - Режим доступа: [www.fcior.edu.ru](http://www.fcior.edu.ru)

12. Электронные учебники по HTML, Word, Excel, VBA - <http://www.on-line-teaching.com/>

13. Учителям информатики и математики и их любознательным ученикам: сайт А.П. Шестакова - <http://comp-science.narod.ru/>

14. СПРавочная ИНТерактивная система по ИНФОРМатике "Спринт-Информ" - <http://www.sprint-inform.ru/>

15. Орловский региональный компьютерный центр "Помощь образованию": электронные учебники и методические материалы по информатике и ИТ - <http://psbatishev.narod.ru/>

16. Методические материалы и программное обеспечение для школьников и учителей: сайт К.Ю. Полякова - <http://kpolyakov.newmail.ru/>

17. Методическая копилка для учителя информатики - <http://dooi2004.narod.ru/kopilka.htm>

18. Журнал "Компьютерные инструменты в образовании" - <http://www.ipo.spb.ru/journal/>

19. Журнал "Информатика и образование" - <http://www.infojournal.ru/journal.htm>

20. [http://www.edu.ru/index.php?page\\_id=6](http://www.edu.ru/index.php?page_id=6) Федеральный портал Российское образование

21. [ege.edu](http://ege.edu) - "Портал информационной поддержки Единого Государственного экзамена"

22. [fepo](http://fepo) - "Федеральный Интернет-экзамен в сфере профессионального образования"

23. [allbest](http://allbest) - "Союз образовательных сайтов"

24. [fipi](http://fipi) ФИПИ - федеральный институт педагогических измерений

25. [ed.gov](http://ed.gov) - "Федеральное агентство по образованию РФ".

26. [obrnadzor.gov](http://obrnadzor.gov) - "Федеральная служба по надзору в сфере образования и науки"

27. [mon.gov](http://mon.gov) - Официальный сайт Министерства образования и науки Российской Федерации

28. [rost.ru/projects](http://rost.ru/projects) - Национальный проект "Образование".

**3.3. Адаптация содержания образования в рамках реализации программы для обучающихся с ОВЗ и инвалидов** (слабослышащих, слабовидящих, с нарушениями опорно-двигательного аппарата, с интеллектуальными нарушениями).

Реализация программы для этой группы обучающихся требует создания безбарьерной среды (обеспечение индивидуально адаптированного рабочего места):

**Учебно-методическое обеспечение:** наличия учебно-методического комплекса (учебные программы, учебники, учебно-методические пособия, включая рельефно-графические изображения, для слабовидящих детей, справочники, атласы, тетради на печатной основе (рабочие тетради), КИМы/КОСы, словари, задания для внеаудиторной самостоятельной работы, презентационные материалы, аудио-, видеоматериалы с аннотациями, анимационные фильмы, перечень заданий и вопросов для всех видов аттестации, макеты, натуральные образцы, материалы для физкультминуток, зрительных гимнастик.

**Оборудование:** звукоусиливающая акустическая система, наушники, синтезатор, беспроводное устройство оповещения, приборы для подключения и использования гаджетов, комплекс светотехнических и звуковых учебных пособий, и аппаратуры, персональный ПК, планшеты, ноутбуки, телевизор, проектор, лампы для освещения стола, тканевые шторы, увеличительные приборы (лупы настольные и для мобильного использования).

**Активные технические средства:** тренажеры, обучающие компьютерные программы, технические средства статической проекции (диапроекторы, установки полиэкранных фильмов, установки стереопроекции, голограммы и др.); звукотехнические устройства (стереомагнитофоны, микшеры, эквалайзеры, стереоусилители, лингафонные классы, диктофоны и др.); доска/SMART - столик/интерактивная плазменная панель с обучающим программным обеспечением.

#### 4. КОНТРОЛЬ И ОЦЕНКА РЕЗУЛЬТАТОВ ОСВОЕНИЯ УЧЕБНОЙ ДИСЦИПЛИНЫ

##### ЕН.02 Информатика

Результаты обучения	Критерии оценки	Методы оценки
<b>Умения:</b>		
– выполнять базовые операции над объектами: цепочками символов, числами, списками, деревьями; проверять свойства этих объектов; выполнять и строить простые алгоритмы;	правильность выполнения базовых операций над цепочками символов, списками, числами, деревьями, точность результатов, умение выполнять и строить простые алгоритмы	Оценка результатов выполнения практической работы, самостоятельной работы, демонстрация исследовательских проектов
– оперировать информационными объектами, используя графический интерфейс: открывать, именовать, сохранять объекты, архивировать и разархивировать информацию, пользоваться меню и окнами,	быстрота пользования графическим интерфейсом, умение архивировать и разархивировать информацию, грамотное	оценка результатов выполнения практических занятий, выполнение индивидуальных проектных заданий, демонстрация

справочной системой; предпринимать меры антивирусной безопасности;	использование справочной информации, своевременность принятия мер антивирусной безопасности	результатов выполнения самостоятельной работы
– оценивать числовые параметры информационных объектов и процессов: объем памяти, необходимый для хранения информации; скорость передачи информации;	правильная оценка объемов памяти, скорости передачи информации	оценка результатов выполнения практических занятий, индивидуальных проектных заданий, демонстрация результатов выполнения самостоятельной работы. Контроль результатов зачетных работ, промежуточной аттестации.
– создавать информационные объекты, в том числе: – структурировать текст, используя нумерацию страниц, списки, ссылки, оглавления; проводить проверку правописания; использовать в тексте таблицы, изображения;	умение структурировать текст: выполнять нумерацию страниц, списки, ссылки, оглавления; проводить проверку правописания; использовать в тексте таблицы, изображения;	оценка результатов выполнения практических занятий, выполнение индивидуальных проектных заданий, демонстрация результатов выполнения самостоятельной работы
– создавать и использовать различные формы представления информации: формулы, графики, диаграммы, таблицы (в том числе динамические, электронные, в частности – в практических задачах), переходить от одного представления данных к другому;	грамотное владение средствами графических редакторов для создания графических изображений, отображений различных объектов, их редактирование.	оценка результатов выполнения практических занятий, выполнение индивидуальных проектных заданий, демонстрация результатов выполнения самостоятельной работы
– создавать записи в базе данных;	ориентироваться и грамотно использовать средства СУБД	оценка результатов выполнения практических занятий, выполнение индивидуальных проектных заданий, демонстрация результатов выполнения самостоятельной работы
– создавать презентации на основе шаблонов;	демонстрация высокой степени владения редакторами для создания интерактивных презентаций с использованием звука, видео.	оценка результатов выполнения практических занятий, индивидуальных проектных заданий, демонстрация результатов выполнения самостоятельной работы. Контроль результатов зачетных работ, промежуточной аттестации.

– искать информацию с применением правил поиска (построения запросов) в базах данных, компьютерных сетях, некомпьютерных источниках информации (справочниках и словарях, каталогах, библиотеках) при выполнении заданий и проектов по различным учебным дисциплинам;	Быстрый и точный поиск искомой информации	оценка результатов выполнения практических занятий, индивидуальных проектных заданий, демонстрация результатов выполнения самостоятельной работы. Контроль результатов зачетных работ, промежуточной аттестации.
пользоваться персональным компьютером и его периферийным оборудованием (принтером, сканером, модемом, мультимедийным проектором, цифровой камерой, цифровым датчиком); следовать требованиям техники безопасности, гигиены, эргономики и ресурсосбережения при работе со средствами информационных и коммуникационных технологий;	грамотное владение персональным компьютером и его периферийным оборудованием	оценка результатов выполнения практических занятий, индивидуальных проектных заданий, демонстрация результатов выполнения самостоятельной работы. Контроль результатов зачетных работ, промежуточной аттестации.
создавать рисунки, чертежи, графические представления реального объекта, в частности, в процессе проектирования с использованием основных операций графических редакторов, учебных систем автоматизированного проектирования; осуществлять простейшую обработку цифровых изображений;	использование графических редакторов, учебных систем автоматизированного проектирования для создания и обработки рисунков, чертежей, графики	оценка результатов выполнения практических занятий, индивидуальных проектных заданий, демонстрация результатов выполнения самостоятельной работы. Контроль результатов зачетных работ, промежуточной аттестации.
<b>Знания:</b>		
виды информационных процессов; примеры источников и приемников информации;	знать виды информационных процессов, приемники и источники информации	оценка результатов контрольной работы, самостоятельной работы, тестирования, дифференцированного зачета, экзамена
единицы измерения количества и скорости передачи информации; принцип дискретного (цифрового) представления информации;	знать единицы измерения количества и скорости передачи информации; принцип дискретного (цифрового) представления информации;	оценка результатов контрольной работы, самостоятельной работы, тестирования, дифференцированного зачета, экзамена
основные свойства алгоритма, типы алгоритмических конструкций: следование, ветвление, цикл;	знать основные свойства алгоритма, типы алгоритмических	оценка выполнения практических занятий, тестирования,



понятие вспомогательного алгоритма;	конструкций: следование, ветвление, цикл; понятие вспомогательного алгоритма;	дифференцированного зачета, экзамена
программный принцип работы компьютера;	знать и понимать программный принцип работы компьютера;	оценка результатов контрольной работы, тестирования, самостоятельной работы, дифференцированного зачета, экзамена
назначение и функции используемых информационных и коммуникационных технологий;	знать основные принципы, методы и свойства информационных и телекоммуникационных технологий в профессиональной деятельности, в частности, Интернет-телефонию, аудио и видеоконференции, чаты, электронную почту, ICQ, списки рассылки, группы новостей, программы для общения в реальном режиме времени, позволяющие передавать тексты, звуки и изображения.	оценка результатов контрольной работы, самостоятельной работы, тестирования, дифференцированного зачета, экзамена

#### 4.2. Типовые контрольные задания для проведения текущего контроля успеваемости и промежуточной аттестации по дисциплине (модулю).

##### Вариант №1

1. К текстовым процессорам относятся:
  - а) Word
  - б) Excel
  - в) Access
2. Что означает автоматическое подчеркивание слова в документе Word красной волнистой линией?
  - а) имеется синтаксическая ошибка
  - б) неправильное согласование предложения
  - в) имеется орфографическая ошибка
3. Чтобы сохранить текстовый файл (документ) в определенном формате, необходимо задать ...
  - а) тип файла
  - б) параметры абзаца
  - в) размеры страницы
4. Какие клавиши клавиатуры можно использовать для удаления одного символа слева от курсора?
  - а) Delete
  - б) BackSpace
  - в) Alt + BackSpace

5. Для перемещения фрагмента текста из одного места документа в другое необходимо выполнить команду(ы):
- а) Копировать, Вставить
  - б) Вырезать, Вставить
  - в) Сохранить, Вставить
6. Файлы документов, созданные в среде Excel имеют расширение:
- а) .doc
  - б) .exe
  - в) .xls
7. Основным элементом электронных таблиц является...
- а) ячейка
  - б) строка
  - в) столбец
8. Что может произойти со значениями в таблице при удалении диаграммы
- а) Значения в ячейках, для которых создавалась диаграмма, будут удалены
  - б) Значения в ячейках, для которых создавалась диаграмма, будут удалены, а также будут удалены значения во всех влияющих ячейках
  - в) Ничего не произойдет
9. Сколько клеток входит в диапазон A5 : D8
- а) 5
  - б) 8
  - в) 16
10. Адрес клетки электронной таблицы – это
- а) имя, состоящее из любой последовательности символов
  - б) имя, состоящее из имени столбца и номера строки
  - в) имя, состоящее из номера столбца и номера строки
11. Формула не может включать в себя:
- а) числа
  - б) имена ячеек
  - в) произвольный текст
12. Вводу формулы в ячейке в MS Excel должно предшествовать нажатие клавиши:
- а) =
  - б) Enter
  - в) -
13. Абсолютная ссылка — это ...
- а) когда адрес, на который ссылается формула, изменяется при копировании формулы
  - б) когда адрес, на который ссылается формула, при копировании формулы не изменяется
  - в) ссылка, полученная в результате копирования формулы
14. После ввода числа в ячейку вы наблюдаете ##### вместо результата. В чем причина такой ситуации?
- а) не хватает ширины клетки, чтобы показать введенное число
  - б) число введено с ошибкой
  - в) число введено в защищенную ячейку
15. Вы построили диаграмму по ряду данных из таблицы, а через некоторое время изменили эти данные. Как перестроить диаграмму для новых данных?
- а) достаточно один раз щелкнуть мышью на диаграмме
  - б) достаточно дважды раз щелкнуть мышью на диаграмме
  - в) пересчет диаграммы в стандартном режиме произойдет автоматически

- 16.** Компьютерная вычислительная сеть – это:
- а) локальная вычислительная сеть
  - б) совокупность взаимосвязанных ПК, обеспечивающих пользователя общими ресурсами;
  - в) гигантская мировая компьютерная сеть, «сеть сетей»
- 17.** Классификация сетей по топологии:
- а) Локальная, корпоративная, глобальная;
  - б) Локальная, региональная, глобальная;
  - в) Шинная, кольцевая, звездообразная
- 18.** Провайдер – это:
- а) Поставщик услуг Internet
  - б) Устройство для подключения к Интернет
  - в) Средство для просмотра web-страниц
- 19.** Браузер - это...
- а) сетевой вирус
  - б) язык разметки Web-страниц
  - в) средство просмотра Web-страниц
- 20.** Гиперссылка - это ...
- а) слово, группа слов или картинка, при подведении мыши к которой её курсор принимает форму человеческой руки
  - б) очень большой текст
  - в) текст, использующий шрифт большого размера
- 21.** Предназначение форм в Access?
- а) для отбора и обработки данных базы
  - б) для выполнения сложных программных действий
  - в) для ввода данных базы и их просмотра
- 22.** База данных - это:
- а) совокупность программ для хранения и обработки больших массивов информации
  - б) совокупность данных, организованных по определённым правилам
  - в) интерфейс, поддерживающий наполнение и манипулирование данными
- 23.** Без каких объектов не может существовать база данных?
- а) без форм
  - б) без таблиц
  - в) без запросов
- 24.** Содержит ли какую-либо информацию таблица, в которой нет полей?
- а) таблица без полей существовать не может
  - б) содержит информацию о структуре базы данных
  - в) не содержит никакой информации
- 25.** Какое поле можно считать уникальным?
- а) поле, которое носит уникальное имя
  - б) поле, значения в котором не могут повторяться
  - в) поле, значение которого имеют свойство наращивания

#### **Вариант №2**

- 1.** Файлы документов, созданные в среде Word имеют расширение:
- а) .doc
  - б) .exe
  - в) .xls
- 2.** В текстовом редакторе при задании параметров страницы устанавливаются...
- а) гарнитура, размер, начертание
  - б) отступ, интервал

- в) поля, ориентация
- 3. В среде Word удобно
  - а) подсчитать сумму значений по строке или столбцу
  - б) подготовить и отредактировать текст
  - в) создать слайд для презентации
- 4. Для редактирования неверно набранных символов используются клавиши:
  - а) Home, End, Insert
  - б) Backspace, Delete
  - в) Shift, Enter
- 5. К табличным процессорам относятся:
  - а) Access
  - б) Excel
  - в) Word
- 6. Документ в Excel называется
  - а) слайд
  - б) рабочая книга
  - в) база данных
- 7. Диапазон клеток электронной таблицы – это:
  - а) множество клеток, образующих область произвольной формы
  - б) множество заполненных клеток электронной таблицы
  - в) множество клеток, образующих область прямоугольной формы
- 8. В клетку электронной таблицы можно внести:
  - а) числа и текст
  - б) числа, формулы и текст
  - в) только формулы
- 9. Microsoft Excel это:
  - а) текстовый процессор
  - б) графический редактор
  - в) редактор таблиц

10. Какой результат будет вычислен в ячейке C2 после копирования в нее формулы из ячейки C1, которая содержит абсолютную и относительную ссылку?

- а) 25
- б) 50
- в) 75

	A	B	C
1	5	10	=A\$1*B1
2		15	
3			

- 11. Относительная ссылка — это ...
  - а) адрес, на который ссылается формула, изменяясь при копировании
  - б) адрес, на который ссылается формула, при копировании не изменяется
  - в) ссылка, полученная в результате копирования формулы

12. Обычно при написании формул используются данные, расположенные в нескольких ячейках (так называемый диапазон ячеек), которые выглядят в строке формул следующим образом:

- а) A1/B3
- б) A1:B3
- в) A1-B3

13. Какой вид примет содержащая абсолютную и относительную ссылки формула, записанная в ячейке C1, после ее копирования в ячейку C2?

- а) \$A\$1\*B1
- б) \$A\$1\*B2
- в) A1\*B2

14. Формула — это ...

	A	B	C
1	5	10	=A\$1*B1
2		15	
3			
4			

- а) связь между исходными и рассчитываемыми данными
  - б) выражение, которое начинается со знака « $\Leftarrow$ » и может включать адреса ячеек, числа, знаки арифметических операций, специальные символы, а также функции
  - в) набор стандартных констант
- 15.** Сеть Интернет – это:
- а) локальная вычислительная сеть
  - б) корпоративная сеть
  - в) гигантская мировая компьютерная сеть, «сеть сетей»
- 16.** Классификация сетей по масштабу:
- а) Локальная, корпоративная, глобальная;
  - б) Локальная, региональная, глобальная;
  - в) Шинная, кольцевая, звездообразная
- 17.** Гипертекст — это ...
- а) очень большой текст
  - б) структурированный текст, в котором могут осуществляться переходы по выделенным меткам
  - в) текст, в котором используется шрифт большого размера
- 18.** Браузеры (например, Microsoft Internet Explorer) являются...
- а) серверами Интернет
  - б) трансляторами языка программирования
  - в) средством просмотра Web-страниц
- 19.** Какой протокол является базовым в Интернете?
- а) HTML
  - б) TCP
  - в) TCP/IP
- 20.** Группа компьютеров, связанных каналами передачи информации и находящихся в пределах территории, ограниченной небольшими размерами: комнаты, здания, предприятия, называется:
- а) информационной системой с гиперсвязями
  - б) локальной компьютерной сетью
  - в) региональной компьютерной сетью
- 21.** В каком диалоговом окне создают связи между полями таблиц базы данных?
- а) схема данных
  - б) схема связей
  - в) таблица данных
- 22.** Содержит ли какую-либо информацию таблица, в которой нет ни одной записи?
- а) пустая таблица не содержит никакой информации
  - б) пустая таблица содержит информацию о будущих записях
  - в) пустая таблица содержит информацию о структуре базы данных
- 23.** Таблицы в базах данных предназначены:
- а) для отбора и обработки данных базы
  - б) для хранения данных базы
  - в) для автоматического выполнения группы команд
- 24.** В каких элементах таблицы хранятся данные базы?
- а) в полях
  - б) в ячейках
  - в) в записях
- 25.** Для чего предназначены запросы?
- а) для хранения данных базы
  - б) для ввода данных базы и их просмотра
  - в) для отбора и обработки данных базы

## Правильные ответы

### Вариант №1

1	2	3	4	5	6	7	8	9	10	11	12	13	14	15	16	17	18	19	20	21	22	23	24	25
а	в	а	б	б	в	а	в	в	б	в	а	б	а	в	б	в	а	в	а	в	б	б	а	б

### Вариант №2

1	2	3	4	5	6	7	8	9	10	11	12	13	14	15	16	17	18	19	20	21	22	23	24	25
а	в	б	б	б	б	в	б	в	в	а	б	б	б	в	б	б	в	в	б	а	в	б	б	в

### Вопросы к зачету

1. Основные понятия автоматизированной обработки информации.
2. Базовые системные программные продукты.
3. Пакеты прикладных программ.
4. Способы хранения информации.
5. Общая функциональная схема компьютера.
6. Возможности текстового процессора. Основные элементы экрана.
7. Создание, открытие и сохранение документов. Редактирование документов: копирование и перемещение фрагментов в пределах одного документа и в другой документ и их удаление.
8. Шрифтовое оформление текста.
9. Установка параметров страниц и разбиение текста на страницы.  
Колонтитулы.
10. Предварительный просмотр. Вывод документа на печать.
11. Табличные процессоры: основные понятия и способ организации.
12. Структура электронных таблиц: ячейка, строка, столбец.
13. Адреса ячеек. Строка меню. Ввод данных в таблицу.
14. Типы и форматы данных: числа, формулы и текст.
15. Наглядное оформление таблиц.
16. Построение графиков и диаграмм.
17. Способы поиска информации в электронной таблице.
18. Основные элементы базы данных. Режимы работы.
19. Создание формы и заполнение базы данных.
20. Оформление, форматирование и редактирование данных.
21. Сортировка информации.
22. Методы представления графических изображений.
23. Растровая и векторная графика. Цвет и методы описания.
24. Графический редактор: назначение, пользовательский интерфейс, основные функции.
25. Форматы графических файлов.
26. Способы создания презентации.
27. Создание и редактирование слайдов.
28. Использование анимации в презентации.
29. Способы демонстрации презентации.
30. Назначение и возможности информационно-поисковых систем.
31. Структура поисковой системы.
32. Информационно-поисковые системы, представленные на отечественном рынке и доступные в сети Интернет.

33. Информационно – поисковая система «Консультант+», назначение, пользовательский интерфейс, основные функции.
34. Передача информации.
35. Линии связи, их основные компоненты и характеристики.
36. Компьютерные телекоммуникации: назначение, структура, ресурсы.
37. Локальные и глобальные компьютерные сети.
38. Основные услуги компьютерных сетей: электронная почта, телеконференции, файловые архивы.
39. Сеть Интернет.
40. Информационные ресурсы.
41. Поиск информации.
42. Межсетевые объединения: понятие, назначение и возможности. Межсетевое взаимодействие (Internet).
43. Основные протоколы обмена информацией в сети.
44. Компьютерные вирусы.
45. Антивирусная защита информации.

### 4.3. Система оценивания

Система оценивания включает оценку текущей работы на лекциях и семинарских занятиях, выполнение самостоятельной работы, заданий по желанию студентов, тестовую работу, аттестацию по результатам освоения дисциплины.

Текущая работа студента включает:

- индивидуальные консультации с преподавателем в течение семестра, собеседование по текущим практическим заданиям;
- подготовку к практическим занятиям, углубленное изучение отдельных тем и вопросов курса;
- выполнение самостоятельных заданий;
- подготовку к аттестации по дисциплине.

Оценка индивидуальных образовательных достижений по результатам рубежного контроля производится в соответствии с универсальной шкалой (таблица).

Процент результативности (правильных ответов)	Качественная оценка индивидуальных образовательных достижений	
	балл (отметка)	вербальный аналог
90 ÷ 100	5	отлично
80 ÷ 89	4	хорошо
70 ÷ 79	3	удовлетворительно
менее 70	2	не удовлетворительно

## **Приложение П.8**

к ООП по специальности  
13.02.11 Техническая эксплуатация и обслуживание  
электрического и электромеханического  
оборудования (по отраслям)

Департамент образования и науки Тюменской области  
ГАПОУ ТО «Тобольский многопрофильный техникум»

### **РАБОЧАЯ ПРОГРАММА УЧЕБНОЙ ДИСЦИПЛИНЫ**

#### **ОП.01 ИНЖЕНЕРНАЯ ГРАФИКА**

**2021г.**



Рабочая программа разработана на основе:

- *Федерального государственного образовательного стандарта среднего профессионального образования по специальности 13.02.11 Техническая эксплуатация и обслуживание электрического и электромеханического оборудования* (Приказ Министерства образования и науки Российской Федерации «Об утверждении и введении в действие федерального государственного образовательного стандарта среднего профессионального образования по специальности 13.02.11 Техническая эксплуатация и обслуживание электрического и электромеханического оборудования» от 07 декабря 2017 года N1196, зарегистрирован в Минюсте России 21 декабря 2017 года N49356).
- *Примерной основной образовательной программы по специальности 13.02.11 Техническая эксплуатация и обслуживание электрического и электромеханического оборудования* (13.02.11-181228 от 30.07.2018г.) <https://firpo.ru/spo-programms/>

Разработчик:

Коломоец Ю.Г., преподаватель ГАПОУ ТО «Тобольский многопрофильный техникум»

**«Рассмотрено»** на заседании цикловой комиссии педагогических работников технического направления

Протокол № 10 от «28» мая 2021 г.

Председатель цикловой комиссии \_\_\_\_\_/Смирных М.Г./

**«Согласовано»**

Методист \_\_\_\_\_/Симанова И.Н./

## **СОДЕРЖАНИЕ**

- 1. ОБЩАЯ ХАРАКТЕРИСТИКА РАБОЧЕЙ ПРОГРАММЫ УЧЕБНОЙ ДИСЦИПЛИНЫ**
- 2. СТРУКТУРА И СОДЕРЖАНИЕ УЧЕБНОЙ ДИСЦИПЛИНЫ**
- 3. УСЛОВИЯ РЕАЛИЗАЦИИ ПРОГРАММЫ УЧЕБНОЙ ДИСЦИПЛИНЫ**
- 4. КОНТРОЛЬ И ОЦЕНКА РЕЗУЛЬТАТОВ ОСВОЕНИЯ УЧЕБНОЙ ДИСЦИПЛИНЫ**

# 1. ОБЩАЯ ХАРАКТЕРИСТИКА РАБОЧЕЙ ПРОГРАММЫ УЧЕБНОЙ ДИСЦИПЛИНЫ ОП.01 ИНЖЕНЕРНАЯ ГРАФИКА

## 1.1 Место дисциплины в структуре основной образовательной программы:

Учебная дисциплина ОП.01. Инженерная графика является обязательной частью общепрофессионального цикла основной образовательной программы в соответствии с ФГОС по специальности 13.02.11 Техническая эксплуатация и обслуживание электрического и электромеханического оборудования (по отраслям).

Учебная дисциплина ОП.01 Инженерная графика обеспечивает формирование профессиональных и общих компетенций по всем видам деятельности ФГОС по специальности 13.02.11 Техническое обслуживание и обслуживание электрического и электромеханического оборудования (по отраслям).

Особое значение дисциплина имеет при формировании и развитии ОК1 – ОК2, ОК4 – ОК5, ОК7, ОК9, ПК1.1 – 1.3, ПК2.1, ПК4.1-4.2, ЛР4, ЛР, 11, ЛР14

## 1.2. Цель и планируемые результаты освоения дисциплины:

Код ПК, ОК	Умения	Знания
ОК 01, ОК 02, ОК 04, ОК 05, ОК 07, ОК 09 <i>ПК 1.1., ПК 1.2., ПК 1.3, ПК 2.1., ПК 4.1., ПК 4.2.</i> ЛР4 ЛР 11 ЛР14	<ul style="list-style-type: none"> <li>- выполнять графические изображения технологического оборудования и технологических схем в ручной и машинной графике;</li> <li>- выполнять комплексные чертежи геометрических тел и проекции точек, лежащих на их поверхности, в ручной и машинной графике;</li> <li>- выполнять чертежи технических деталей в ручной и машинной графике;</li> <li>- читать чертежи и схемы;</li> <li>- оформлять технологическую и конструкторскую документацию в соответствии с действующей нормативно-технической документацией.</li> </ul>	<ul style="list-style-type: none"> <li>- законы, методы и приемы проекционного черчения; правила выполнения и чтения конструкторской и технологической документации;</li> <li>- правила оформления чертежей, геометрические построения и правила вычерчивания технических деталей;</li> <li>- способы графического представления технологического оборудования и выполнения технологических схем;</li> <li>- требования стандартов Единой системы конструкторской документации (далее - ЕСКД) и Единой системы технологической документации (далее - ЕСТД) к оформлению и составлению чертежей и схем.</li> </ul>

## 2. СТРУКТУРА И СОДЕРЖАНИЕ УЧЕБНОЙ ДИСЦИПЛИНЫ ОП.01 Инженерная графика

### 2.1. Объем учебной дисциплины и виды учебной работы

Вид учебной работы	Объем часов
<b>Объем образовательной программы</b>	<b>76</b>
в том числе:	
теоретическое обучение	16
практические занятия	60
Самостоятельная работа* <sup>32</sup>	
<b>Промежуточная аттестация в форме дифференцированного зачета</b> <sup>33</sup>	

---

<sup>32</sup> Объем самостоятельной работы обучающихся определяется образовательной организацией в соответствии с требованиями ФГОС СПО в пределах объема образовательной программы в количестве часов, необходимом для выполнения заданий самостоятельной работы обучающихся, предусмотренных тематическим планом и содержанием учебной дисциплины.

<sup>33</sup> Промежуточная аттестация в рамках образовательной программы планируется образовательной организацией с соответствии с требованиями ФГОС СПО в пределах объема учебной дисциплины в количестве часов, необходимом для проведения промежуточной аттестации обучающихся в форме контрольной работы, дифференцированного зачета или экзамена, предусмотренных тематическим планом и содержанием учебной дисциплины.

## 2.2. Тематический план и содержание учебной дисциплины ОП.01 Инженерная графика

Наименование разделов и тем	Содержание учебного материала и формы организации деятельности обучающихся	Объем в часах	Осваиваемые элементы компетенций
1	2	3	4
<b>Раздел 1. Геометрическое черчение</b>			
<b>Тема 1.1.</b> Основные сведения по оформлению чертежей	<b>Содержание учебного материала</b>	<b>4</b>	ОК 01, ОК 02, ОК 04, ОК 05, ОК 07, ОК 09 ПК 1.1., ПК 1.2., ПК 1.3, ПК 2.1., ПК 4.1., ПК 4.2. ЛР4, ЛР 11, ЛР14
	1. Требования государственных стандартов Единой системы конструкторской документации (ЕСКД) и Единой системы технологической документации (ЕСТД). 2. Форматы. 3. Рамка чертежа. Основная надпись. 4. Масштабы. Шрифты, линии, надписи на чертежах. 5. Дополнение чертежа специальными знаками.	<b>2</b>	
	<b>Практическая работа «Выполнение надписей чертёжным шрифтом»</b>	2	
	<b>Практическая работа «Выполнение линий чертежа»</b>	2	
<b>Тема 1.2.</b> Геометрические построения	<b>Содержание учебного материала</b>	<b>4</b>	ОК 01, ОК 02, ОК 04, ОК 05, ОК 07, ОК 09 ПК 1.1., ПК 1.2., ПК 1.3, ПК 2.1., ПК 4.1., ПК 4.2.
	1. Геометрические построения, деление окружности на равные части	2	
	<b>Практическая работа «Деление окружности на равные части»</b>	2	
<b>Тема 1.3.</b> Правила вычерчивания контуров технических деталей	<b>Содержание учебного материала</b>	<b>2</b>	ОК 01, ОК 02, ОК 04, ОК 05, ОК 07, ОК 09 ПК 1.1., ПК 1.2., ПК 1.3, ПК 2.1., ПК 4.1., ПК 4.2. ЛР4, ЛР 11, ЛР14
	Не предусмотрено	-	
	<b>Практическая работа «Выполнение упражнений по построению всех видов сопряжений»</b>	1	
	<b>Практическая работа «Вычерчивание контура технической детали»</b>	1	
<b>Раздел 2 Проекционное черчение</b>			

<b>Тема 2.1.</b> Метод проекций	<b>Содержание учебного материала</b>	<b>2</b>	ОК 01, ОК 02, ОК 04, ОК 05, ОК 07, ОК 09 ПК 1.1., ПК 1.2., ПК 1.3, ПК 2.1., ПК 4.1., ПК 4.2.
	1. Проекция, виды проекций, метод проекций	1	
	<b>Практическая работа</b> «Проецирование точки и отрезка прямой на три плоскости проекций»	1	
<b>Тема 2.2.</b> Плоскость	<b>Содержание учебного материала</b>	<b>2</b>	ОК 01, ОК 02, ОК 04, ОК 05, ОК 07, ОК 09 ПК 1.1., ПК 1.2., ПК 1.3, ПК 2.1., ПК 4.1., ПК 4.2.
	Не предусмотрено	-	
	<b>Практическая работа</b> «Решение задач на построение проекций точек, прямых и плоских фигур, принадлежащих плоскостям»	2	
<b>Тема 2.3.</b> Поверхности тела	<b>Содержание учебного материала</b>	<b>2</b>	ОК 01, ОК 02, ОК 04, ОК 05, ОК 07, ОК 09 ПК 1.1., ПК 1.2., ПК 1.3, ПК 2.1., ПК 4.1., ПК 4.2.
	1. Построение поверхности тела.	1	
	<b>Практическая работа</b> «Построение комплексных чертежей шестигранной призмы и конуса с нахождением проекций точек на поверхности»	1	
<b>Тема 2.4.</b> АксонOMETрические проекции	<b>Содержание учебного материала</b>	<b>4</b>	ОК 01, ОК 02, ОК 04, ОК 05, ОК 07, ОК 09 ПК 1.1., ПК 1.2., ПК 1.3, ПК 2.1., ПК 4.1., ПК 4.2. ЛР4, ЛР 11, ЛР14
	1. Понятие проекции. 2. АксонOMETрические проекции	2	
	<b>Практическая работа</b> «Построение изометрической проекции цилиндра и пирамиды»	2	
<b>Тема 2.5.</b> Сечение геометрических тел плоскостями	<b>Содержание учебного материала</b>	<b>2</b>	ОК 01, ОК 02, ОК 04, ОК 05, ОК 07, ОК 09 ПК 1.1., ПК 1.2., ПК 1.3, ПК 2.1., ПК 4.1., ПК 4.2.
	1. Сечение геометрических тел плоскостями	1	
	<b>Практическая работа</b> «Построение комплексных чертежей усечённых геометрических тел, нахождение действительной величины сечения»	1	
<b>Тема 2.6.</b> Взаимное пересечение поверхностей тел	<b>Содержание учебного материала</b>	<b>2</b>	ОК 01, ОК 02, ОК 04, ОК 05, ОК 07, ОК 09 ПК 1.1., ПК 1.2., ПК 1.3, ПК 2.1., ПК 4.1., ПК 4.2.
	1. Взаимное пересечение поверхностей тел	1	
	<b>Практическая работа</b> «Построение взаимного пересечения двух тел»	1	
<b>Тема 2.7.</b> Проекция моделей	<b>Содержание учебного материала</b>	<b>2</b>	ОК 01, ОК 02, ОК 04, ОК 05, ОК 07, ОК 09 ПК 1.1., ПК 1.2., ПК 1.3, ПК 2.1., ПК 4.1., ПК 4.2. ЛР4, ЛР 11, ЛР14
	Не предусмотрено		
	<b>Практическая работа</b> «Построение комплексного чертежа модели по аксонOMETрической проекции»	2	
<b>Раздел 3. Техническое рисование и элементы технического конструирования</b>			

<b>Тема 3.1.</b> Плоские фигуры и геометрические тела	<b>Содержание учебного материала</b>	<b>2</b>	ОК 01, ОК 02, ОК 04, ОК 05, ОК 07, ОК 09
	Не предусмотрено		ПК 1.1., ПК 1.2., ПК 1.3, ПК 2.1., ПК 4.1., ПК 4.2.
	<b>Практическая работа</b> «Выполнение технических рисунков плоских фигур и геометрических тел»	2	
<b>Тема 3.2.</b> Технический рисунок	<b>Содержание учебного материала</b>	<b>2</b>	ОК 01, ОК 02, ОК 04, ОК 05, ОК 07, ОК 09
	1. Технический рисунок.	1	ПК 1.1., ПК 1.2., ПК 1.3, ПК 2.1., ПК 4.1., ПК 4.2.
	<b>Практическая работа</b> «Построение технического рисунка модели с натуры. Построение технического рисунка модели по чертежу»	1	
<b>Раздел 4. Машиностроительное черчение</b>			
<b>Тема 4.1.</b> Правила разработки и оформления конструкторской документации	<b>Содержание учебного материала</b>	<b>2</b>	ОК 01, ОК 02, ОК 04, ОК 05, ОК 07, ОК 09
	1. Правила разработки и оформления конструкторской документации	1	ПК 1.1., ПК 1.2., ПК 1.3, ПК 2.1., ПК 4.1., ПК 4.2.
	<b>Практическая работа</b> «Выполнение анализа ГОСТов. Выполнение анализа современных тенденций автоматизации и механизации чертёжно-графических и проектно-конструкторских работ»	1	
<b>Тема 4.2.</b> Изображения: виды, разрезы, сечения	<b>Содержание учебного материала</b>	<b>6</b>	ОК 01, ОК 02, ОК 04, ОК 05, ОК 07, ОК 09
	1. Виды 2. Разрезы 3. Сечения	4	ПК 1.1., ПК 1.2., ПК 1.3, ПК 2.1., ПК 4.1., ПК 4.2.
	<b>Практическая работа</b> «Построение третьего вида модели по двум заданным. Выполнение необходимых простых разрезов и аксонометрической проекции с вырезом четверти (по вариантам)»	2	ЛР4, ЛР 11, ЛР14
<b>Тема 4.3.</b> Винтовые поверхности и изделия с резьбой	<b>Содержание учебного материала</b>	<b>2</b>	ОК 01, ОК 02, ОК 04, ОК 05, ОК 07, ОК 09
	1. Винтовые поверхности	1	ПК 1.1., ПК 1.2., ПК 1.3, ПК 2.1., ПК 4.1., ПК 4.2.
	<b>Практическая работа</b> «Выполнение изображения и обозначения резьбы. Вычерчивание крепёжных деталей с резьбой (болт и гайка)»	1	
<b>Тема 4.4.</b> Эскизы деталей и рабочие чертежи	<b>Содержание учебного материала</b>	<b>4</b>	ОК 01, ОК 02, ОК 04, ОК 05, ОК 07, ОК 09
	1. Эскизы деталей 2. Рабочие чертежи	2	ПК 1.1., ПК 1.2., ПК 1.3, ПК 2.1., ПК 4.1., ПК 4.2.
	<b>Практическая работа</b> «Выполнение эскизов деталей с резьбой (на миллиметровой бумаге)»	2	
<b>Тема 4.5.</b>	<b>Содержание учебного материала</b>	<b>2</b>	ОК 01, ОК 02, ОК 04, ОК

Разъёмные соединения деталей	1. Разъёмные соединения деталей	1	05, ОК 07, ОК 09
	<b>Практическая работа</b> «Вычерчивание болтового соединения по условным соотношениям»	1	ПК 1.1., ПК 1.2., ПК 1.3, ПК 2.1., ПК 4.1., ПК 4.2. ЛР4, ЛР 11, ЛР14
<b>Тема 4.6.</b> Неразъёмные соединения	<b>Содержание учебного материала</b>	<b>2</b>	ОК 01, ОК 02, ОК 04, ОК 05, ОК 07, ОК 09
	1. Неразъёмные соединения	1	ОК 01, ОК 02, ОК 04, ОК 05, ОК 07, ОК 09
	<b>Практическая работа</b> «Построение сварного соединения. Выполнение обозначений сварных соединений на чертежах. Составление спецификации»	1	ПК 1.1., ПК 1.2., ПК 1.3, ПК 2.1., ПК 4.1., ПК 4.2.
<b>Тема 4.7.</b> Чертежи общего вида и сборочный чертёж	<b>Содержание учебного материала</b>	<b>2</b>	ОК 01, ОК 02, ОК 04, ОК 05, ОК 07, ОК 09
	Не предусмотрено	-	ОК 01, ОК 02, ОК 04, ОК 05, ОК 07, ОК 09
	<b>Практическая работа</b> «Выполнение эскизов деталей разъёмной сборочной единицы»	1	ПК 1.1., ПК 1.2., ПК 1.3, ПК 2.1., ПК 4.1., ПК 4.2.
	<b>Практическая работа</b> «Построение сборочного чертежа изделия»	1	ЛР4, ЛР 11, ЛР14
<b>Тема 4.8.</b> Чтение и детализация чертежей	<b>Содержание учебного материала</b>	<b>2</b>	ОК 01, ОК 02, ОК 04, ОК 05, ОК 07, ОК 09
	Не предусмотрено		ОК 01, ОК 02, ОК 04, ОК 05, ОК 07, ОК 09
	<b>Практическая работа</b> «Чтение сборочного чертежа изделия»	1	ПК 1.1., ПК 1.2., ПК 1.3, ПК 2.1., ПК 4.1., ПК 4.2.
	<b>Практическая работа</b> «Выполнение рабочего чертежа детали по сборочному чертежу»	1	ПК 1.1., ПК 1.2., ПК 1.3, ПК 2.1., ПК 4.1., ПК 4.2.
<b>Раздел 5. Чертежи по специальности</b>			
<b>Тема 5.1.</b> Работа с САД системами	<b>Содержание учебного материала</b>	<b>5</b>	ОК 01, ОК 02, ОК 04, ОК 05, ОК 07, ОК 09
	1. Последовательность выполнения графических работ в САД	3	ОК 01, ОК 02, ОК 04, ОК 05, ОК 07, ОК 09
	<b>Практическая работа</b> «Оформление чертежа с использованием программы КОМПАС, AutoCAD»	2	ПК 1.1., ПК 1.2., ПК 1.3, ПК 2.1., ПК 4.1., ПК 4.2.
<b>Тема 5.2.</b> Элементы строительного черчения	<b>Содержание учебного материала</b>	<b>4</b>	ОК 01, ОК 02, ОК 04, ОК 05, ОК 07, ОК 09
	1. Конструктивные элементы зданий 2. Чертежи зданий 3. Планы 4. Разрезы 5. Фасад	2	ОК 01, ОК 02, ОК 04, ОК 05, ОК 07, ОК 09 ПК 1.1., ПК 1.2., ПК 1.3, ПК 2.1., ПК 4.1., ПК 4.2. ЛР4, ЛР 11, ЛР14
	<b>Практическая работа</b> «Составление экспликации. Простановка условных обозначений строительных сооружений и оборудования. Простановка условных обозначений строительных сооружений на чертежах генеральных планов»	2	



	<b>Практическая работа</b> «Вычерчивание плана помещения с размещением оборудования»	2	
<b>Тема 5.3. Схемы</b>	<b>Содержание учебного материала</b>	<b>11</b>	ОК 01, ОК 02, ОК 04, ОК 05, ОК 07, ОК 09 ПК 1.1., ПК 1.2., ПК 1.3, ПК 2.1., ПК 4.1., ПК 4.2. ЛР4, ЛР 11, ЛР14
	1. Виды схем. 2. Построение схем. 3. Условные обозначения на схемах. 4. Чтение схем.	2	
	<b>Практическая работа</b> «Простановка условных графических обозначений элементов автоматизации в функциональных схемах»	1	
	<b>Практическая работа</b> «Простановка условных графических обозначений в принципиальных схемах»	1	
	<b>Практическая работа</b> «Простановка условных графических обозначений в электрических схемах»	1	
	<b>Практическая работа</b> «Вычерчивание функциональной схемы автоматизации в промышленном оборудовании»	2	
	<b>Практическая работа</b> «Построение принципиальной схемы электрооборудования промышленного оборудования»	2	
<b>Промежуточная аттестация в форме дифференцированного зачета</b>			
<b>Всего:</b>		<b>76</b>	

### 3. УСЛОВИЯ РЕАЛИЗАЦИИ ПРОГРАММЫ УЧЕБНОЙ ДИСЦИПЛИНЫ

#### ОП.01 Инженерная графика

**3.1. Для реализации программы учебной дисциплины должны быть предусмотрены следующие специальные помещения:**

**Кабинет «Инженерная графика», оснащенный оборудованием:**

- рабочее место преподавателя и рабочие места по количеству обучающихся;
- модели геометрических тел;
- модели геометрических тел с наклонным сечением;
- модель детали с разрезом;
- комплект моделей деталей для выполнения технического рисунка;
- комплект деталей с резьбой для выполнения эскизов;
- резьбовые соединения;
- макеты развёртки геометрических тел (призмы, пирамиды);
- макет развёртки куба с основными видами;
- макет развёртки комплексного чертежа,

**техническими средствами обучения:**

- компьютеры с программным обеспечением AutoCAD;
- мультимедиапроектор;
- кодоскоп с комплектом фолий по черчению.

#### 3.2. Информационное обеспечение реализации программы

Для реализации программы библиотечный фонд образовательной организации должен иметь печатные и/или электронные образовательные и информационные ресурсы, рекомендуемых для использования в образовательном процессе

##### 3.2.1. Основные печатные издания

1. Бродский А. М. Инженерная графика (металлообработка): учебник для студ. учреждений сред. проф. образования/А. М. Бродский, Э. М. Фазлулин, В. А. Халдинов. - 14-е изд. стер. - М.: Издательский центр "Академия", 2018. - 400 с.
2. Бродский А. М. Инженерная графика (металлообработка): учебник для студ. учреждений сред. проф. образования/А. М. Бродский, Э. М. Фазлулин, В. А. Халдинов. - 13-е изд. стер. - М.: Издательский центр "Академия", 2017. - 400 с.

##### 3.2.2. Основные электронные издания

1. Чекмарев, А.А. Инженерная графика.: учебное пособие / Чекмарев А.А., Осипов В.К. — Москва: КноРус, 2020. — 434 с. — (СПО). — ISBN 978-5-406-07284-4. — URL: <https://book.ru/book/932052> — Текст: электронный.
2. Березина, Н.А. Инженерная графика.: учебное пособие / Березина Н.А. — Москва: КноРус, 2020. — 271 с. — (СПО). — ISBN 978-5-406-07398-8. — URL: <https://book.ru/book/932533> — Текст: электронный
3. Куликов, В.П. Инженерная графика.: учебник / Куликов В.П. — Москва: КноРус, 2019. — 284 с. — (СПО). — ISBN 978-5-406-06723-9. — URL: <https://book.ru/book/930197> — Текст: электронный

4. Черчение - Техническое черчение [Электронный ресурс]: сайт // Режим доступа: <http://nacherchy.ru/>.
5. Разработка чертежей: правила их выполнения и госты [Электронный ресурс]: сайт // Режим доступа: <http://www.greb.ru/3/inggrafikacherchenie/>.
6. Карта сайта - Выполнение чертежей Техническое черчение [Электронный ресурс]: сайт // Режим доступа: <http://www.ukrembrk.com/map/>.
7. Черчение, учитеесь правильно и красиво чертить [Электронный ресурс]: сайт // Режим доступа: <http://stroicherchenie.ru/>.

**3.3. Адаптация содержания образования в рамках реализации программы для обучающихся с ОВЗ и инвалидов** (слабослышащих, слабовидящих, с нарушениями опорно-двигательного аппарата, с интеллектуальными нарушениями).

Реализация программы для этой группы обучающихся требует создания безбарьерной среды (обеспечение индивидуально адаптированного рабочего места):

**Учебно-методическое обеспечение:** наличия учебно-методического комплекса (учебные программы, учебники, учебно-методические пособия, включая рельефно-графические изображения, для слабовидящих детей, справочники, атласы, тетради на печатной основе (рабочие тетради), КИМы/КОСы, словари, задания для внеаудиторной самостоятельной работы, презентационные материалы, аудио-, видеоматериалы с аннотациями, анимационные фильмы, перечень заданий и вопросов для всех видов аттестации, макеты, натуральные образцы, материалы для физкультминуток, зрительных гимнастик.

**Оборудование:** звукоусиливающая акустическая система, наушники, синтезатор, беспроводное устройство оповещения, приборы для подключения и использования гаджетов, комплекс светотехнических и звуковых учебных пособий, и аппаратуры, персональный ПК, планшеты, ноутбуки, телевизор, проектор, лампы для освещения стола, тканевые шторы, увеличительные приборы (лупы настольные и для мобильного использования).

**Активные технические средства:** тренажеры, обучающие компьютерные программы, технические средства статической проекции (диапроекторы, установки полиэкранных фильмов, установки стереопроекции, голограммы и др.); звукотехнические устройства (стереомагнитофоны, микшеры, эквалайзеры, стереоусилители, лингафонные классы, диктофоны и др.); доска/SMART - столик/интерактивная плазменная панель с обучающим программным обеспечением.

**3. КОНТРОЛЬ И ОЦЕНКА РЕЗУЛЬТАТОВ ОСВОЕНИЯ  
УЧЕБНОЙ ДИСЦИПЛИНЫ  
ОП.01 Инженерная графика**

<b>Результаты обучения</b>	<b>Критерии оценки</b>	<b>Методы оценки</b>
<b>Знания</b> Законы, методы и приемы проекционного черчения;	Перечисляет способы проецирования геометрических тел, способы преобразования проекций, назначение аксонометрических проекций; Выбирает аксонометрические проекции для конкретного геометрического тела; Находит натуральную величину фигуры сечения	Экспертная оценка результатов деятельности обучающегося при выполнении и защите результатов практических занятий, Тестирование
Правила выполнения и чтения конструкторской и технологической документации;	По конструкторской и технологической документации изделия определяет необходимые данные для его изготовления, контроля, приемки, эксплуатации и ремонта	
Правила оформления чертежей, геометрические построения и правила вычерчивания технических деталей;	Перечисляет правила выполнения чертежей, технических рисунков, эскизов и схем; Выбирает соответствующее правило для выполнения чертежа определенной детали	
Способы графического представления технологического оборудования и выполнения технологических схем;	Перечисляет способы графического представления объектов; Перечисляет условные обозначения; Выполняет технологические схемы, подбирая условные обозначения элементов схем	
Требования стандартов Единой системы конструкторской документации (далее - ЕСКД) и Единой системы технологической документации (далее - ЕСТД) к оформлению и составлению чертежей и схем.	Перечисляет требования государственных стандартов ЕСКД и ЕСТД; По заданным параметрам выполняет чертежи в соответствии с требованиями с ЕСКД, ЕСТД	
<b>Умения</b> Выполнять графические изображения технологического оборудования и технологических схем в ручной и машинной	По заданным параметрам составляет технологические схемы по специальности и выполняет их в ручной и машинной графике; Расшифровывает условные обозначения на технологических схемах;	

графике;	При выполнении чертежей оборудования выбирает масштаб; компоновку чертежа; минимальное количество видов, разрезов; Демонстрирует составные части изделия и заносит их в таблицу перечня элементов	
Выполнять комплексные чертежи геометрических тел и проекции точек, лежащих на их поверхности, в ручной и машинной графике;	Выполняет по алгоритму комплексный чертеж геометрического тела в ручной и машинной графике; Строит проекции точек, используя дополнительные построения	
Выполнять чертежи технических деталей в ручной и машинной графике;	Выбирает масштаб; Определяет минимальное количество видов и разрезов; определяет главный вид; Оформляет чертеж в соответствии с требованиями ЕСКД в ручной и машинной графике	
Читать чертежи и схемы;	По изображению представляет и называет пространственную форму, Устанавливает ее размеры и выявляет все данные необходимые для изготовления и контроля изображенного предмета и заносит их в таблицу	
Оформлять технологическую и конструкторскую документацию в соответствии с действующей нормативно-технической документацией.	По заданному алгоритму оформляет проектно-конструкторскую, технологическую и другую техническую документацию в соответствии с действующей нормативной базой	

## Итоговый тест

### Вариант 1

№	Вопрос с вариантами ответов	Эталон ответа	
1	Чертеж, на котором показано, что находится в секущей плоскости и что расположено за ней, есть...	<b>1.разрез</b> 3.вид	2.сечение 4.наглядное изображение
2	Разрез, при одной секущей плоскости называется	1.сложным 3.ломаным	<b>2.простым</b> 4.ступенчатым
3	Разрез, который при секущей плоскости составляет с горизонтальной плоскостью	1.ломаный <b>3.наклонный</b>	2.сложный 4.местный

	проекции угол, отличный от прямого	
4	Сложный разрез, если секущие плоскости пересекаются	<b>1.ломанный</b> 2.ступенчатый 3.местный      4.фронтальный
5	На сечении показывают только то, что находится...	1.на чертеже    2.за секущей плоскостью <b>3.в секущей плоскости</b> 4.внутри детали
6	Сечения применяют, чтобы показать...	1.чертеж      2.вид <b>3.поперечную форму предмета</b> 4.строение детали
7	Контур вынесенного сечения обводят линией...	1.тонкой;      2.штриховой <b>3.сплошной толстой</b> 4.любой
8	Вынесенное сечение допускается располагать...	1. в правом углу формата 2. в левом углу формата <b>3. на любом месте поля чертежа</b> 4. внизу чертежа
9	Резьбу на стержне независимо от ее профиля по наружному диаметру изображают:	<b>1. толстыми основными линиями</b> 2. тонкими сплошными линиями 3. штриховыми линиями 4. волнистыми линиями
10	Резьбу в отверстии в продольном разрезе по наружному диаметру изображают:	1. толстыми основными линиями 2. штриховыми линиями <b>3. сплошными тонкими линиями</b> 4.штрихпунктирными линиями
11	Резьбу в отверстии в продольном разрезе по внутреннему диаметру изображают:	<b>1. толстыми основными линиями</b> 2. штриховыми линиями 3. штрихпунктирными линиями 4. сплошными тонкими линиями
12	Тип резьбы и ее основные размеры указывают на чертежах особой надписью, называемой:	1. диаметром 2. радиусом; <b>3. обозначением резьбы</b> 4. спецификацией
13	Условное обозначение метрической резьбы на чертеже:	1. ОК    2. А 3. К <b>4. М</b>
14	Расстояние между двумя смежными витками, измеренное вдоль оси резьбы:	1. ход резьбы <b>2. шаг резьбы</b> 3. профиль резьбы    4. фаска
15	Схема показывающая основные функциональные части устройства, их назначение и взаимосвязь, выполняющаяся на стадиях, предшествующих разработке схем других типов, и используемая для ознакомления с устройством:	<b>1.структурная</b> 2.принципиальная 3.общая      4.расположения

16	Схема, показывающая внешнее подключение устройств:	<b>1. подключения</b> 3. соединения	2. расположения 4. принципиальная
17	Схема, показывающая составные части комплексов и соединения их между собой на месте эксплуатации:	1. структурная 3. расположения	2. соединения <b>4.общая</b>
18	Средствами отображения различных цепей устройств и установок, а также сообщения сведений об их монтаже и эксплуатации служат специальные чертежи, называемые	1.эскиз <b>3.схема</b>	2.рисунок 4.изображение
19	Основным средством изображения электроустановок или устройств служат:	1.эскизы 3.изображения	2.рисунки <b>4.электрические схемы</b>
20	Особенностью схем электроустановок является использование в них применяемых в схемах других видов.	<b>1.условно-графических обозначений</b> 2.эскизных обозначений 3.знаков 4.цифровых обозначений	

## Итоговый тест

### Вариант 1

№ п/п	Вопрос с вариантами ответов	Эталон ответа
1	Разрез, служащий для выяснения устройства предмета лишь в отдельном ограниченном месте	1.сложный 2.простой <b>3.местный</b> 4.ломанный
2	Границей между половиной вида и половиной разреза служит	1.волнистая линия <b>2.осевая штрихпунктирная линия</b> 3.штриховая линия 4.сплошная линия
3	Сложный разрез, если секущие плоскости параллельны	<b>1.ступенчатый</b> 2.ломанный 3.местный 4.фронтальный
4	Местный разрез выделяют на виде	1.сплошной тонкой линией <b>2.сплошной волнистой линией, проводимой от руки</b> 3.сплошными тонкими линиями 4.любыми линиями
5	Вспомогательная плоскость, которой мысленно рассекают деталь есть...	1. Линия 2. Чертеж <b>3. Секущая плоскость</b> 4. Вид
6	Штриховку в сечениях наносят линиями...	1.толстыми 2.штриховыми <b>3.тонкими</b> 4.штрихпунктирными
7	Контур наложенного сечения обводят линией...	1. сплошной толстой 2. штриховой; <b>3. сплошной тонкой</b> 4. штрихпунктирной
8	Сечение, расположенное непосредственно на видах чертежа называется...	1. видом 2. разрезом <b>3.наложенным</b> 4. вынесенным
9	Резьбу в отверстиях без разреза изображают:	1.толстыми основными линиями <b>2.штриховыми линиями</b> 3. сплошными тонкими линиями 4.штрихпунктирными линиями
10	Резьбу на стержне независимо от ее профиля по внутреннему диаметру изображают:	1.толстыми основными линиями 2.штриховыми линиями 3. штрихпунктирными линиями <b>4. сплошными тонкими линиями</b>
11	Сплошную тонкую линию по внутреннему диаметру резьбы проводят:	1. На половину длины 2. На всю длину резьбы, включая фаску



		<b>3. На четверть длины</b>	4. Чуть больше половины длины
12	Коническая дюймовая резьба с углом профиля 60° на чертежах обозначается:	<b>1. К</b>	2. Труб 3. ОК 4. К труб
13	Расстояние, на которое переместится стержень при его полном обороте в резьбе неподвижного отверстия:	1. Фаска <b>3. Ход резьбы</b>	2. Шаг резьбы 4. Профиль резьбы
14	Контур сечения резьбы плоскостью, проходящей через ось детали:	1. Шаг резьбы 3. Фаска <b>резьбы</b>	2. Ход резьбы <b>4. Профиль</b>
15	Схема показывающая отдельные процессы, происходящие в цепях устройств(установок), используются при изучении их общего принципа действия:	1. Структурная <b>2. Функциональная</b>	3. Принципиальная 4. Подключения
16	Схема, показывающая расположение составных частей устройств, а если необходимо, то и проводов, жгутов, кабелей:	1. Структурная <b>2. Расположения</b>	3. Общая 4. Соединения
17	Схема, служащая основанием для разработки конструкторской документации. На схеме все элементы и связи между элементами дают детальное представление о принципе действия устройств:	<b>1. Принципиальная</b>	2. Общая 3. Структурная 4. Функциональная
18	Совокупность устройств объектов, образующих путь для электрического тока, в которых электромагнитные процессы могут быть описаны с помощью понятий об электродвижущей силе, токе и напряжении:	<b>1. Электрическая цепь</b>	2. Схема 3. Изображение 4. Эскиз
19	Для чтения сложных электрических схем дополнительно поставляются, указывающие вид и порядковый номер каждого элемента, а также различные обозначения цепей.	<b>1. Буквенно-цифровые обозначения</b>	2. Условные обозначения 3. Условные знаки 4. Графические обозначения
20	Тип схемы, обозначенной цифрой 1	<b>1. структурная</b>	2. функциональная 3. принципиальная 4. соединений

**Приложение П.9**  
к ООП по специальности  
13.02.11 Техническая эксплуатация и обслуживание  
электрического и электромеханического  
оборудования (по отраслям)

Департамент образования и науки Тюменской области  
ГАПОУ ТО «Тобольский многопрофильный техникум»

**РАБОЧАЯ ПРОГРАММА УЧЕБНОЙ ДИСЦИПЛИНЫ**

**ОП.02 Электротехника**

**2021г.**

Рабочая программа разработана на основе:

- *Федерального государственного образовательного стандарта среднего профессионального образования по специальности 13.02.11 Техническая эксплуатация и обслуживание электрического и электромеханического оборудования* (Приказ Министерства образования и науки Российской Федерации «Об утверждении и введении в действие федерального государственного образовательного стандарта среднего профессионального образования по специальности 13.02.11 Техническая эксплуатация и обслуживание электрического и электромеханического оборудования» от 07 декабря 2017 года N1196, зарегистрирован в Минюсте России 21 декабря 2017 года N49356).
- *Примерной основной образовательной программы по специальности 13.02.11 Техническая эксплуатация и обслуживание электрического и электромеханического оборудования* (13.02.11-181228 от 30.07.2018г.) <https://firpo.ru/spo-programms/>

**Разработчик:**

Логинова Татьяна Александровна, преподаватель государственного автономного профессионального образовательного учреждения Тюменской области «Тобольский многопрофильный техникум».

**«Рассмотрено»** на заседании цикловой комиссии педагогических работников технического направления

Протокол № 10 от «28» мая 2021г.

Председатель цикловой комиссии \_\_\_\_\_/Смирных М.Г./

**«Согласовано»**

Методист \_\_\_\_\_/Симанова И.Н./

## **СОДЕРЖАНИЕ**

- 1. ОБЩАЯ ХАРАКТЕРИСТИКА РАБОЧЕЙ ПРОГРАММЫ  
УЧЕБНОЙ ДИСЦИПЛИНЫ**
- 2. СТРУКТУРА И СОДЕРЖАНИЕ УЧЕБНОЙ ДИСЦИПЛИНЫ**
- 3. УСЛОВИЯ РЕАЛИЗАЦИИ УЧЕБНОЙ ДИСЦИПЛИНЫ**
- 4. КОНТРОЛЬ И ОЦЕНКА РЕЗУЛЬТАТОВ ОСВОЕНИЯ УЧЕБНОЙ  
ДИСЦИПЛИНЫ**

# 1. ОБЩАЯ ХАРАКТЕРИСТИКА РАБОЧЕЙ ПРОГРАММЫ УЧЕБНОЙ ДИСЦИПЛИНЫ ОП.02 ЭЛЕКТРОТЕХНИКА

## 1.1. Место дисциплины в структуре основной образовательной программы:

Учебная дисциплина ОП.02 Электротехника является обязательной частью общепрофессионального цикла примерной основной образовательной программы в соответствии с ФГОС по специальности 13.02.11 Техническая эксплуатация и обслуживание электрического и электромеханического оборудования (по отраслям)

Учебная дисциплина ОП.02. Электротехника обеспечивает формирование профессиональных и общих компетенций по всем видам деятельности ФГОС по специальности 13.02.11 Техническая эксплуатация и обслуживание электрического и электромеханического оборудования (по отраслям). Особое значение дисциплина имеет при формировании и развитии ОК1-ОК5, ОК9, ОК10, ПК1.1-ПК1.3, ПК2.1-ПК2.3, ПК4.1-ПК4.4

## 1.2 Цель и планируемые результаты освоения дисциплины:

1.2.1 В рамках программы учебной дисциплины обучающимися осваиваются умения и знания

Код ПК, ОК	Умения	Знания
ОК1-ОК5, ОК9, ОК10 ПК1.1-ПК1.3, ПК2.1-ПК2.3, ПК4.1-ПК4.4	<ul style="list-style-type: none"><li>– подбирать электрические приборы и оборудование с определенными параметрами и характеристиками;</li><li>– правильно эксплуатировать электрооборудование и механизмы передачи движения технологических машин и аппаратов;</li><li>– рассчитывать параметры электрических, магнитных цепей;</li><li>– снимать показания и пользоваться электроизмерительными приборами и приспособлениями;</li><li>– собирать электрические схемы;</li><li>– читать принципиальные, электрические и монтажные схемы;</li></ul>	<ul style="list-style-type: none"><li>– методы расчета и измерения основных параметров электрических, магнитных цепей;</li><li>– основные законы электротехники;</li><li>– основные правила эксплуатации электрооборудования и методы измерения электрических величин;</li><li>– основы теории электрических машин, принцип работы типовых электрических устройств;</li><li>– параметры электрических схем и единицы их измерения;</li><li>– принципы выбора электрических и электронных устройств и приборов;</li><li>– принципы действия, устройство, основные характеристики электротехнических устройств и приборов;</li><li>– свойства проводников, электроизоляционных, магнитных материалов;</li><li>– способы получения, передачи и использования электрической энергии;</li><li>– устройство, принцип действия и основные характеристики электротехнических приборов;</li><li>– характеристики и параметры электрических и магнитных полей</li></ul>

### 1.2.2 Личностные результаты

<p align="center"><b>Личностные результаты реализации программы воспитания (дескрипторы)</b></p>	<p align="center"><b>Код личностных результатов реализации программы воспитания</b></p>
Осознающий себя гражданином и защитником великой страны	ЛР 1
Проявляющий активную гражданскую позицию, демонстрирующий приверженность принципам честности, порядочности, открытости, экономически активный и участвующий в студенческом и территориальном самоуправлении, в том числе на условиях добровольчества, продуктивно взаимодействующий и участвующий в деятельности общественных организаций	ЛР 2
Соблюдающий нормы правопорядка, следующий идеалам гражданского общества, обеспечения безопасности, прав и свобод граждан России. Лояльный к установкам и проявлениям представителей субкультур, отличающий их от групп с деструктивным и девиантным поведением. Демонстрирующий неприятие и предупреждающий социально опасное поведение окружающих	ЛР 3
Проявляющий и демонстрирующий уважение к людям труда, осознающий ценность собственного труда. Стремящийся к формированию в сетевой среде лично и профессионального конструктивного «цифрового следа»	ЛР 4
Демонстрирующий приверженность к родной культуре, исторической памяти на основе любви к Родине, родному народу, малой родине, принятию традиционных ценностей многонационального народа России	ЛР 5
Проявляющий уважение к людям старшего поколения и готовность к участию в социальной поддержке и волонтерских движениях	ЛР 6
Осознающий приоритетную ценность личности человека; уважающий собственную и чужую уникальность в различных ситуациях, во всех формах и видах деятельности.	ЛР 7
Проявляющий и демонстрирующий уважение к представителям различных этнокультурных, социальных, конфессиональных и иных групп. Сопричастный к сохранению, преумножению и трансляции культурных традиций и ценностей многонационального российского государства	ЛР 8
Соблюдающий и пропагандирующий правила здорового и безопасного образа жизни, спорта; предупреждающий либо преодолевающий зависимости от алкоголя, табака, психоактивных веществ, азартных игр и т.д. Сохраняющий психологическую устойчивость в ситуативно сложных или стремительно меняющихся ситуациях	ЛР 9

Заботящийся о защите окружающей среды, собственной и чужой безопасности, в том числе цифровой	<b>ЛР 10</b>
Проявляющий уважение к эстетическим ценностям, обладающий основами эстетической культуры	<b>ЛР 11</b>
Принимающий семейные ценности, готовый к созданию семьи и воспитанию детей; демонстрирующий неприятие насилия в семье, ухода от родительской ответственности, отказа от отношений со своими детьми и их финансового содержания	<b>ЛР 12</b>
<b>Личностные результаты реализации программы воспитания, определенные отраслевыми требованиями к деловым качествам личности</b>	
Демонстрирующий готовность и способность вести диалог с другими людьми, достигать в нем взаимопонимания, находить общие цели и сотрудничать для их достижения в профессиональной деятельности	<b>ЛР 13</b>
Проявляющий сознательное отношение к непрерывному образованию как условию успешной профессиональной и общественной деятельности	<b>ЛР 14</b>
Проявляющий гражданское отношение к профессиональной деятельности как к возможности личного участия в решении общественных, государственных, общенациональных проблем	<b>ЛР 15</b>

## 2 СТРУКТУРА И СОДЕРЖАНИЕ УЧЕБНОЙ ДИСЦИПЛИНЫ

### ОП.02 Электротехника

#### 2.1 Объем учебной дисциплины и виды учебной работы

Вид учебной работы	Объем часов
<b>Объем образовательной программы</b>	<b>126</b>
в том числе:	
теоретическое обучение	108
лабораторные работы	30
практические занятия	30
Самостоятельная работа* <sup>34</sup>	
<b>Промежуточная аттестация в форме экзамена</b>	

<sup>34</sup> Самостоятельная работа в рамках образовательной программы планируется образовательной организацией в соответствии с требованиями ФГОС СПО в пределах объема учебной дисциплины в количестве часов, необходимом для выполнения заданий самостоятельной работы обучающихся, предусмотренных тематическим планом и содержанием учебной дисциплины.



## 2.2 Тематический план и содержание дисциплины ОП.02 Электротехника

Наименование разделов и тем	Содержание учебного материала, лабораторные и практические работы, самостоятельная работа обучающихся, курсовая работ (проект) (если предусмотрены)	Объем часов	Коды компетенций, формирование которых способствует элемент программы
1	2	3	4
<b>Раздел 1. Теория электрических цепей</b>			
<b>Тема 1.1.</b> Электрическое поле	<b>Содержание учебного материала</b>	<b>6</b>	ОК1-ОК5, ОК9, ОК10, ПК1.1- ПК1.3, ПК2.1- ПК2.3, ПК4.1- ПК4.4 ЛР 1-15
	<b>1</b> Понятие о формах материи: вещество и поле. Элементарные частицы и их электромагнитное поле. Основные свойства и характеристики электрического поля. Проводники и диэлектрики.	2	
	<b>2</b> Конденсаторы. Электрическая емкость, конденсаторы и емкостные элементы. Соединение конденсаторов.	2	
	<b>Практические занятия</b>	2	
<b>1</b> Расчет электрических цепей при последовательном, параллельном и смешанном соединении конденсаторов.			
<b>Тема 1.2.</b> Электрические цепи постоянного тока	<b>Содержание учебного материала</b>	<b>24</b>	ОК1-ОК5, ОК9, ОК10, ПК1.1- ПК1.3, ПК2.1- ПК2.3, ПК4.1- ПК4.4 ЛР 1-15
	<b>1</b> Простые и сложные цепи постоянного тока. Элементы электрической цепи. Электрические схемы. Режимы работы электрической цепи	2	
	<b>2</b> Основные законы электрических цепей. Законы Ома для участка цепи и для полной цепи. Закон Джоуля-Ленца.	2	
	<b>3</b> Последовательно, параллельное, смешенное соединения сопротивлений.	2	
	<b>4</b> Законы Кирхгофа	2	
	<b>5</b> Методы расчета электрических цепей. Четырехполюсники.	2	
	<b>Лабораторные работы</b>		
	<b>1</b> Тренировочные упражнения в сборке электрических схем. Использование цветовой кодировки для определения значения сопротивлений. Выбор электроизмерительной аппаратуры для заданных условий работы.	2	
	<b>2</b> Исследование режимов работы в электрических цепях.	2	
	<b>3</b> Неразветвленная цепь постоянного тока, построение потенциальной диаграммы.	2	
<b>4</b> Последовательное и параллельное соединения сопротивлений. Построение ВАХ	2		

	<b>5</b>	Смешанное соединение сопротивлений. Построение ВАХ.	2	
	<b>Практические занятия</b>			
	<b>1</b>	Расчет электрических цепей постоянного тока с одним источником Э.Д.С.	2	
	<b>2</b>	Расчет электрических цепей постоянного тока с несколькими источниками Э.Д.С.	2	
<b>Раздел 2. Теория электромагнитного поля</b>				
<b>Тема 2.1</b> Электромагнетизм	<b>Содержание учебного материала</b>		<b>8</b>	ОК1-ОК5, ОК9, ОК10, ПК1.1- ПК1.3, ПК2.1- ПК2.3, ПК4.1- ПК4.4 ЛР 1-15
	<b>1</b>	Основные понятия о магнитном поле	2	
	<b>2</b>	Магнитные цепи. Расчет магнитных цепей.	2	
	<b>3</b>	Электромагнитная индукция.	2	
	<b>Практические работы</b>			
<b>1</b>	Расчет магнитных цепей (прямая и обратная задачи)	2		
<b>Тема 2.2.</b> Электрические однофазные цепи переменного тока.	<b>Содержание учебного материала</b>		<b>28</b>	ОК1-ОК5, ОК9, ОК10, ПК1.1- ПК1.3, ПК2.1- ПК2.3, ПК4.1- ПК4.4 ЛР 1-15
	<b>1</b>	Основные сведения о синусоидальном переменном токе. Получение синусоидальной ЭДС..	2	
	<b>2</b>	Принцип действия генератора переменного тока. Временная диаграмма, основные параметры. Уравнения, графики, векторные диаграммы переменного тока	2	
	<b>3</b>	Элементы и параметры электрических цепей переменного тока.	2	
	<b>4</b>	Цепь переменного тока с активным сопротивлением и идеальной индуктивностью, идеальной емкостью. Цепь переменного тока с реальной катушкой индуктивности.	2	
	<b>5</b>	Цепь переменного тока с активным и реактивным сопротивлением	2	
	<b>6</b>	Мощность переменного тока. Коэффициент мощности.	2	
	<b>7</b>	Резонанс в электрических цепях.	2	
	<b>8</b>	Резонанс напряжений. Резонанс токов	2	
	<b>Лабораторные работы</b>			
	<b>1</b>	Исследование последовательной и параллельной RL -цепи.	2	
	<b>2</b>	Исследование режимов работы неразветвленных цепей переменного тока. Резонанс напряжений.	2	
	<b>3</b>	Исследование режимов работы неразветвленных цепей переменного тока. Резонанс токов	2	
	<b>Практические занятия</b>			

	1	Расчет неразветвленных электрических цепей переменного тока с помощью векторных диаграмм	2	
	2	Расчет разветвленных электрических цепей переменного тока с помощью векторных диаграмм	2	
	3	Расчет мощности переменного тока, коэффициента мощности.	2	
<b>Тема 2.3.</b> Трехфазные электрические цепи.	<b>Содержание учебного материала</b>		<b>14</b>	
	1	Многофазные системы. Получение трехфазной ЭДС.	2	ОК1-ОК5, ОК9, ОК10, ПК1.1- ПК1.3, ПК2.1- ПК2.3, ПК4.1- ПК4.4 ЛР 1-15
	2	Схемы соединения обмоток генератора и фаз потребителя "звездой". Симметричная и несимметричная нагрузка. Четырех- и трехпроводные системы.	2	
	3	Схемы соединения обмоток генератора и фаз потребителя "треугольником". Симметричная и несимметричная нагрузка. Четырех- и трехпроводные системы.	2	
	4	Расчет трехфазных цепей переменного тока. Задачи и основные принципы расчета	2	
	<b>Лабораторные работы</b>			
	1	Исследование режимов работы трехфазной цепи при соединении приемников "звездой".	2	
	2	Исследование режимов работы трехфазной цепи при соединении приемников "треугольником".	2	
	<b>Практические занятия</b>		2	
	1	Расчет трехфазных цепей переменного тока		
<b>Тема 2.4.</b> Электрические измерения	<b>Содержание учебного материала</b>		<b>16</b>	
	1	Основные понятия, погрешности измерений. Классы точности измерительных приборов	2	ОК1-ОК5, ОК9, ОК10, ПК1.1- ПК1.3, ПК2.1- ПК2.3, ПК4.1- ПК4.4 ЛР 1-15
	2	Классификация электроизмерительных приборов. Измерительные механизмы	2	
	3	Измерение тока, напряжения, мощности, электрической энергии, сопротивления	2	
	<b>Лабораторные работы</b>			
	1	Использование цифрового мультиметра в качестве амперметра, вольтметра, омметра.	2	
	2	Поверка амперметра	2	
	3	Поверка вольтметра	2	
	<b>Практические работы</b>			
	1	Расчет погрешностей при прямых методах измерений.	2	
2	Расчет погрешностей при косвенных методах измерений.	2		
<b>Раздел 3. Основные понятия электроэнергетики</b>				
<b>Тема 3.1.</b> Общие понятия	<b>Содержание учебного материала</b>		<b>6</b>	ОК1-ОК5, ОК9, ОК10,
	1	Распределение электроэнергии. Электроснабжение промышленных предприятий и жилых	2	

производстве, передачи, распределении потреблении электрической энергии.	и		зданий. Электроснабжение цехов и осветительных электросетей.		ПК1.1- ПК1.3, ПК2.1- ПК2.3, ПК4.1- ПК4.4 ЛР 1-15
		<b>2</b>	Выбор сечений проводов и кабелей электрической сети.	2	
		<b>3</b>	Защитное заземление. Защитное зануление.	2	
<b>Всего:</b>				<b>108</b>	

### **3 УСЛОВИЯ РЕАЛИЗАЦИИ РАБОЧЕЙ ПРОГРАММЫ УЧЕБНОЙ ДИСЦИПЛИНЫ ОП.02 Электротехника**

#### **3.1 Требования к минимальному материально-техническому обеспечению**

Реализация рабочей программы дисциплины требует наличия **лаборатории «Электротехника»<sup>35</sup>**.

#### **3.2. Информационное обеспечение обучения**

Для реализации программы библиотечный фонд образовательной организации должен иметь печатные и/или электронные образовательные и информационные ресурсы, рекомендуемых для использования в образовательном процессе

##### **3.2.1. Печатные издания**

1. Немцов М.В. Электротехника и электроника: учебник для студ. учреждений сред. проф. образования / М.В. Немцов, М. Л. Немцова. - 2-е изд., стер. - М.: Издательский центр «Академия», 2018.
2. Фуфаева Л.И, Электротехника: учебник для студ. учреждений сред. проф. образования / Л.И.Фуфаева. - М.: Издательский центр «Академия», 2017. - 384 с.
3. Электротехника 2-е изд., пер. и доп. Учебник и практикум для СПО С.А. Миленина, С.К. Миленин М.: Юрайт, 2017
4. Кацман М.М. Электрические машины: учебник для студ. учреждений сред. проф. образования/ М.М.Кацман – 15-е изд., стер.- М.: Издательский центр «Академия», 2017.

##### **3.2.2. Электронные издания (электронные ресурсы)**

1. Электронный ресурс книг по теоретическим основам электротехники Форма доступа: <http://www.toroid.ru/toe.html>
2. Электронный ресурс «Электронная электротехническая библиотека». Форма доступа: <http://www.electrolibrary.info/>
3. Электронный ресурс «Электрик. Электричество и энергетика». Форма доступа: <http://www.electrik.org/>
4. Электронный ресурс «Новости электротехники». Форма доступа: <http://news.elteh.ru/>
5. Электронный ресурс «Новости электротехники». Форма доступа: <http://netelectro.ru/>
6. Электронный ресурс «Последние автоновости России ». Форма доступа: <http://www.informelectro.ru/>
7. Электронный ресурс «Научно-технический каталог». Форма доступа: [http://www.lfpti.ru/lp\\_electronic.htm](http://www.lfpti.ru/lp_electronic.htm)

##### **3.2.3. Дополнительные источники**

1. Электротехника и электроника Немцов М.В. Немцова М.Л. М.: Издательский центр «Академия», 2012
2. Электротехника и ТОО в примерах и задачах Прянишников В.А. СПб., Корона-Век, 2016
3. Задачник по электротехнике и электронике Полещук В.И. М., Академия, 2013

---

<sup>35</sup> Оснащение лабораторий см. раздел 6.1.2.1 ПООП

4. Дидактический материал по общей электротехнике с основами электроники  
Данилов И.А., Иванов П.М М.: Мастерство, 2012

**3.3. Адаптация содержания образования в рамках реализации программы для обучающихся с ОВЗ и инвалидов** (слабослышащих, слабовидящих, с нарушениями опорно-двигательного аппарата, с интеллектуальными нарушениями).

Реализация программы для этой группы обучающихся требует создания безбарьерной среды (обеспечение индивидуально адаптированного рабочего места):

**Учебно-методическое обеспечение:** наличия учебно-методического комплекса (учебные программы, учебники, учебно-методические пособия, включая рельефно-графические изображения, для слабовидящих детей, справочники, атласы, тетради на печатной основе (рабочие тетради), КИМы/КОСы, словари, задания для внеаудиторной самостоятельной работы, презентационные материалы, аудио-, видеоматериалы с аннотациями, анимационные фильмы, перечень заданий и вопросов для всех видов аттестации, макеты, натуральные образцы, материалы для физкультминуток, зрительных гимнастик.

**Оборудование:** звукоусиливающая акустическая система, наушники, синтезатор, беспроводное устройство оповещения, приборы для подключения и использования гаджетов, комплекс светотехнических и звуковых учебных пособий, и аппаратуры, персональный ПК, планшеты, ноутбуки, телевизор, проектор, лампы для освещения стола, тканевые шторы, увеличительные приборы (лупы настольные и для мобильного использования).

**Активные технические средства:** тренажеры, обучающие компьютерные программы, технические средства статической проекции (диапроекторы, установки полиэкранных фильмов, установки стереопроекции, голограммы и др.); звукотехнические устройства (стереомагнитофоны, микшеры, эквалайзеры, стереоусилители, лингафонные классы, диктофоны и др.); доска/SMART - столик/интерактивная плазменная панель с обучающим программным обеспечением.

#### 4. КОНТРОЛЬ И ОЦЕНКА РЕЗУЛЬТАТОВ ОСВОЕНИЯ ДИСЦИПЛИНЫ

##### ОП.02 Электротехника

Результаты обучения	Критерии оценки	Методы оценки
<p>Перечень умений, осваиваемых в рамках дисциплины:</p> <ul style="list-style-type: none"> <li>– подбирать электрические приборы и оборудование с определенными параметрами и характеристиками;</li> <li>– правильно эксплуатировать электрооборудование и механизмы передачи движения технологических машин и аппаратов;</li> <li>– рассчитывать параметры электрических, магнитных цепей;</li> <li>– снимать показания и пользоваться электроизмерительными приборами и приспособлениями;</li> <li>– собирать электрические схемы;</li> <li>– читать принципиальные, электрические и монтажные схемы;</li> </ul>	<p>Успешность освоения умений и умений соответствует выполнению следующих требований:</p> <ul style="list-style-type: none"> <li>– обучающийся умеет готовить оборудование к работе;</li> <li>– выполнять лабораторные и практические работы в соответствии с методическими указаниями к ним;</li> <li>– правильно организовывать свое рабочее место и поддерживать его в порядке на протяжении выполняемой лабораторной работы;</li> <li>– умеет самостоятельно пользоваться справочной литературой.</li> </ul>	<p><b>Входной контроль:</b></p> <ul style="list-style-type: none"> <li>- нулевой срез</li> </ul> <p><b>Текущий контроль:</b></p> <ul style="list-style-type: none"> <li>– устный опрос;</li> <li>– подготовка и защита сообщений, докладов, рефератов;</li> <li>– защита лабораторно-практических работ;</li> <li>– контрольная работа</li> </ul> <p><b>Промежуточная аттестация:</b></p> <ul style="list-style-type: none"> <li>- экзамен</li> </ul>
<p>Перечень знаний, осваиваемых в рамках дисциплины:</p> <ul style="list-style-type: none"> <li>– методы расчета и измерения основных параметров электрических, магнитных цепей;</li> <li>– основные законы электротехники;</li> <li>– основные правила эксплуатации электрооборудования и методы измерения электрических величин;</li> <li>– основы теории электрических машин, принцип работы типовых электрических устройств;</li> <li>– параметры электрических схем и единицы их измерения;</li> <li>– принципы выбора электрических и электронных устройств и приборов;</li> <li>– принципы действия, устройство, основные характеристики электротехнических устройств и приборов;</li> <li>– свойства проводников, электроизоляционных, магнитных материалов;</li> <li>– способы получения, передачи и использования электрической энергии;</li> <li>– устройство, принцип действия и основные характеристики электротехнических приборов;</li> <li>– характеристики и параметры электрических и магнитных полей</li> </ul>	<p>Успешность освоения знаний соответствует выполнению следующих требований:</p> <ul style="list-style-type: none"> <li>– обучающийся свободно владеет теоретическим материалом, без затруднений излагает его и использует на практике;</li> <li>– знает оборудование;</li> <li>– правильно выполняет технологические операции;</li> <li>– владеет приемами самоконтроля;</li> <li>– соблюдает правила безопасности.</li> </ul>	<p><b>Методы оценки результатов обучения:</b></p> <ul style="list-style-type: none"> <li>– рефлексивная контрольно-оценочная деятельность</li> </ul>

<b>Текущий контроль и промежуточная аттестация</b>	
1	Расчет электрических цепей при последовательном, параллельном и смешанном соединении конденсаторов.
2	Расчет электрических цепей постоянного тока с одним источником Э.Д.С.
3	Расчет электрических цепей постоянного тока с несколькими источниками Э.Д.С.
4	Расчет магнитных цепей (прямая и обратная задачи)
5	Расчет неразветвленных электрических цепей переменного тока с помощью векторных диаграмм
6	Расчет разветвленных электрических цепей переменного тока с помощью векторных диаграмм
7	Расчет разветвленных электрических цепей переменного тока методом проводимостей.
8	Расчет разветвленных электрических цепей переменного тока без определения проводимостей
9	Расчет цепей переменного тока символическим методом.
10	Расчет трехфазных цепей переменного тока
11	Расчет погрешностей при прямых методах измерений.
12	Расчет погрешностей при косвенных методах измерений.
13	Расчет параметров и характеристик электрического поля
14	Расчет работы и мощности электрических цепей постоянного тока
15	Расчет последовательного и параллельного соединения резисторов
16	Расчет характеристик магнитной цепи
17	Расчет основных параметров переменного тока однофазной и трехфазной цепи
18	Расчет резонанса токов и напряжений в цепи синусоидального тока
19	Законы Ома. Смешанное соединение резисторов
20	Мощность при симметричной нагрузке
21	Мощность при несимметричной нагрузке
22	Исследование устройства и работы однофазного трансформатора
23	Расчет по законам Кирхгофа
24	Расчет потери энергии и КПД машин постоянного тока
25	Расчет разветвленных электрических цепей переменного тока с помощью векторных диаграмм

### Контрольная работа №1

#### 1-вариант

1. Что такое электрический ток?

- А. графическое изображение элементов.
- В. это устройство для измерения ЭДС.
- С. упорядоченное движение заряженных частиц в проводнике.
- Е. совокупность устройств предназначенных для использования электрического сопротивления.

2. Устройство, состоящее из двух проводников любой формы, разделенных диэлектриком

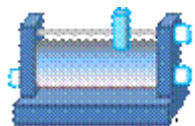
- А. электреты



- В. источник
- С. резисторы
- Д. реостаты
- Е. конденсатор

3. Закон Джоуля – Ленца

- А. работа производимая источником, равна произведению ЭДС источника на заряд, переносимый в цепи.
- В. определяет зависимость между ЭДС источника питания, с внутренним сопротивлением.
- С. пропорционален сопротивлению проводника в контуре алгебраической суммы.
- Д. количество теплоты, выделяющейся в проводнике при прохождении по нему электрического тока, равно произведению квадрата силы тока на сопротивление проводника и время прохождения тока через проводник.
- Е. прямо пропорциональна напряжению на этом участке и обратно пропорциональна его сопротивлению.



4. Прибор

- А. резистор
- В. конденсатор
- С. реостат
- Д. потенциометр

5. Определите сопротивление нити электрической лампы мощностью 100 Вт, если лампа рассчитана на напряжение 220 В.

- А. 570 Ом.
- В. 488 Ом.
- С. 523 Ом.
- Д. 446 Ом.
- Е. 625 Ом.

6. Преобразуют энергию топлива в электрическую энергию.

- А. Атомные электростанции.
- В. Тепловые электростанции
- С. Механические электростанции
- Д. Гидроэлектростанции
- Е. Ветроэлектростанции.

7. Реостат применяют для регулирования в цепи...

- А. напряжения
- В. силы тока
- С. напряжения и силы тока
- Д. сопротивления
- Е. мощности

8. В цепь с напряжением 250 В включили последовательно две лампы, рассчитанные на это же напряжение. Одна лампа мощностью 500 Вт, а другая мощностью 25 Вт. Определите сопротивление цепи.

- A. 2625 Ом.
- B. 2045 Ом.
- C. 260 Ом.
- D. 238 Ом.
- E. 450 Ом.

9. Если неоновая лампа мощностью 4,8 Вт рассчитана на напряжение 120 В, то потребляемый ток составляет:

- A. 124,8 А
- B. 115,2 А
- C. 0,04 А
- D. 0,5 А
- E. 25 А

10. Ёмкость конденсатора  $C=10$  мФ; заряд конденсатора  $q=4 \cdot 10^5$  Кл. Определить напряжение на обкладках.

- A. 0,4 В;
- B. 4 мВ;
- C.  $4 \cdot 10^{-5}$  В;
- D.  $4 \cdot 10^{-7}$  В;

11. Источники электрической энергии (активные элементы)- определение, условные обозначения, основные режимы работы

12. Виды соединения резисторов.

### Контрольная работа "Постоянный ток"

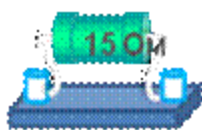
#### 2-вариант

1. Что такое электрическая цепь?

- A. это устройство для измерения ЭДС.
- B. графическое изображение электрической цепи, показывающее порядок и характер соединения элементов.
- C. упорядоченное движение заряженных частиц в проводнике.
- D. совокупность устройств, предназначенных для прохождения электрического тока.
- E. совокупность устройств предназначенных для использования электрического сопротивления.

2. ЭДС источника выражается формулой:

- A.  $I = Q/t$
- B.  $E = Au/q$
- C.  $W = q \cdot E \cdot d$
- D.  $\varphi = Ed$
- E.  $U = A/q$



3. Прибор

- A. реостат
- B. резистор
- C. батарея

D. потенциометр

4. Конденсатор имеет емкость  $C=5$  пФ. Какой заряд находится на каждой из его обкладок, если разность потенциалов между ними  $U=1000$  В?

A.  $5,9 \cdot 10^{-7}$  Кл

B.  $5 \cdot 10^{-7}$  Кл

C.  $4,5 \cdot 10^{-6}$  Кл

D.  $4,7 \cdot 10^{-6}$  Кл

5. Какая величина равна отношению электрического заряда, прошедшего через поперечное сечение проводника, ко времени его прохождения?

A. сила тока

B. напряжение

C. сопротивление

D. работа тока

E. энергия

6. Единица измерения потенциала точки электрического поля...

A. Ватт

B. Ампер

C. Джоуль

D. Вольт

7. Определить мощность приёмника, если сопротивление равно 100 Ом, а ток приёмника 5 мА.

A. 500 Вт

B. 20 Вт

C. 0,5 Вт

D. 2500 Вт

E. 0,0025 Вт

8. Ёмкость конденсатора  $C=10$  мФ; заряд конденсатора  $Q=4 \cdot 10^{-5}$  Кл. Определить напряжение на обкладках.

A. 0,4 В;

B. 4 мВ;

C.  $4 \cdot 10^{-5}$  В;

D.  $4 \cdot 10^{-7}$  В;

E. 0,04 В.

9. Выберите правильное утверждение:

A. ток в замкнутой цепи прямо пропорционален ЭДС и обратно пропорционален сопротивлению всей цепи.

B. ток в замкнутой цепи прямо пропорционален сопротивлению всей цепи и обратно пропорционален ЭДС.

C. сопротивление в замкнутой цепи прямо пропорционально току всей цепи и обратно пропорционально ЭДС.

D. ЭДС в замкнутой цепи прямо пропорциональна сопротивлению всей цепи и обратно пропорциональна току.

Е. ЭДС в замкнутой цепи прямо пропорциональна.

10. Если неоновая лампа мощностью 4,8 Вт рассчитана на напряжение 120 В, то потребляемый ток составляет:

- А. 576 А
- В. 115,2 А
- С. 124,8 А
- Д. 0,04 А
- Е. 54 А

11. Пассивные элементы электрической цепи - конденсатор, резистор, катушка индуктивности.

12. Виды соединения конденсаторов

## **Контрольная работа №2**

### **1-вариант**

1. Магнитное поле и его характеристики. Определения магнитной индукции единицы измерения.
2. Понятие потокосцепления. Индуктивность. Явление самоиндукции. Взаимоиндукция.
3. Правило левой руки для F.
4. Что такое магнитная проницаемость? Магнитный поток, единица измерения
5. Определить магнитный поток в сердечнике, площадь поперечного сечения которого  $2 \cdot 10^{-4} \text{ м}^2$ , а магнитная индукция 0,8Тл

### **2-вариант**

1. Характеристика ферромагнитных материалов и их применение в технике. Явление Гистерезиса.
2. Взаимодействие магнитного поля с проводником с током. Понятие электромагнитной индукции и магнитной проницаемости.
3. Правило правой руки для ЭДС.
4. Понятие магнитной индукции. Единица измерения
5. В однородном магнитном поле помещен проводник длиной 70см. перпендикулярно линиям поля. Определить электромагнитную силу F если индукция поля 0,04Тл, при токе 5А

## **Контрольная работа №3**

### **1-вариант**

1. Однофазный переменный ток. Определение, временная диаграмма, период, частота.
2. Источники переменного тока
3. Активная и полная мощность в цепях переменного тока
4. Выражения для мгновенных значений силы тока и эдс.
5. Соединение звездой в трехфазных цепях переменного тока
6. Реактивная мощность в трехфазных цепях переменного тока
7. Амперметр, подключенный в электрическую цепь, показывает 10 А. Вычислить максимальное значение силы тока. Зарисовать схему.

### **2-вариант**

1. Однофазный переменный ток. Определение, временная диаграмма, период, частота.
2. Реактивная мощность в цепях переменного тока. Коэффициент мощности
3. Источники переменного тока
4. Выражения для мгновенных значений напряжения и мощности.
5. Соединение треугольником в трехфазных цепях переменного тока
6. Активная и полная мощность в трехфазных цепях переменного тока
7. Вольтметр, подключенный к зажимам электрической цепи, показывает 127 В. Вычислить максимальное значение напряжения. Зарисовать схему.

**Перечень экзаменационных билетов для обучающихся гр. ТЭО 21-1Т  
по дисциплине ОП.02 Электротехника**

Билет 1
<ol style="list-style-type: none"> <li>1. Основные свойства и характеристики электрического поля. Проводники и диэлектрики.</li> <li>2. Четырех- и трехпроводные системы.</li> <li>3. Определить электродвижущую силу и напряжение на зажимах щелочной аккумуляторной батареи, если известно, что внутреннее сопротивление аккумуляторной батареи <math>r_0 = 0,08</math> Ом, сопротивление внешней цепи <math>R = 1</math> Ом и величина тока в цепи <math>I = 23</math> А.</li> </ol>
Билет 2
<ol style="list-style-type: none"> <li>1. Конденсаторы. Электрическая емкость, конденсаторы и емкостные элементы. Соединение конденсаторов.</li> <li>2. Схемы соединения обмоток генератора и фаз потребителя "треугольником".</li> <li>3. Нагревательный прибор, обладающий сопротивлением <math>R = 50</math> Ом, присоединен к сети с напряжением <math>U = 120</math> В. Определить ток, протекающий через прибор.</li> </ol>
Билет 3
<ol style="list-style-type: none"> <li>1. Простые и сложные цепи постоянного тока. Элементы электрической цепи.</li> <li>2. Резонанс в электрических цепях. Резонанс напряжений</li> <li>3. Каково внутреннее сопротивление <math>R_0</math> источника электроэнергии, если при токе нагрузки 5 А вольтметр показывает 48 В, а при токе 10 А – 46 В? Если внешнее сопротивление 16 Ом.</li> </ol>
Билет 4
<ol style="list-style-type: none"> <li>1. Основные законы электрических цепей. Законы Ома для участка цепи и для полной цепи.</li> <li>2. Конденсаторы. Соединение конденсаторов.</li> <li>3. Определите общее сопротивление цепи из последовательно соединенных резисторов, если <math>R_1 = 4</math> Ом, <math>R_2 = 8</math> Ом, <math>R_3 = 6</math> Ом, <math>R_4 = 2</math> Ом.</li> </ol>
Билет 5
<ol style="list-style-type: none"> <li>1. Последовательно, параллельное, смешенное соединения резисторов.</li> <li>2. Электрические схемы. Режимы работы электрической цепи</li> <li>3. Какова потеря напряжения в линии, сопротивление одного провода которой <math>R = 0,025</math> Ом, если через нагрузку с сопротивлением <math>R_H</math> проходит постоянный ток 10 А?</li> </ol>
Билет 6
<ol style="list-style-type: none"> <li>1. Законы Кирхгофа</li> </ol>

<p>2. Основные законы электрических цепей. Закон Джоуля-Ленца.</p> <p>3. Определите общее сопротивление цепи из параллельно соединенных резисторов, если <math>R_1 = 4 \text{ Ом}</math>, <math>R_2 = 8 \text{ Ом}</math>, <math>R_3 = 6 \text{ Ом}</math>, <math>R_4 = 2 \text{ Ом}</math>.</p>
<p>Билет 7</p>
<p>1. Основные понятия о магнитном поле</p> <p>2. Законы Ома для участка цепи и для полной цепи.</p> <p>3. Определить магнитный поток в сердечнике, площадь поперечного сечения которого <math>2 \cdot 10^{-4} \text{ м}^2</math>, а магнитная индукция <math>0,8 \text{ Тл}</math></p>
<p>Билет 8</p>
<p>1. Магнитные цепи. Расчет магнитных цепей.</p> <p>2. Цепь переменного тока с активным и реактивным сопротивлением</p> <p>3. Амперметр, подключенный в электрическую цепь, показывает <math>10 \text{ А}</math>. Вычислить максимальное значение силы тока. Зарисовать схему</p>
<p>Билет 9</p>
<p>1. Электромагнитная индукция</p> <p>2. Цепь переменного тока с катушкой индуктивности.</p> <p>3. Вольтметр, подключенный к зажимам электрической цепи, показывает <math>127 \text{ В}</math>. Вычислить максимальное значение напряжения. Зарисовать схему.</p>
<p>Билет 10</p>
<p>1. Синусоидальный переменный ток. Получение синусоидальной ЭДС. Элементы и параметры электрических цепей переменного тока.</p> <p>2. Характеристики цепей постоянного тока.</p> <p>3. Определите сопротивление <math>R</math> алюминиевой проволоки длиной <math>l = 2 \text{ км}</math> с поперечным сечением <math>S = 2,5 \text{ мм}^2</math>. Удельное сопротивление алюминия <math>\rho_{\text{Al}} = 0,03 \text{ Ом} \cdot \text{мм}^2/\text{м}</math>.</p>
<p>Билет 11</p>
<p>1. Принцип действия генератора переменного тока. Временная диаграмма, основные параметры Уравнения, графики, векторные диаграммы переменного тока</p> <p>2. Последовательное соединение приемников тока. Законы Ома</p> <p>3. Определите общую емкость <math>C</math> батареи конденсаторов, если <math>C_1 = C_2 = C_3 = C_4 = 5 \text{ пФ}</math>. Конденсаторы соединены параллельно.</p>
<p>Билет 12</p>
<p>1. Цепь переменного тока с активным сопротивлением и индуктивностью, емкостью</p> <p>2. Источники электрической энергии (активные элементы)</p> <p>3. Определите общую емкость <math>C</math> батареи конденсаторов, если <math>C_1 = C_2 = C_3 = C_4 = 5 \text{ пФ}</math>. Конденсаторы соединены последовательно.</p>
<p>Билет 13</p>
<p>1. Цепь переменного тока с активным и реактивным сопротивлением</p> <p>2. Параллельное соединение приемников тока. Законы Кирхгофа.</p> <p>3. Определить ток резистора, к которому приложено напряжение <math>U = 42 \text{ В}</math>, если его сопротивление <math>R = 10 \text{ Ом}</math></p>

Билет 14

1. Мощность переменного тока.
2. Конденсаторы, катушка индуктивности, резисторы (пассивные элементы), определение, основная характеристика, условно графическое обозначение
3. Определить электродвижущую силу и напряжение на зажимах щелочной аккумуляторной батареи, если известно, что внутреннее сопротивление аккумуляторной батареи  $r_0 = 0,08$  Ом, сопротивление внешней цепи  $R = 1$  Ом и величина тока в цепи  $I = 23$  А.

Билет 15

1. Резонанс в электрических цепях. Резонанс токов
2. Электрический ток, определение, единица измерения, формула
3. Нагревательный прибор, обладающий сопротивлением  $R = 50$  Ом, присоединен к сети с напряжением  $U = 120$  В. Определить ток, протекающий через прибор.

Билет 16

1. Многофазные системы. Получение трехфазной ЭДС.
2. Напряжение, определение, единица измерения, формула
3. Определите общее сопротивление цепи из последовательно соединенных резисторов, если  $R_1 = 4$  Ом,  $R_2 = 8$  Ом,  $R_3 = 6$  Ом,  $R_4 = 2$  Ом.

Билет 17

1. Схемы соединения обмоток генератора и фаз потребителя "звездой".
2. Электрическое сопротивление, определение, единица измерения, формула
3. Определите общее сопротивление цепи из параллельно соединенных резисторов, если  $R_1 = 4$  Ом,  $R_2 = 8$  Ом,  $R_3 = 6$  Ом,  $R_4 = 2$  Ом.

Билет 18

1. Четырех- и трехпроводные системы.
2. Мощность в цепи переменного тока
3. Определить магнитный поток в сердечнике, площадь поперечного сечения которого  $2 \cdot 10^{-4} \text{ м}^2$ , а магнитная индукция  $0,8 \text{ Тл}$

Билет 19

1. Мощность в трехфазных цепях переменного тока
2. Способы соединения резисторов. Расчет общих характеристик тока
3. Амперметр, подключенный в электрическую цепь, показывает  $10$  А. Вычислить максимальное значение силы тока. Зарисовать схему

Билет 20

1. Мощность в цепи постоянного тока
2. Трехфазные цепи переменного тока
3. Вольтметр, подключенный к зажимам электрической цепи, показывает  $127$  В. Вычислить максимальное значение напряжения. Зарисовать схему.
- 4.

Билет 21

1. Последовательно, параллельное, смешенное соединения резисторов.
2. Электрические схемы. Режимы работы электрической цепи
3. Какова потеря напряжения в линии, сопротивление одного провода которой  $R =$

0,025 Ом , если через нагрузку с сопротивлением $R_H$ проходит постоянный ток 10 А?
Билет 22
<ol style="list-style-type: none"> <li>1. Законы Кирхгофа</li> <li>2. Основные законы электрических цепей. Закон Джоуля-Ленца.</li> <li>3. Определите общее сопротивление цепи из параллельно соединенных резисторов, если <math>R_1 = 4 \text{ Ом}</math>, <math>R_2 = 8 \text{ Ом}</math>, <math>R_3 = 6 \text{ Ом}</math>, <math>R_4 = 2 \text{ Ом}</math>.</li> </ol>
Билет 23
<ol style="list-style-type: none"> <li>1. Синусоидальный переменный ток. Получение синусоидальной ЭДС. Элементы и параметры электрических цепей переменного тока.</li> <li>2. Характеристики цепей постоянного тока.</li> <li>3. Определите сопротивление <math>R</math> алюминиевой проволоки длиной <math>l = 2 \text{ км}</math> с поперечным сечением <math>S = 2,5 \text{ мм}^2</math>. Удельное сопротивление алюминия <math>\rho_{Al} = 0,03 \text{ Ом} \cdot \text{мм}^2/\text{м}</math>.</li> </ol>
Билет 24
<ol style="list-style-type: none"> <li>1. Принцип действия генератора переменного тока. Временная диаграмма, основные параметры Уравнения, графики, векторные диаграммы переменного тока</li> <li>2. Последовательное соединение приемников тока. Законы Ома</li> <li>3. Определите общую емкость <math>C</math> батареи конденсаторов, если <math>C_1 = C_2 = C_3 = C_4 = 5 \text{ пФ}</math>. Конденсаторы соединены параллельно.</li> </ol>
Билет 25
<ol style="list-style-type: none"> <li>1. Конденсаторы. Электрическая емкость, конденсаторы и емкостные элементы. Соединение конденсаторов.</li> <li>2. Схемы соединения обмоток генератора и фаз потребителя "треугольником".</li> <li>3. Нагревательный прибор, обладающий сопротивлением <math>R = 50 \text{ Ом}</math>, присоединен к сети с напряжением <math>U = 120 \text{ В}</math>. Определить ток, протекающий через прибор.</li> </ol>
Билет 26
<ol style="list-style-type: none"> <li>1. Простые и сложные цепи постоянного тока. Элементы электрической цепи.</li> <li>2. Резонанс в электрических цепях. Резонанс напряжений</li> <li>3. Каково внутреннее сопротивление <math>R_0</math> источника электроэнергии, если при токе нагрузки 5 А вольтметр показывает 48 В, а при токе 10 А – 46 В? Если внешнее сопротивление 16 Ом.</li> </ol>
Билет 27
<ol style="list-style-type: none"> <li>1. Резонанс в электрических цепях. Резонанс токов</li> <li>2. Электрический ток, определение, единица измерения, формула</li> <li>3. Нагревательный прибор, обладающий сопротивлением <math>R = 50 \text{ Ом}</math>, присоединен к сети с напряжением <math>U = 120 \text{ В}</math>. Определить ток, протекающий через прибор.</li> </ol>
Билет 28
<ol style="list-style-type: none"> <li>1. Многофазные системы. Получение трехфазной ЭДС.</li> <li>2. Напряжение, определение, единица измерения, формула</li> <li>3. Определите общее сопротивление цепи из последовательно соединенных резисторов, если <math>R_1 = 4 \text{ Ом}</math>, <math>R_2 = 8 \text{ Ом}</math>, <math>R_3 = 6 \text{ Ом}</math>, <math>R_4 = 2 \text{ Ом}</math>.</li> </ol>
Билет 29
<ol style="list-style-type: none"> <li>1. Основные свойства и характеристики электрического поля. Проводники и</li> </ol>



диэлектрики.

2. Четырех- и трехпроводные системы.

3. Определить электродвижущую силу и напряжение на зажимах щелочной аккумуляторной батареи, если известно, что внутреннее сопротивление аккумуляторной батареи  $r_0 = 0,08$  Ом, сопротивление внешней цепи  $R = 1$  Ом и величина тока в цепи  $I = 23$  А.

Билет 30

1. Конденсаторы. Электрическая емкость, конденсаторы и емкостные элементы.

Соединение конденсаторов.

2. Схемы соединения обмоток генератора и фаз потребителя "треугольником".

3. Нагревательный прибор, обладающий сопротивлением  $R = 50$  Ом, присоединен к сети с напряжением  $U = 120$  В. Определить ток, протекающий через прибор.

Оценка знаний, умений и навыков по результатам текущего контроля производится в соответствии с универсальной шкалой (таблица).

Процент результативности (правильных ответов)	Качественная оценка индивидуальных образовательных достижений	
	балл (отметка)	вербальный аналог
90 ÷ 100	5	отлично
80 ÷ 89	4	хорошо
70 ÷ 79	3	удовлетворительно
менее 70	2	не оценивается

*Приложение П.10*  
к ООП по специальности  
*13.02.11* Техническая эксплуатация и обслуживание  
электрического и электромеханического  
оборудования (по отраслям)

Департамент образования и науки Тюменской области  
ГАПОУ ТО «Тобольский многопрофильный техникум»

**РАБОЧАЯ ПРОГРАММА УЧЕБНОЙ ДИСЦИПЛИНЫ**  
**ОП.03 МЕТРОЛОГИЯ, СТАНДАРТИЗАЦИЯ И СЕРТИФИКАЦИЯ**

2021 г.

Рабочая программа разработана на основе:

- *Федерального государственного образовательного стандарта среднего профессионального образования по специальности 13.02.11 Техническая эксплуатация и обслуживание электрического и электромеханического оборудования* (Приказ Министерства образования и науки Российской Федерации «Об утверждении и введении в действие федерального государственного образовательного стандарта среднего профессионального образования по специальности 13.02.11 Техническая эксплуатация и обслуживание электрического и электромеханического оборудования» от 07 декабря 2017 года N1196, зарегистрирован в Минюсте России 21 декабря 2017 года N49356).
- *Примерной основной образовательной программы по специальности 13.02.11 Техническая эксплуатация и обслуживание электрического и электромеханического оборудования* (13.02.11-181228 от 30.07.2018г.) <https://firpo.ru/spo-programms/>

**«Рассмотрено»** на заседании цикловой комиссии педагогических работников технического направления

Протокол № 10 от «28» мая 2021 г.

Председатель цикловой комиссии \_\_\_\_\_/Смирных М.Г./

**«Согласовано»**

Методист \_\_\_\_\_/Симанова И.Н./

## *СОДЕРЖАНИЕ*

- 1. ОБЩАЯ ХАРАКТЕРИСТИКА РАБОЧЕЙ ПРОГРАММЫ УЧЕБНОЙ ДИСЦИПЛИНЫ**
- 2. СТРУКТУРА И СОДЕРЖАНИЕ УЧЕБНОЙ ДИСЦИПЛИНЫ**
- 3. УСЛОВИЯ РЕАЛИЗАЦИИ УЧЕБНОЙ ДИСЦИПЛИНЫ**
- 4. КОНТРОЛЬ И ОЦЕНКА РЕЗУЛЬТАТОВ ОСВОЕНИЯ УЧЕБНОЙ ДИСЦИПЛИНЫ**

# 1. ОБЩАЯ ХАРАКТЕРИСТИКА РАБОЧЕЙ ПРОГРАММЫ УЧЕБНОЙ ДИСЦИПЛИНЫ

## ОП.03 Метрология, стандартизация и сертификация

### 1.1. Место дисциплины в структуре основной образовательной программы:

Учебная дисциплина ОП.03 Метрология, стандартизация и сертификация является обязательной частью общепрофессионального цикла основной образовательной программы в соответствии с ФГОС по специальности 13.02.11 Техническая эксплуатация и обслуживание электрического и электромеханического оборудования (по отраслям).

Учебная дисциплина ОП.03. Метрология, стандартизация и сертификация обеспечивает формирование профессиональных и общих компетенций по всем видам деятельности ФГОС по специальности 13.02.11 Техническая эксплуатация и обслуживание электрического и электромеханического оборудования (по отраслям).

Особое значение дисциплина имеет при формировании и развитии ОК1-ОК7, ОК10, ПК1.1-ПК1.4, ПК2.1-ПК2.3, ПК4.1-ПК4.4.

### 1.2. Цель и планируемые результаты освоения дисциплины:

1.2.1 В рамках программы учебной дисциплины обучающимися осваиваются умения и знания

Код ПК, ОК	Умения	Знания
ОК1-ОК7, ОК10, ПК1.1-ПК1.4, ПК2.1-ПК2.3, ПК4.1-ПК4.4.	<ul style="list-style-type: none"> <li>- использовать в профессиональной деятельности документацию систем качества;</li> <li>- оформлять технологическую и техническую документацию в соответствии с действующей нормативной базой;</li> <li>- приводить несистемные величины измерений в соответствие с действующими стандартами и международной системой единиц СИ;</li> <li>- применять требования нормативных документов к основным видам продукции (услуг) и процессов.</li> </ul>	<ul style="list-style-type: none"> <li>- задачи стандартизации, ее экономическую эффективность;</li> <li>- основные положения систем (комплексов) общетехнических и организационно-методических стандартов;</li> <li>- основные понятия и определения метрологии, стандартизации, сертификации и документации систем качества;</li> <li>- терминологию и единицы измерения величин в соответствии с действующими стандартами и международной системой единиц СИ;</li> <li>- формы подтверждения качества.</li> </ul>

### 1.2.2 Личностные результаты

<b>Личностные результаты реализации программы воспитания</b> <i>(дескрипторы)</i>	<b>Код личностных результатов реализации</b>
--	--

	<b>программы воспитания</b>
Осознающий себя гражданином и защитником великой страны	<b>ЛР 1</b>
Проявляющий активную гражданскую позицию, демонстрирующий приверженность принципам честности, порядочности, открытости, экономически активный и участвующий в студенческом и территориальном самоуправлении, в том числе на условиях добровольчества, продуктивно взаимодействующий и участвующий в деятельности общественных организаций	<b>ЛР 2</b>
Соблюдающий нормы правопорядка, следующий идеалам гражданского общества, обеспечения безопасности, прав и свобод граждан России. Лояльный к установкам и проявлениям представителей субкультур, отличающий их от групп с деструктивным и девиантным поведением. Демонстрирующий неприятие и предупреждающий социально опасное поведение окружающих	<b>ЛР 3</b>
Проявляющий и демонстрирующий уважение к людям труда, осознающий ценность собственного труда. Стремящийся к формированию в сетевой среде лично и профессионального конструктивного «цифрового следа»	<b>ЛР 4</b>
Демонстрирующий приверженность к родной культуре, исторической памяти на основе любви к Родине, родному народу, малой родине, принятию традиционных ценностей многонационального народа России	<b>ЛР 5</b>
Проявляющий уважение к людям старшего поколения и готовность к участию в социальной поддержке и волонтерских движениях	<b>ЛР 6</b>
Осознающий приоритетную ценность личности человека; уважающий собственную и чужую уникальность в различных ситуациях, во всех формах и видах деятельности.	<b>ЛР 7</b>
Проявляющий и демонстрирующий уважение к представителям различных этнокультурных, социальных, конфессиональных и иных групп. Сопричастный к сохранению, преумножению и трансляции культурных традиций и ценностей многонационального российского государства	<b>ЛР 8</b>
Соблюдающий и пропагандирующий правила здорового и безопасного образа жизни, спорта; предупреждающий либо преодолевающий зависимости от алкоголя, табака, психоактивных веществ, азартных игр и т.д. Сохраняющий психологическую устойчивость в ситуативно сложных или стремительно меняющихся ситуациях	<b>ЛР 9</b>
Заботящийся о защите окружающей среды, собственной и чужой безопасности, в том числе цифровой	<b>ЛР 10</b>
Проявляющий уважение к эстетическим ценностям, обладающий	<b>ЛР 11</b>

основами эстетической культуры	
Принимающий семейные ценности, готовый к созданию семьи и воспитанию детей; демонстрирующий неприятие насилия в семье, ухода от родительской ответственности, отказа от отношений со своими детьми и их финансового содержания	<b>ЛР 12</b>
<b>Личностные результаты реализации программы воспитания, определенные отраслевыми требованиями к деловым качествам личности</b>	
Демонстрирующий готовность и способность вести диалог с другими людьми, достигать в нем взаимопонимания, находить общие цели и сотрудничать для их достижения в профессиональной деятельности	<b>ЛР 13</b>
Проявляющий сознательное отношение к непрерывному образованию как условию успешной профессиональной и общественной деятельности	<b>ЛР 14</b>
Проявляющий гражданское отношение к профессиональной деятельности как к возможности личного участия в решении общественных, государственных, общенациональных проблем	<b>ЛР 15</b>

## 2. СТРУКТУРА И СОДЕРЖАНИЕ УЧЕБНОЙ ДИСЦИПЛИНЫ

### ОП.03 Метрология, стандартизация и сертификация

#### 2.1. Объем учебной дисциплины и виды учебной работы

Вид учебной работы	Объем часов
<b>Объем образовательной программы</b>	36
в том числе:	
теоретическое обучение	18
лабораторные работы	6
практические занятия	12
самостоятельная работа <sup>*36</sup>	
<b>промежуточная аттестация</b> <sup>37</sup>	

<sup>36</sup> Объем самостоятельной работы обучающихся определяется образовательной организацией в соответствии с требованиями ФГОС СПО в пределах объема образовательной программы в количестве часов, необходимом для выполнения заданий самостоятельной работы обучающихся, предусмотренных тематическим планом и содержанием учебной дисциплины.

<sup>37</sup> Промежуточная аттестация в рамках образовательной программы планируется образовательной организацией с соответствии с требованиями ФГОС СПО в пределах объема учебной дисциплины в количестве часов, необходимом для проведения промежуточной аттестации обучающихся в форме контрольной работы, дифференцированного зачета или экзамена, предусмотренных тематическим планом и содержанием учебной дисциплины

## 2.2. Тематический план и содержание учебной дисциплины ОП.03 Метрология, стандартизация и сертификация

Наименование разделов и тем	Содержание учебного материала и формы организации деятельности обучающихся	Объем в часах	Коды компетенций, формированию которых способствует элемент программы
1	2	3	
<b>Раздел 1. Стандартизация</b>		<b>14</b>	
<b>Тема 1.1. Основы стандартизации</b>	<b>Содержание учебного материала</b>	<b>2</b>	ОК1-ОК7, ОК10, ПК1.1-ПК1.4, ПК2.1-ПК2.3, ПК4.1-ПК4.4.
	Сущность стандартизации. Задачи стандартизации в управлении качеством. Нормативные документы по стандартизации. Категории и виды стандартов. Порядок разработки стандартов. Стандартизация систем управления качеством. Правовые основы стандартизации. Российская национальная система технического регулирования. Международные организации по стандартизации.		
<b>Тема 1.2. Научно-технические принципы и методы стандартизации</b>	<b>Содержание учебного материала</b>	<b>4</b>	ОК1-ОК7, ОК10, ПК1.1-ПК1.4, ПК2.1-ПК2.3, ПК4.1-ПК4.4.
	Основные принципы стандартизации. Квалиметрическая оценка качества продукции. Взаимозаменяемость. Стандартизация моделирования функциональных структур. Методы стандартизации.		
	<b>В том числе, практических занятий</b>	<b>2</b>	
	Практическое занятие № 1 Моделирование размерных цепей по видам взаимозаменяемости	<b>2</b>	
<b>Тема 1.3. Стандартизация основных норм</b>	<b>Содержание учебного материала</b>	<b>8</b>	ОК1-ОК7, ОК10, ПК1.1-ПК1.4,
	Общие понятия основных норм взаимозаменяемости. Модель стандартизации основных норм взаимозаменяемости. Система допусков и посадок. Стандартизация точности		



<b>взаимозаменяемости</b>	гладких цилиндрических соединений. Калибры для гладких цилиндрических деталей.		ПК2.1-ПК2.3, ПК4.1-ПК4.4.
	<b>В том числе, практических занятий</b>	<b>4</b>	
	Практическое занятие № 2 Расчет допусков и посадок. Практическое занятие № 3 Расчет исполнительных размеров калибров для гладких цилиндрических деталей.	<b>4</b>	
<b>Раздел 2. Метрология</b>		<b>14</b>	
<b>Тема 2.1. Основы метрологии</b>	<b>Содержание учебного материала</b>	<b>2</b>	ОК1-ОК7, ОК10, ПК1.1-ПК1.4, ПК2.1-ПК2.3, ПК4.1-ПК4.4.
	Основные термины и определения метрологии. Задачи и приоритетные направления метрологии. Нормативно-правовые и организационные основы метрологического обеспечения точности. Международная система единиц СИ. Метрологические службы Российской Федерации. Международные организации по метрологии		
<b>Тема 2.2. Средства, методы и погрешность измерений</b>	<b>Содержание учебного материала</b>	<b>12</b>	ОК1-ОК7, ОК10, ПК1.1-ПК1.4, ПК2.1-ПК2.3, ПК4.1-ПК4.4.
	Методы и погрешность измерений. Средства измерения. Выбор средств измерения и контроля. Автоматизация процессов измерения и контроля. Сертификация средств измерений. Государственный метрологический контроль и надзор за средствами измерений..		
	<b>В том числе практических и лабораторных занятий</b>	<b>10</b>	
	Лабораторное занятие № 1 Измерение линейных размеров. Лабораторное занятие № 2 Измерение угловых размеров. Лабораторное занятие № 3 Измерение размеров и отклонений формы цилиндрической поверхности Практическое занятие № 4 Допуски формы и расположения поверхностей деталей Практическое занятие № 5 Параметры шероховатости	<b>10</b>	
<b>Раздел 3. Сертификация</b>		<b>4</b>	

<b>Тема 3.1. Сущность и проведение сертификации</b>	<b>Содержание учебного материала</b>	<b>4</b>	ОК1-ОК7, ОК10, ПК1.1-ПК1.4, ПК2.1-ПК2.3, ПК4.1-ПК4.4.
	Понятие сертификации и ее цели. Объекты сертификации. Основные принципы сертификации. Виды сертификации. Проведение сертификации. Правовые основы сертификации. Организационно-методические принципы сертификации. Структура органов по сертификации и их функции.		
	<b>В том числе, практических занятий</b>	<b>2</b>	
	Практическое занятие № 6 Сертификация систем обеспечения качества.	<b>2</b>	
<b>Раздел 4. Управление качеством продукции</b>		<b>2</b>	
<b>Тема 4.1. Принципы обеспечения качества продукции</b>	<b>Содержание учебного материала</b>	<b>2</b>	ОК1-ОК7, ОК10, ПК1.1-ПК1.4, ПК2.1-ПК2.3, ПК4.1-ПК4.4.
	Методы оценки качества продукции. Методы определения показателей качества продукции. Общие положения системы качества. Стандарты на системы качества. Реализация системы качества. Аттестация качества продукции. Документация системы качества. Менеджмент качества. Системы менеджмента качества		
<b>Промежуточная аттестация</b>		<b>2</b>	
<b>Всего:</b>		<b>36</b>	

### 3. УСЛОВИЯ РЕАЛИЗАЦИИ ПРОГРАММЫ УЧЕБНОЙ ДИСЦИПЛИНЫ

#### ОП.03 Метрология, стандартизация и сертификация

**3.1.** Для реализации программы учебной дисциплины должны быть предусмотрены следующие специальные помещения: **Лаборатория «Метрологии, стандартизации и сертификации»<sup>38</sup>**.

#### **3.2. Информационное обеспечение реализации программы**

Для реализации программы библиотечный фонд образовательной организации должен иметь печатные и/или электронные образовательные и информационные ресурсы, рекомендуемых для использования в образовательном процессе

##### **3.2.1. Печатные издания<sup>39</sup>**

1. Зайцев С.А., Толстов А.Н., Грибанов Д.Д., Меркулов Р.В. Метрология, стандартизация и сертификация в энергетике Издание: 6-е изд., стер. М: ОИЦ «Академия», 2018 – 224 с.

2. Кошечая И.П. Метрология, стандартизация, сертификация: учебник / И.П. Кошечая, А.А. Канке. – М.: ИД «ФОРУМ»: ИНФРА-М, 2019. – 415 с.

##### **3.2.2. Электронные издания (электронные ресурсы)**

1. Правовой сайт Консультант Плюс: оф. сайт компании. – Форма доступа: [www.consultant.ru](http://www.consultant.ru)

2. Федеральное агентство по техническому регулированию и метрологии: РОССТАНДАРТ. – Форма доступа: [www.gost.ru](http://www.gost.ru)

3. Сайт Международной организации по стандартизации ISO. Форма доступа: [www.iso.org](http://www.iso.org)

##### **3.2.3. Дополнительные источники**

1. Лифиц И.М. Стандартизация, метрология и подтверждение соответствия: учебник и практикум для СПО / И.М. Лифиц. – 12-е изд., перераб. и доп. – М.: Издательство Юрайт, 2016. – 314 с. – Серия: Профессиональное образование.

2. Сергеев А.Г. Метрология: учебник и практикум для СПО / А.Г. Сергеев, В.В. Терегеря. – 2-е изд., перераб. и доп. – М.: Издательство Юрайт, 2017. – 421 с. – Серия: Профессиональное образование.

3. Шишмарев, В.Ю. Метрология, стандартизация, сертификация и техническое регулирование: учебник для студ. учреждений сред. проф. образования / В.Ю. Шишмарев. – 4-е изд., стер. – М.: Издательский центр «Академия», 2014. – 320 с.

<sup>38</sup> Оснащение лабораторий см. раздел 6.1.2.1 ПООП

<sup>39</sup> Образовательная организация при разработке основной образовательной программы, вправе уточнить список изданий, дополнив его новыми изданиями и/или выбрав в качестве основного одно из предлагаемых в базе данных учебных изданий и электронных ресурсов, предлагаемых ФУМО СПО, из расчета не менее одного издания по учебной дисциплине.

**3.3. Адаптация содержания образования в рамках реализации программы для обучающихся с ОВЗ и инвалидов** (слабослышащих, слабовидящих, с нарушениями опорно-двигательного аппарата, с интеллектуальными нарушениями).

Реализация программы для этой группы обучающихся требует создания безбарьерной среды (обеспечение индивидуально адаптированного рабочего места):

**Учебно-методическое обеспечение:** наличия учебно-методического комплекса (учебные программы, учебники, учебно-методические пособия, включая рельефно-графические изображения, для слабовидящих детей, справочники, атласы, тетради на печатной основе (рабочие тетради), КИМы/КОСы, словари, задания для внеаудиторной самостоятельной работы, презентационные материалы, аудио-, видеоматериалы с аннотациями, анимационные фильмы, перечень заданий и вопросов для всех видов аттестации, макеты, натуральные образцы, материалы для физкультминуток, зрительных гимнастик.

**Оборудование:** звукоусиливающая акустическая система, наушники, синтезатор, беспроводное устройство оповещения, приборы для подключения и использования гаджетов, комплекс светотехнических и звуковых учебных пособий, и аппаратуры, персональный ПК, планшеты, ноутбуки, телевизор, проектор, лампы для освещения стола, тканевые шторы, увеличительные приборы (лупы настольные и для мобильного использования).

**Активные технические средства:** тренажеры, обучающие компьютерные программы, технические средства статической проекции (диапроекторы, установки полиэкранных фильмов, установки стереопроекции, голограммы и др.); звукотехнические устройства (стереомагнитофоны, микшеры, эквалайзеры, стереоусилители, лингафонные классы, диктофоны и др.); доска/SMART - столик/интерактивная плазменная панель с обучающим программным обеспечением.

**4. КОНТРОЛЬ И ОЦЕНКА РЕЗУЛЬТАТОВ ОСВОЕНИЯ УЧЕБНОЙ ДИСЦИПЛИНЫ**  
**ОП.03. Метрология, стандартизация и сертификация**

<i>Результаты обучения</i>	<i>Критерии оценки</i>	<i>Методы оценки</i>
<p>Перечень знаний, осваиваемых в рамках дисциплины</p> <ul style="list-style-type: none"> <li>– задачи стандартизации, ее экономическую эффективность;</li> <li>– основные положения систем (комплексов) общетехнических и организационно-методических стандартов;</li> <li>– основные понятия и определения метрологии, стандартизации, сертификации и документации систем качества;</li> <li>– терминологию и единицы измерения величин в соответствии с действующими стандартами и международной системой единиц СИ;</li> <li>– формы подтверждения качества.</li> </ul>	<ul style="list-style-type: none"> <li>– понимание задач стандартизации, ее экономической эффективности;</li> <li>– описание положений систем (комплексов) общетехнических и организационно-методических стандартов;</li> <li>– воспроизведение основных понятий и содержания метрологии, стандартизации и сертификации и документации систем качества;</li> <li>– знание терминологии и единиц измерения величин в соответствии с действующими с марками и международной системой единиц СИ;</li> <li>– знание форм подтверждения качества;</li> <li>– понимание основных способов и методов измерений, измерительного инструмента</li> </ul>	<p>Тестирование</p> <p>Письменные задания</p> <p>Дифференцированный зачет</p>
<p>Перечень умений, осваиваемых в рамках дисциплины</p> <ul style="list-style-type: none"> <li>– использовать в профессиональной деятельности документацию систем качества;</li> <li>– оформлять технологическую и техническую документацию в соответствии с действующей нормативной базой;</li> <li>– приводить несистемные величины измерений в соответствие с действующими стандартами и международной системой единиц СИ;</li> <li>– применять требования нормативных документов к основным видам продукции (услуг) и процессов.</li> </ul>	<ul style="list-style-type: none"> <li>– оформление технологической и технической документации в соответствии с действующей нормативной базой;</li> <li>– грамотное приведение несистемных величин измерений в соответствие с действующими стандартами и международной системой единиц СИ;</li> <li>– применение требований нормативных документов к основным видам продукции (услуг) и процессов;</li> <li>– грамотное практическое применение средств измерения и контроля</li> </ul>	<p>Педагогическое наблюдение (работа на практических занятиях)</p> <p>Оценка результатов выполнения практических занятий</p> <p>Выполнение самостоятельной работы</p> <p>Подготовка и защита групповых заданий проектного характера</p>

**Приложение П.11**  
к ООП по специальности  
13.02.11 Техническая эксплуатация и обслуживание  
электрического и электромеханического  
оборудования (по отраслям)

Департамент образования и науки Тюменской области  
ГАПОУ ТО «Тобольский многопрофильный техникум»

**РАБОЧАЯ ПРОГРАММА УЧЕБНОЙ ДИСЦИПЛИНЫ**

**ОП.04 ТЕХНИЧЕСКАЯ МЕХАНИКА**

**2021 г.**

Рабочая программа разработана на основе:

- *Федерального государственного образовательного стандарта среднего профессионального образования по специальности 13.02.11 Техническая эксплуатация и обслуживание электрического и электромеханического оборудования* (Приказ Министерства образования и науки Российской Федерации «Об утверждении и введении в действие федерального государственного образовательного стандарта среднего профессионального образования по специальности 13.02.11 Техническая эксплуатация и обслуживание электрического и электромеханического оборудования» от 07 декабря 2017 года N1196, зарегистрирован в Минюсте России 21 декабря 2017 года N49356).
- *Примерной основной образовательной программы по специальности 13.02.11 Техническая эксплуатация и обслуживание электрического и электромеханического оборудования* (13.02.11-181228 от 30.07.2018г.) <https://firpo.ru/spo-programms/>

**«Рассмотрено»** на заседании цикловой комиссии педагогических работников технического направления

Протокол № 10 от «28» мая 2021 г.

Председатель цикловой комиссии \_\_\_\_\_/Смирных М.Г./

**«Согласовано»**

Методист \_\_\_\_\_/Симанова И.Н./

## **СОДЕРЖАНИЕ**

- 1. ОБЩАЯ ХАРАКТЕРИСТИКА РАБОЧЕЙ ПРОГРАММЫ УЧЕБНОЙ ДИСЦИПЛИНЫ**
- 2. СТРУКТУРА И СОДЕРЖАНИЕ ПРОГРАММЫ УЧЕБНОЙ ДИСЦИПЛИНЫ**
- 3. ПРИМЕРНЫЕ УСЛОВИЯ РЕАЛИЗАЦИИ ПРОГРАММЫ**
- 4. КОНТРОЛЬ И ОЦЕНКА РЕЗУЛЬТАТОВ ОСВОЕНИЯ УЧЕБНОЙ ДИСЦИПЛИНЫ**
- 5. ВОЗМОЖНОСТИ ИСПОЛЬЗОВАНИЯ ПРОГРАММЫ В ДРУГИХ ПООП**



## 1. ОБЩАЯ ХАРАКТЕРИСТИКА РАБОЧЕЙ ПРОГРАММЫ УЧЕБНОЙ ДИСЦИПЛИНЫ ОП.04 ТЕХНИЧЕСКАЯ МЕХАНИКА

### 1.1. Место дисциплины в структуре основной образовательной программы:

Учебная дисциплина ОП.04. Техническая механика является обязательной частью общепрофессионального цикла основной образовательной программы в соответствии с ФГОС по специальности 13.02.11 Техническая эксплуатация и обслуживание электрического и электромеханического оборудования (по отраслям).

Учебная дисциплина «Техническая механика» обеспечивает формирование профессиональных и общих компетенций по всем видам деятельности ФГОС по специальности 13.02.11 Техническая эксплуатация и обслуживание электрического и электромеханического оборудования (по отраслям).

Особое значение дисциплина имеет при формировании и развитии ОК1-ОК2, ОК4-ОК5, ОК7, ОК9, ПК1.1-ПК1.3, ПК2.1, ПК4.1-ПК4.2.

### 1.2. Цель и планируемые результаты освоения дисциплины:

1.2.1 В рамках программы учебной дисциплины обучающимися осваиваются компетенции, умения и знания

Код ПК, ОК	Умения	Знания
ОК1 ОК2 ОК4 ОК5 ОК7 ОК9 ПК 1.1. ПК 1.2. ПК 1.3 ПК 2.1. ПК 4.1. ПК 4.2.	<ul style="list-style-type: none"> <li>- производить расчеты механических передач и простейших сборочных единиц;</li> <li>- читать кинематические схемы;</li> <li>- определять механические напряжения в элементах конструкции.</li> </ul>	<ul style="list-style-type: none"> <li>- основы технической механики;</li> <li>- виды механизмов, их кинематические и динамические характеристики;</li> <li>- методику расчета элементов конструкций на прочность, жесткость и устойчивость при различных видах деформации;</li> <li>- основы расчетов механических передач и простейших сборочных единиц общего назначения.</li> </ul>

1.2.2 В рамках программы учебной дисциплины формируются личностные результаты

Личностные результаты реализации программы воспитания (дескрипторы)	Код личностных результатов реализации программы воспитания
Осознающий себя гражданином и защитником великой страны	ЛР 1
Проявляющий активную гражданскую позицию, демонстрирующий приверженность принципам честности, порядочности, открытости, экономически активный и участвующий в студенческом и территориальном самоуправлении, в том числе на условиях	ЛР 2

добровольчества, продуктивно взаимодействующий и участвующий в деятельности общественных организаций	
Соблюдающий нормы правопорядка, следующий идеалам гражданского общества, обеспечения безопасности, прав и свобод граждан России. Лояльный к установкам и проявлениям представителей субкультур, отличающий их от групп с деструктивным и девиантным поведением. Демонстрирующий неприятие и предупреждающий социально опасное поведение окружающих	<b>ЛР 3</b>
Проявляющий и демонстрирующий уважение к людям труда, осознающий ценность собственного труда. Стремящийся к формированию в сетевой среде лично и профессионального конструктивного «цифрового следа»	<b>ЛР 4</b>
Демонстрирующий приверженность к родной культуре, исторической памяти на основе любви к Родине, родному народу, малой родине, принятию традиционных ценностей многонационального народа России	<b>ЛР 5</b>
Проявляющий уважение к людям старшего поколения и готовность к участию в социальной поддержке и волонтерских движениях	<b>ЛР 6</b>
Осознающий приоритетную ценность личности человека; уважающий собственную и чужую уникальность в различных ситуациях, во всех формах и видах деятельности.	<b>ЛР 7</b>
Проявляющий и демонстрирующий уважение к представителям различных этнокультурных, социальных, конфессиональных и иных групп. Сопричастный к сохранению, преумножению и трансляции культурных традиций и ценностей многонационального российского государства	<b>ЛР 8</b>
Соблюдающий и пропагандирующий правила здорового и безопасного образа жизни, спорта; предупреждающий либо преодолевающий зависимости от алкоголя, табака, психоактивных веществ, азартных игр и т.д. Сохраняющий психологическую устойчивость в ситуативно сложных или стремительно меняющихся ситуациях	<b>ЛР 9</b>
Заботящийся о защите окружающей среды, собственной и чужой безопасности, в том числе цифровой	<b>ЛР 10</b>
Проявляющий уважение к эстетическим ценностям, обладающий основами эстетической культуры	<b>ЛР 11</b>
Принимающий семейные ценности, готовый к созданию семьи и воспитанию детей; демонстрирующий неприятие насилия в семье, ухода от родительской ответственности, отказа от отношений со своими детьми и их финансового содержания	<b>ЛР 12</b>
<b>Личностные результаты реализации программы воспитания, определенные отраслевыми требованиями</b>	

<b>к деловым качествам личности</b>	
Демонстрирующий готовность и способность вести диалог с другими людьми, достигать в нем взаимопонимания, находить общие цели и сотрудничать для их достижения в профессиональной деятельности	<b>ЛР 13</b>
Проявляющий сознательное отношение к непрерывному образованию как условию успешной профессиональной и общественной деятельности	<b>ЛР 14</b>
Проявляющий гражданское отношение к профессиональной деятельности как к возможности личного участия в решении общественных, государственных, общенациональных проблем	<b>ЛР 15</b>

## 2. СТРУКТУРА И СОДЕРЖАНИЕ ПРИМЕРНОЙ ПРОГРАММЫ УЧЕБНОЙ ДИСЦИПЛИНЫ

### ОП.04 Техническая механика

#### 2.1. Объем учебной дисциплины и виды учебной работы

<b>Вид учебной работы</b>	<b>Объем в часах</b>
<b>Обязательная учебная нагрузка</b>	72
в том числе:	
теоретическое обучение	32
практические занятия	40
самостоятельная работа* <sup>40</sup>	
промежуточная аттестация <sup>41</sup>	

<sup>40</sup> Объем самостоятельной работы обучающихся определяется образовательной организацией в соответствии с требованиями ФГОС СПО в пределах объема образовательной программы в количестве часов, необходимом для выполнения заданий самостоятельной работы обучающихся, предусмотренных тематическим планом и содержанием учебной дисциплины.

<sup>41</sup> Промежуточная аттестация в рамках образовательной программы планируется образовательной организацией с соответствии с требованиями ФГОС СПО в пределах объема учебной дисциплины в количестве часов, необходимом для проведения промежуточной аттестации обучающихся в форме контрольной работы, дифференцированного зачета или экзамена, предусмотренных тематическим планом и содержанием учебной дисциплины

## 2.2. Тематический план и содержание учебной дисциплины ОП.04 Техническая механика

Наименование разделов и тем	Содержание и формы организации деятельности обучающихся	Объем в часах	Осваиваемые Элементы компетенции
1	2	3	4
<b>Раздел 1. Теоретическая механика. Статика</b>		<b>18</b>	
<b>Тема 1.1. Введение. Основные понятия</b>	<b>Содержание учебного материала</b>	<b>2</b>	ОК 01, ОК 02, ОК 04, ОК 05, ОК 07, ОК 09 <i>ПК 1.1., ПК 1.2., ПК 1.3, ПК 2.1., ПК 4.1., ПК 4.2.</i>
	1. Введение. О задачах учебной дисциплины в подготовке специалиста. 2. О материи, движении, механическом движении и равновесии. 3. О свободных и несвободных телах, о связях и реакциях связей. 4. Равнодействующая и уравнивающая силы. Аксиомы статики.		
<b>Тема 1.2. Плоская сходящаяся система сил</b>	<b>Содержание учебного материала</b>	<b>4</b>	ОК 01, ОК 02, ОК 04, ОК 05, ОК 07, ОК 09 <i>ПК 1.1., ПК 1.2., ПК 1.3, ПК 2.1., ПК 4.1., ПК 4.2.</i>
	1. Система сходящихся сил. Способы сложения двух сил и разложения силы на две составляющие. 2. Определение равнодействующей системы сил графическим способом. 3. Проекция силы на две взаимно- перпендикулярные оси. 4. Определение равнодействующей аналитическим способом.		
	<b>В том числе, практических занятий</b>	<b>2</b>	
	1. Практическая работа № 1. Плоская сходящаяся система сил.	2	
<b>Тема 1.3. Пара сил и момент силы относительно точки.</b>	<b>Содержание учебного материала</b>	<b>6</b>	ОК 01, ОК 02, ОК 04, ОК 05, ОК 07, ОК 09 <i>ПК 1.1., ПК 1.2., ПК 1.3, ПК 2.1., ПК 4.1., ПК 4.2.</i>
	1. Пара сил и ее свойства. 2. Момент пары. Эквивалентные пары сил. Сложение пар сил. 3. Условие равновесия пар сил. 4. Момент силы относительно точки.		
	<b>В том числе, практических занятий</b>	<b>5</b>	
	1. Практическая работа № 2. Определение главного вектора и главного момента плоской системы сил.	2	
	2. Практическая работа № 3. Определение реакций опор при различных схемах нагружения.	3	
<b>Тема 1.4.</b>	<b>Содержание учебного материала</b>	<b>3</b>	ОК 01, ОК 02,

Наименование разделов и тем	Содержание и формы организации деятельности обучающихся	Объем в часах	Осваиваемые Элементы компетенции
1	2	3	4
Плоская система произвольно расположенных сил	1. Приведение силы к данной точке. 2. Приведение системы сил к данному центру. 3. Главный вектор и главный момент системы сил 4. Равновесие системы сил. 5. Балочные системы. Классификация нагрузок и виды опор 6. Определение реакций в опорах и моментов защемления.		ОК 04, ОК 05, ОК 07, ОК 09 ПК 1.1., ПК 1.2., ПК 1.3, ПК 2.1., ПК 4.1., ПК 4.2.
	<b>В том числе, практических занятий</b>	2	
	1. Практическая работа № 4. Опоры балочных систем. Определение реакций в опорах.	2	
Тема 1.5. Пространственная система сил. Центр тяжести.	<b>Содержание учебного материала</b>	3	ОК 01, ОК 02, ОК 04, ОК 05, ОК 07, ОК 09 ПК 1.1., ПК 1.2., ПК 1.3, ПК 2.1., ПК 4.1., ПК 4.2.
	1. Пространственная система сил. Вектор в пространстве. 2. Момент силы относительно оси. 3. Главный вектор и главный момент системы сил в пространстве. 4. Условия равновесия пространственной системы сил. 5. Центр тяжести тела. Центр тяжести составных плоских фигур. 6. Формулы для определения положения центра тяжести плоских фигур		
	<b>В том числе, практических занятий</b>		
	1. Практическая работа № 5. Определение положения центра тяжести плоской фигуры	2	
<b>Раздел 2. Сопротивление материалов</b>		<b>28</b>	
Тема 2.1. Основные положения.	<b>Содержание учебного материала</b>	2	ОК 01, ОК 02, ОК 04, ОК 05, ОК 07, ОК 09 ПК 1.1., ПК 1.2., ПК 1.3, ПК 2.1., ПК 4.1., ПК 4.2.
	1. Основные понятия «Сопротивления материалов», гипотезы и допущения. 2. Деформации упругие и пластические. 3. Силы внешние и внутренние. 4. Метод сечений. Внутренние силовые факторы. 5. Механические напряжения.		
Тема 2.2.	<b>Содержание учебного материала</b>	6	ОК 01, ОК 02,

Наименование разделов и тем	Содержание и формы организации деятельности обучающихся	Объем в часах	Осваиваемые Элементы компетенции
1	2	3	4
<b>Растяжение и сжатие.</b>	1. Внутренние силовые факторы при растяжении и сжатии. 2. Нормальные напряжения. 3. Эпюры продольных сил и нормальных напряжений. 4. Продольные и поперечные деформации. Закон Гука. 5. Определение осевых перемещений. 6. Механические испытания материалов. Механические характеристики. 7. Диаграммы растяжения и сжатия пластичных и хрупких материалов. 8. Напряжения предельные и допускаемые. 9. Условия прочности при растяжении и сжатии. <b>В том числе, практических занятий</b>		ОК 04, ОК 05, ОК 07, ОК 09 <i>ПК 1.1., ПК 1.2., ПК 1.3, ПК 2.1., ПК 4.1., ПК 4.2.</i>
	1. Практическая работа № 6 «Механические испытания материалов».	5	
	2. Практическая работа № 7 «Механические характеристики материалов».	5	
<b>Тема 2.3. Практические расчеты на срез и смятие</b>	<b>Содержание учебного материала</b> 1. Основные предпосылки и расчетные формулы. 2. Расчеты на срез (сдвиг). Условие прочности. 3. Расчеты на смятие. Условие прочности. 4. Практические расчеты на срез и смятие. 5. Расчеты деталей, работающих на срез и смятие. <b>В том числе, практических занятий</b>	4	ОК 01-11, ПК 1.1.-1.3. ПК 2.1-2.4. ПК 3.1.-3.4.
	1. Практическая работа № 8. «Расчеты заклепочных и сварных соединений».	2	
<b>Тема 2.4. Кручение</b>	<b>Содержание учебного материала</b> 1. Внутренние силовые факторы при кручении. 2. Эпюры крутящих моментов. Рациональное расположение колес на валу. 3. Кручение бруса круглого и кольцевого поперечного сечения. Напряжения при кручении. Чистый сдвиг 4. Расчет на прочность при кручении. 5. Деформации при кручении. Угол сдвига и угол закручивания. Закон Гука при сдвиге 6. Расчет на жесткость при кручении <b>В том числе, практических занятий</b>	6	ОК 01, ОК 02, ОК 04, ОК 05, ОК 07, ОК 09 <i>ПК 1.1., ПК 1.2., ПК 1.3, ПК 2.1., ПК 4.1., ПК 4.2.</i>
		4	

Наименование разделов и тем	Содержание и формы организации деятельности обучающихся	Объем в часах	Осваиваемые Элементы компетенции
1	2	3	4
	1. Практическая работа № 9 «Расчет на прочность круглого вала».	2	
	2. Практическая работа № 10 Выполнение расчетов на прочность и жесткость при кручении.	4	
<b>Тема 2.5. Изгиб</b>	<b>Содержание учебного материала</b>	<b>6</b>	ОК 01, ОК 02, ОК 04, ОК 05, ОК 07, ОК 09 <i>ПК 1.1., ПК 1.2., ПК 1.3, ПК 2.1., ПК 4.1., ПК 4.2.</i>
	1. Изгиб. Виды изгиба.		
	2. Внутренние силовые факторы при прямом изгибе.		
	3. Эпюры поперечных сил и изгибающих моментов.		
	4. Нормальные напряжения при изгибе. Распределение по сечению.		
	5. Рациональные формы поперечного сечения балок при изгибе.		
	6. Касательные напряжения при изгибе.		
	7. Расчеты на прочность при изгибе		
	8. Понятие о линейных и угловых перемещениях при поперечном изгибе.		
	<b>В том числе, практических занятий</b>	<b>4</b>	
	1. Практическая работа № 11. « Внутренние силовые факторы. Эпюры поперечных сил и изгибающих моментов»	2	
	2. Практическая работа № 12. «Расчет на прочность при изгибе».	2	
<b>Тема 2.6. Гипотезы прочности и их применение.</b>	<b>Содержание учебного материала</b>	<b>4</b>	ОК 01, ОК 02, ОК 04, ОК 05, ОК 07, ОК 09 <i>ПК 1.1., ПК 1.2., ПК 1.3, ПК 2.1., ПК 4.1., ПК 4.2.</i>
	1. Напряженное состояние в точке упругого тела. Виды упругих состояний.		
	2. Упрощенное плоское напряженное состояние.		
	3. Назначение гипотез прочности.		
	4. Эквивалентное напряжение.		
	5. Расчеты на прочность.		
	<b>В том числе, практических занятий</b>	<b>2</b>	
	1. Практическая работа № 13. Расчет вала при совместном действии изгиба и кручения.	2	
<b>Раздел 3. Элементы кинематики и динамики</b>		<b>4</b>	
<b>Тема 3.1.</b>	<b>Содержание учебного материала</b>	<b>1</b>	ОК 01, ОК 02,

Наименование разделов и тем	Содержание и формы организации деятельности обучающихся	Объем в часах	Осваиваемые Элементы компетенции
1	2	3	4
<b>Кинематика. Основные понятия. Кинематика точки и твердого тела.</b>	1. Уравнение движения точки. 2. Скорость и ускорение точки. 3. Виды движения в зависимости от ускорения. 4. Поступательное движение твердого тела. 5. Вращательное движение твердого тела вокруг неподвижной оси. 6. Скорости и ускорения точек вращающегося тела.		ОК 04, ОК 05, ОК 07, ОК 09 <i>ПК 1.1., ПК 1.2., ПК 1.3, ПК 2.1., ПК 4.1., ПК 4.2.</i>
<b>Тема 3.2. Динамика. Основные положения. Работа и мощность.</b>	<b>Содержание учебного материала</b>	<b>3</b>	ОК 01, ОК 02, ОК 04, ОК 05, ОК 07, ОК 09 <i>ПК 1.1., ПК 1.2., ПК 1.3, ПК 2.1., ПК 4.1., ПК 4.2.</i>
	1. Трение. Виды трения. Законы трения скольжения. 2. Работа и мощность 3. Работа и мощность постоянной силы на прямолинейном пути. 4. Работа и мощность при вращательном движении. 5. Работа силы тяжести. 6. Коэффициент полезного действия.		
	<b>В том числе, практических занятий</b>		
	1.Практическая работа № 14. «Трение, работа и мощность, КПД»	2	
<b>Раздел 4. Детали машин.</b>		<b>20</b>	
<b>Тема 4.1. Основные положения.</b>	<b>Содержание учебного материала</b>	<b>4</b>	ОК 01, ОК 02, ОК 04, ОК 05, ОК 07, ОК 09 <i>ПК 1.1., ПК 1.2., ПК 1.3, ПК 2.1., ПК 4.1., ПК 4.2.</i>
	1. Цели и задачи раздела «Детали машин» 2. Механизм, машина, деталь, сборочная единица. 3. Критерии и работоспособности. Основные понятия о надежности 4. Общие сведения о передачах 5. Классификация механических передач. Кинематические схемы. 6. Основные характеристики передач. Передачи трением.		
	<b>В том числе, практических занятий</b>		
	1.Практическая работа № 15 «Кинематический и силовой расчет многоступенчатой передачи».	2	
<b>Тема 4.2.</b>	<b>Содержание учебного материала</b>	<b>4</b>	ОК 01, ОК 02,



Наименование разделов и тем	Содержание и формы организации деятельности обучающихся	Объем в часах	Осваиваемые Элементы компетенции
1	2	3	4
<b>Передачи зацеплением. Зубчатые передачи.</b>	1. Сравнительная оценка передач зацеплением и передач трением. 2. Общие сведения о зубчатых передачах. 3. Классификация и области применения. 4. Основы зубчатого зацепления. 5. Геометрия зацепления двух эвольвентных колес. 6. Усилия в зацеплении колес. 7. Виды разрушений зубчатых колес. Основные критерии работоспособности и расчета. 8. Особенности косозубых и шевронных колес.		ОК 04, ОК 05, ОК 07, ОК 09 <i>ПК 1.1., ПК 1.2., ПК 1.3, ПК 2.1., ПК 4.1., ПК 4.2.</i>
	<b>В том числе, практических занятий</b>	<b>2</b>	
	Практическая работа № 16 «Геометрический и силовой расчет цилиндрической прямозубой передачи».	2	
<b>Тема 4.3. Червячные передачи</b>	<b>Содержание учебного материала</b>	<b>3</b>	ОК 01, ОК 02, ОК 04, ОК 05, ОК 07, ОК 09 <i>ПК 1.1., ПК 1.2., ПК 1.3, ПК 2.1., ПК 4.1., ПК 4.2.</i>
	1. Устройство, геометрические и силовые соотношения червячных передач. 2. Особенности рабочего процесса. КПД передачи. Причины выхода из строя. 3. Основы расчета на прочность.		
	<b>В том числе, практических занятий</b>	<b>2</b>	
	1. Практическая работа № 17. «Изучение конструкции червячной передачи. Геометрический и силовой расчет».	2	
<b>Тема 4.4. Передачи гибкой связью. Ременная и цепная передачи.</b>	<b>Содержание учебного материала</b>	<b>1</b>	ОК 01, ОК 02, ОК 04, ОК 05, ОК 07, ОК 09 <i>ПК 1.1., ПК 1.2., ПК 1.3, ПК 2.1., ПК 4.1., ПК 4.2.</i>
	1. Общие сведения, принцип работы, устройство и области применения ременных передач 2. Сравнительная оценка передач плоским, клиновым и зубчатым ремнем. 3. Основные параметры, геометрия и кинематические соотношения цепных передач. 4. Приводные цепи и звездочки.		
<b>Тема 4.5.</b>	<b>Содержание учебного материала</b>	<b>2</b>	ОК 01, ОК 02,

Наименование разделов и тем	Содержание и формы организации деятельности обучающихся	Объем в часах	Осваиваемые Элементы компетенции
1	2	3	4
<b>Валы и оси. Муфты. Соединения деталей.</b>	1. Валы и оси: применение, элементы конструкции, материалы. 2. Муфты. Назначение, классификация и принцип действия муфт основных типов. 3. Соединения деталей.		ОК 04, ОК 05, ОК 07, ОК 09 <i>ПК 1.1., ПК 1.2., ПК 1.3, ПК 2.1., ПК 4.1., ПК 4.2.</i>
<b>Тема 4.6. Подшипники и.</b>	<b>Содержание учебного материала</b>	<b>3</b>	ОК 01, ОК 02, ОК 04, ОК 05, ОК 07, ОК 09 <i>ПК 1.1., ПК 1.2., ПК 1.3, ПК 2.1., ПК 4.1., ПК 4.2.</i>
	1. Общие сведения. 2. Подшипники скольжения. Конструкции, материалы, области применения. 3. Подшипники качения. Классификация, стандартизация, маркировка. Конструкция, материалы. 4. Порядок подбора по динамической грузоподъемности. 5. Конструкции подшипниковых узлов		
	<b>В том числе, практических занятий</b>	<b>2</b>	
	1. Практическая работа № 18. «Конструкция подшипников и подшипниковых узлов. Определение долговечности подшипников»,	2	
<b>Тема 4.7. Общие сведения о редукторах.</b>	<b>Содержание учебного материала</b>	<b>3</b>	ОК 01, ОК 02, ОК 04, ОК 05, ОК 07, ОК 09 <i>ПК 1.1., ПК 1.2., ПК 1.3, ПК 2.1., ПК 4.1., ПК 4.2.</i>
	1. Типы, назначение и устройство редукторов. 2. Типы, назначение и устройства смазочных устройств. 3. Контрольно- измерительные устройства, используемые при ремонта редукторов.		
	<b>В том числе, практических занятий</b>	<b>2</b>	
	1. Практическая работа № 19. «Изучение конструкции редуктора».	2	
<b>Промежуточная аттестация</b>		<b>2</b>	
<b>Всего:</b>		<b>72</b>	

### 3. УСЛОВИЯ РЕАЛИЗАЦИИ ПРОГРАММЫ УЧЕБНОЙ ДИСЦИПЛИНЫ

#### ОП.04 Техническая механика

**3.1. Для реализации программы учебной дисциплины должны быть предусмотрены следующие специальные помещения:**

**Кабинет «Техническая механика», оснащенный оборудованием:**

- рабочее место преподавателя;
- рабочие места по количеству обучающихся;
- наглядные пособия (комплект плакатов по темам, схемы);
- модели изделий;
- модели передач;
- образцы деталей.

**техническими средствами обучения:**

- компьютер;
- мультимедиа проектор;
- экран.

#### **3.2. Информационное обеспечение реализации программы**

Для реализации программы библиотечный фонд образовательной организации должен иметь печатные и/или электронные образовательные и информационные ресурсы, рекомендуемых для использования в образовательном процессе

##### **3.2.1. Печатные издания<sup>42</sup>**

1. Олофинская В.П. Техническая механика: курс лекций. – М.: Форум, 2019- 350 с.

##### **3.2.2. Электронные издания (электронные ресурсы)**

1. Сопромат [Электронный ресурс]. – Режим доступа: [www.sopromatt.ru](http://www.sopromatt.ru).
2. Лекции. [Электронный ресурс]. – Режим доступа: <http://technical-mechanics.narod.ru>.
3. Лекции, примеры решения задач. [Электронный ресурс]. – Режим доступа: <http://www.isopromat.ru/>.
4. Лекции, примеры решения задач. [Электронный ресурс]. – Режим доступа: <http://teh-meh.ucoz.ru>.
5. Этюды по математике и механике [Электронный ресурс]. – Режим доступа: <http://www.etudes.ru>.
6. Лекции, расчётно-графические работы, курсовое проектирование, методические указания; [Электронный ресурс]. – Режим доступа: <http://www.detalmach.ru/>.
7. Иванов М.Н. Детали машин. [Электронный ресурс]. – Режим доступа: [lib.mexmat.ru/books/](http://lib.mexmat.ru/books/).

---

<sup>42</sup> Образовательная организация при разработке основной образовательной программы, вправе уточнить список изданий, дополнив его новыми изданиями и/или выбрав в качестве основного одно из предлагаемых в базе данных учебных изданий и электронных ресурсов, предлагаемых ФУМО СПО, из расчета не менее одного издания по учебной дисциплине.

### 3.2.3. Дополнительные источники

1. Кривошапко С.Н., Копнов В.А. Сопротивление материалов. Практикум. Учебное пособие для СПО. М.: Юрайт, 2016.- 353 с.

2. Эрдеди, А.А. Теоретическая механика. Сопротивление материалов: учеб. пособ. для СПО / А.А. Эрдеди, Н.А. Эрдеди. – 13-е изд., стереотип. - М.: Академия, 2012.

**3.3. Адаптация содержания образования в рамках реализации программы для обучающихся с ОВЗ и инвалидов** (слабослышащих, слабовидящих, с нарушениями опорно-двигательного аппарата, с интеллектуальными нарушениями).

Реализация программы для этой группы обучающихся требует создания безбарьерной среды (обеспечение индивидуально адаптированного рабочего места):

**Учебно-методическое обеспечение:** наличия учебно-методического комплекса (учебные программы, учебники, учебно-методические пособия, включая рельефно-графические изображения, для слабовидящих детей, справочники, атласы, тетради на печатной основе (рабочие тетради), КИМы/КОСы, словари, задания для внеаудиторной самостоятельной работы, презентационные материалы, аудио-, видеоматериалы с аннотациями, анимационные фильмы, перечень заданий и вопросов для всех видов аттестации, макеты, натуральные образцы, материалы для физкультминуток, зрительных гимнастик.

**Оборудование:** звукоусиливающая акустическая система, наушники, синтезатор, беспроводное устройство оповещения, приборы для подключения и использования гаджетов, комплекс светотехнических и звуковых учебных пособий, и аппаратуры, персональный ПК, планшеты, ноутбуки, телевизор, проектор, лампы для освещения стола, тканевые шторы, увеличительные приборы (лупы настольные и для мобильного использования).

**Активные технические средства:** тренажеры, обучающие компьютерные программы, технические средства статической проекции (диапроекторы, установки полиэкранных фильмов, установки стереопроекции, голограммы и др.); звукотехнические устройства (стереомагнитофоны, микшеры, эквалайзеры, стереоусилители, лингафонные классы, диктофоны и др.); доска/SMART - столик/интерактивная плазменная панель с обучающим программным обеспечением.

**4. КОНТРОЛЬ И ОЦЕНКА РЕЗУЛЬТАТОВ ОСВОЕНИЯ УЧЕБНОЙ  
ДИСЦИПЛИНЫ  
ОП.04 Техническая механика**

<b>Результаты обучения</b>	<b>Критерии оценки</b>	<b>Формы и методы оценки</b>
<b>Знания:</b> Знание основ технической механики	Демонстрирует уверенное владение основами технической механики	Экспертная оценка результатов деятельности обучающегося при выполнении и защите результатов практических занятий. Тестирование знаний, контрольные работы.
Знание видов механизмов, их кинематических и динамических характеристик	Перечисляет виды механизмов, их кинематические и динамические характеристики	
Знание методики расчёта элементов конструкций на прочность, жёсткость и устойчивость при различных видах деформации	Демонстрирует знание методик расчета элементов конструкций на прочность, жесткость и устойчивость при различных видах деформаций	
Знание основ расчётов механических передач и простейших сборочных единиц общего назначения	Владеет расчетами механических передач и простейших сборочных единиц общего назначения	
<b>Умения:</b> Производить расчёты механических передач и простейших сборочных единиц	Производит расчеты механических передачи простейших сборочных единиц общего назначения	Экспертная оценка результатов деятельности обучающегося при выполнении и защите результатов практических занятий. Тестирование знаний, Экзамен
Умение читать кинематические схемы	Использует кинематические схемы	
Умение определять напряжения в конструкционных элементах	Производит расчет напряжения в конструкционных элементах	

**Приложение П.12**  
к ООП по специальности  
13.02.11 Техническая эксплуатация и обслуживание  
электрического и электромеханического  
оборудования (по отраслям)

Департамент образования и науки Тюменской области  
ГАПОУ ТО «Тобольский многопрофильный техникум»

**РАБОЧАЯ ПРОГРАММА УЧЕБНОЙ ДИСЦИПЛИНЫ**  
**ОП.05 МАТЕРИАЛОВЕДЕНИЕ**

*2021 г.*

Рабочая программа разработана на основе:

- *Федерального государственного образовательного стандарта среднего профессионального образования по специальности 13.02.11 Техническая эксплуатация и обслуживание электрического и электромеханического оборудования* (Приказ Министерства образования и науки Российской Федерации «Об утверждении и введении в действие федерального государственного образовательного стандарта среднего профессионального образования по специальности 13.02.11 Техническая эксплуатация и обслуживание электрического и электромеханического оборудования» от 07 декабря 2017 года N1196, зарегистрирован в Минюсте России 21 декабря 2017 года N49356).
- *Примерной основной образовательной программы по специальности 13.02.11 Техническая эксплуатация и обслуживание электрического и электромеханического оборудования* (13.02.11-181228 от 30.07.2018г.) <https://firpo.ru/spo-programms/>

**«Разработчик»**

Преподаватель \_\_\_\_\_/Халитова Р.Д./

**«Рассмотрено»** на заседании цикловой комиссии педагогических работников технического направления

Протокол № 10 от «28» мая 2021 г.

Председатель цикловой комиссии \_\_\_\_\_/Смирных М.Г./

**«Согласовано»**

Методист \_\_\_\_\_/Симанова И.Н./

## *СОДЕРЖАНИЕ*

- 1. ОБЩАЯ ХАРАКТЕРИСТИКА РАБОЧЕЙ ПРОГРАММЫ УЧЕБНОЙ ДИСЦИПЛИНЫ**
- 2. СТРУКТУРА И СОДЕРЖАНИЕ УЧЕБНОЙ ДИСЦИПЛИНЫ**
- 3. УСЛОВИЯ РЕАЛИЗАЦИИ УЧЕБНОЙ ДИСЦИПЛИНЫ**
- 4. КОНТРОЛЬ И ОЦЕНКА РЕЗУЛЬТАТОВ ОСВОЕНИЯ УЧЕБНОЙ ДИСЦИПЛИНЫ**



# 1. ОБЩАЯ ХАРАКТЕРИСТИКА РАБОЧЕЙ ПРОГРАММЫ УЧЕБНОЙ ДИСЦИПЛИНЫ

## ОП.05 Материаловедение

### 1.1. Место дисциплины в структуре основной образовательной программы:

Учебная дисциплина ОП.05 Материаловедение является обязательной частью общепрофессионального цикла основной образовательной программы подготовки специалистов среднего звена квалификации техник в соответствии с ФГОС по специальности 13.02.11 Техническая эксплуатация и обслуживание электрического и электромеханического оборудования (по отраслям).

Учебная дисциплина ОП.05 Материаловедение обеспечивает формирование профессиональных и общих компетенций по всем видам деятельности ФГОС по специальности 13.02.11 Техническая эксплуатация и обслуживание электрического и электромеханического оборудования (по отраслям).

Особое значение дисциплина имеет при формировании и развитии ОК 1 – ОК 7, ОК 10, ПК 1.1 – ПК 1.3, ПК 2.1 – ПК 2.3, ПК 4.1 – 4.3, ЛР 1 – ЛР 12, ЛР 13 – ЛР 15.

### 1.2. Цель и планируемые результаты освоения дисциплины:

1.2.1 В рамках программы учебной дисциплины обучающимися осваиваются умения и знания

Код ПК, ОК	Умения	Знания
ОК1-ОК7, ОК10, ПК1.1-ПК1.3, ПК2.1-ПК2.3, ПК4.1-ПК4.3.	<ul style="list-style-type: none"> <li>– определять свойства конструкционных и сырьевых материалов, применяемых в производстве, по маркировке, внешнему виду, происхождению, свойствам, составу, назначению и способу приготовления и классифицировать их;</li> <li>– определять твердость материалов;</li> <li>– определять режимы отжига, закалки и отпуска стали;</li> <li>– подбирать конструкционные материалы по их назначению и условиям эксплуатации;</li> <li>– подбирать способы и режимы обработки металлов (литьем, давлением, сваркой, резанием) для изготовления различных деталей.</li> </ul>	<ul style="list-style-type: none"> <li>– виды механической, химической и термической обработки металлов и сплавов;</li> <li>– виды прокладочных и уплотнительных материалов;</li> <li>– закономерности процессов кристаллизации и структурообразования металлов и сплавов;</li> <li>– классификацию, основные виды, маркировку, область применения и виды обработки конструкционных материалов, основные сведения об их назначении и свойствах, принципы их выбора для применения в производстве;</li> <li>– методы измерения параметров и определения свойств материалов;</li> <li>– основные сведения о кристаллизации и структуре расплавов;</li> <li>– основные сведения о назначении</li> </ul>

		<p>и свойствах металлов и сплавов, о технологии их производства;</p> <ul style="list-style-type: none"> <li>– основные свойства полимеров и их использование;</li> <li>– особенности строения металлов и сплавов;</li> <li>– свойства смазочных и абразивных материалов;</li> <li>– способы получения композиционных материалов;</li> <li>– сущность технологических процессов литья, сварки, обработки металлов давлением и резанием.</li> </ul>
--	--	---

1.2.2 В рамках программы учебной дисциплины формируются **личностные результаты**

<b>Личностные результаты реализации программы воспитания (дескрипторы)</b>	<b>Код личностных результатов реализации программы воспитания</b>
Осознающий себя гражданином и защитником великой страны	<b>ЛР 1</b>
Проявляющий активную гражданскую позицию, демонстрирующий приверженность принципам честности, порядочности, открытости, экономически активный и участвующий в студенческом и территориальном самоуправлении, в том числе на условиях добровольчества, продуктивно взаимодействующий и участвующий в деятельности общественных организаций	<b>ЛР 2</b>
Соблюдающий нормы правопорядка, следующий идеалам гражданского общества, обеспечения безопасности, прав и свобод граждан России. Лояльный к установкам и проявлениям представителей субкультур, отличающий их от групп с деструктивным и девиантным поведением. Демонстрирующий неприятие и предупреждающий социально опасное поведение окружающих	<b>ЛР 3</b>
Проявляющий и демонстрирующий уважение к людям труда, осознающий ценность собственного труда. Стремящийся к формированию в сетевой среде лично и профессионального конструктивного «цифрового следа»	<b>ЛР 4</b>
Демонстрирующий приверженность к родной культуре, исторической памяти на основе любви к Родине, родному народу, малой родине, принятию традиционных ценностей многонационального народа России	<b>ЛР 5</b>
Проявляющий уважение к людям старшего поколения и готовность к участию в социальной поддержке и волонтерских движениях	<b>ЛР 6</b>
Осознающий приоритетную ценность личности человека;	<b>ЛР 7</b>

уважающий собственную и чужую уникальность в различных ситуациях, во всех формах и видах деятельности.	
Проявляющий и демонстрирующий уважение к представителям различных этнокультурных, социальных, конфессиональных и иных групп. Сопричастный к сохранению, преумножению и трансляции культурных традиций и ценностей многонационального российского государства	<b>ЛР 8</b>
Соблюдающий и пропагандирующий правила здорового и безопасного образа жизни, спорта; предупреждающий либо преодолевающий зависимости от алкоголя, табака, психоактивных веществ, азартных игр и т.д. Сохраняющий психологическую устойчивость в ситуативно сложных или стремительно меняющихся ситуациях	<b>ЛР 9</b>
Заботящийся о защите окружающей среды, собственной и чужой безопасности, в том числе цифровой	<b>ЛР 10</b>
Проявляющий уважение к эстетическим ценностям, обладающий основами эстетической культуры	<b>ЛР 11</b>
Принимающий семейные ценности, готовый к созданию семьи и воспитанию детей; демонстрирующий неприятие насилия в семье, ухода от родительской ответственности, отказа от отношений со своими детьми и их финансового содержания	<b>ЛР 12</b>
<b>Личностные результаты реализации программы воспитания, определенные отраслевыми требованиями к деловым качествам личности</b>	
Демонстрирующий готовность и способность вести диалог с другими людьми, достигать в нем взаимопонимания, находить общие цели и сотрудничать для их достижения в профессиональной деятельности	<b>ЛР 13</b>
Проявляющий сознательное отношение к непрерывному образованию как условию успешной профессиональной и общественной деятельности	<b>ЛР 14</b>
Проявляющий гражданское отношение к профессиональной деятельности как к возможности личного участия в решении общественных, государственных, общенациональных проблем	<b>ЛР 15</b>

## 2. СТРУКТУРА И СОДЕРЖАНИЕ УЧЕБНОЙ ДИСЦИПЛИНЫ

### ОП.05 Материаловедение

#### 2.1. Объем учебной дисциплины и виды учебной работы

Вид учебной работы	Объем часов
Объем образовательной программы	48
в том числе:	
теоретическое обучение	24
лабораторные работы	
практические занятия	24
самостоятельная работа <sup>*43</sup>	
промежуточная аттестация <sup>44</sup>	

<sup>43</sup> Объем самостоятельной работы обучающихся определяется образовательной организацией в соответствии с требованиями ФГОС СПО в пределах объема образовательной программы в количестве часов, необходимом для выполнения заданий самостоятельной работы обучающихся, предусмотренных тематическим планом и содержанием учебной дисциплины.

<sup>44</sup> Промежуточная аттестация в рамках образовательной программы планируется образовательной организацией с соответствии с требованиями ФГОС СПО в пределах объема учебной дисциплины в количестве часов, необходимом для проведения промежуточной аттестации обучающихся в форме контрольной работы, дифференцированного зачета или экзамена, предусмотренных тематическим планом и содержанием учебной дисциплины

## 2.2. Тематический план и содержание учебной дисциплины ОП.05 Материаловедение

Наименование разделов и тем	Содержание учебного материала и формы организации деятельности обучающихся	Объем часов	Осваиваемые элементы компетенций
1	2	3	4
<b>Раздел 1.</b>	<b>Строение и свойства металлических материалов</b>	<b>26</b>	
<b>Тема 1.1. Кристаллическое строение и кристаллизация металлов</b>	<b>Содержание учебного материала</b>	<b>6</b>	
	1.1.1. Классификация конструкционных материалов	2	ОК1-ОК7, ОК10, ПК1.1-ПК1.3, ПК2.1-ПК2.3, ПК4.1-ПК4.3
	1.1.2. Особенности кристаллического строения		
	1.1.3. Понятия об изотропии и анизотропии		
	1.1.4. Аллотропия и полиморфные превращения		
	1.1.5. Дефекты кристаллической решетки		
	1.1.6. Кристаллизация металлов		
	1.1.7. Методы исследования металлов		
	<b>Практическая работа № 1.</b> Макроанализ металлов и сплавов	2	
	<b>Практическая работа № 2.</b> Микроанализ металлов и сплавов	2	
	<b>Самостоятельная работа.</b> Составить опорный конспект по теме «Магнитные превращения»	3	
<b>Тема 1.2. Основы теории сплавов</b>	<b>Содержание учебного материала</b>	<b>4</b>	
	1.2.1. Понятия о сплавах и методах получения.	2	ОК1-ОК7, ОК10, ПК1.1-ПК1.3, ПК2.1-ПК2.3, ПК4.1-ПК4.3
	1.2.2. Особенности строения, кристаллизации сплавов		
	1.2.3. Классификация сплавов твердых растворов		
	1.2.4. Диаграммы состояния двухкомпонентных сплавов		
	1.2.5. Методы упрочнения металлических сплавов		
	<b>Практическая работа № 3.</b> Изучение диаграммы состояния сплавов системы «железо-углерод»	2	
	<b>Самостоятельная работа.</b> Подготовить презентацию по теме «Диаграмма состояния твердых растворов и механических смесей»	2	
<b>Тема 1.3. Свойства металлов и сплавов</b>	<b>Содержание учебного материала</b>	<b>6</b>	
	1.3.1. Физические свойства металлов	2	ОК1-ОК7, ОК10, ПК1.1-ПК1.3, ПК2.1-ПК2.3, ПК4.1-ПК4.3
	1.3.2. Механические свойства металлов и сплавов и методы их определения		
	1.3.3. Химические свойства металлов		
	1.3.4. Технологические свойства металлов и сплавов		
	1.3.5. Испытания металлов и сплавов		
	<b>Практическая работа № 4.</b> Определение свойств конструкционных и сырьевых материалов, применяемых в производстве, по маркировке, внешнему виду, происхождению, свойствам, составу, назначению и способу приготовления и классификация их.	2	
	<b>Практическая работа № 5.</b> Определение твердости по Бринеллю	2	
	<b>Самостоятельная работа.</b> Составить опорный конспект по теме «Свойства электротехнических материалов»	3	
<b>Тема 1.4.</b>	<b>Содержание учебного материала</b>	<b>4</b>	

<b>Виды обработки металлов и сплавов</b>	1.4.1. Сущность технологических процессов литья, сварки, обработки металлов давлением и резанием	2	ОК1-ОК7, ОК10, ПК1.1-ПК1.3, ПК2.1-ПК2.3, ПК4.1-ПК4.3
	1.4.2. Требования к качеству обработки деталей		
	1.4.3. Виды износа деталей и узлов		
	1.4.4. Способы защиты металлов от коррозии		
	<b>Практическая работа № 6.</b> Выбор способов и режимов обработки металлов (литьем, давлением, сваркой, резанием) для изготовления различных деталей	2	
	<b>Самостоятельная работа.</b> Подготовить презентацию по теме «Способы защиты металлов от коррозии»	3	
<b>Тема 1.5. Термическая обработка</b>	<b>Содержание учебного материала</b>	2	ОК1-ОК7, ОК10, ПК1.1-ПК1.3, ПК2.1-ПК2.3, ПК4.1-ПК4.3
	1.5.1. Физическая сущность и назначение термической обработки		
	1.5.2. Основные структурные превращения при нагревании и охлаждении стали		
	1.5.3. Виды термической обработки стали		
	1.5.4. Дефекты при термической обработке		
	<b>Практическая работа № 7.</b> Определение режимов отжига, закалки и отпуска стали	2	
	<b>Самостоятельная работа.</b> Составить опорный конспект по теме «Способы термообработки металлов»	2	
<b>Тема 1.6. Химико-термическая и термомеханическая обработка металлов и сплавов</b>	<b>Содержание учебного материала</b>	2	ОК1-ОК7, ОК10, ПК1.1-ПК1.3, ПК2.1-ПК2.3, ПК4.1-ПК4.3
	1.6.1. Химико-термическая обработка стали, назначение и ее виды		
	1.6.2. Упрочнение наплавкой и напылением		
	1.6.3. Сущность термомеханической обработки, виды и их краткая характеристика		
	1.6.4. Упрочнение пластической деформацией. Явление наклепа		
	1.6.5. Влияние нагрева на структуру и свойства деформированного металла.		
	<b>Самостоятельная работа.</b> Подготовить сообщение по теме «Виды термообработки сталей»	1	
<b>Раздел 2.</b>	<b>Конструкционные материалы</b>	<b>16</b>	
<b>Тема 2.1. Металлургия чугуна</b>	<b>Содержание учебного материала</b>	2	ОК1-ОК7, ОК10, ПК1.1-ПК1.3, ПК2.1-ПК2.3, ПК4.1-ПК4.3
	2.1.1. Назначение и свойства чугунов		
	2.1.2. Классификация и маркировка чугунов		
	2.1.3. Сырье для металлургии чугуна		
	2.1.4. Способы выплавки чугуна		
	2.1.5. Область применения чугуна и принципы выбора для применения в производстве		
	<b>Практическая работа № 8.</b> Микроструктурный анализ чугунов	2	
	<b>Самостоятельная работа</b> Подготовить сообщение по теме «Маркировка чугунов»	2	
<b>Тема 2.2. Металлургия стали</b>	<b>Содержание учебного материала</b>	2	ОК1-ОК7, ОК10, ПК1.1-ПК1.3, ПК2.1-ПК2.3, ПК4.1-ПК4.3
	2.2.1. Назначение и свойства сталей.		
	2.2.2. Классификация и маркировка сталей		
	2.2.3. Сырье для металлургии стали		
	2.2.4. Способы выплавки стали (конверторный, в электропечах, в мартеновских печах)		
	2.2.5. Область применения стали и принципы выбора для применения в производстве		
	<b>Практическая работа № 9.</b> Микроструктурный анализ сталей	2	
	<b>Самостоятельная работа.</b> Подготовить сообщение по теме «Маркировка сталей»	3	

<b>Тема 2.3. Медь и алюминий и сплавы на их основе</b>	<b>Содержание учебного материала</b>	<b>2</b>	ОК1-ОК7, ОК10, ПК1.1-ПК1.3, ПК2.1-ПК2.3, ПК4.1-ПК4.3
	2.3.1. Алюминий и его сплавы, их свойства и маркировка	2	
	2.3.2. Область применения алюминия и его сплавов, принципы выбора для применения в производстве		
	2.3.3. Медь и ее сплавы, их свойства и маркировка		
	2.3.4. Область применения меди и ее сплавов, принципы выбора для применения в производстве		
	<b>Практическая работа № 10.</b> Микроанализ меди и ее сплавов	2	
	<b>Практическая работа № 11.</b> Микроанализ алюминия и его сплавов	2	
<b>Самостоятельная работа.</b> Подготовить сообщения по темам «Маркировка меди и ее сплавов» и «Маркировка алюминия и его сплавов»	1		
<b>Тема 2.4. Магний и титан и сплавы на их основе</b>	<b>Содержание учебного материала</b>	<b>4</b>	ОК1-ОК7, ОК10, ПК1.1-ПК1.3, ПК2.1-ПК2.3, ПК4.1-ПК4.3
	2.4.1. Магний и его сплавы, их свойства и маркировка	2	
	2.4.2. Область применения алюминия и его сплавов, принципы выбора для применения в производстве		
	2.4.3. Титан и его сплавы, их свойства и маркировка		
	2.4.4. Область применения алюминия и его сплавов, принципы выбора для применения в производстве		
	2.4.5. Другие цветные металлы и сплавы, применяемые в качестве конструкционных		
	<b>Самостоятельная работа.</b> Подготовить сообщения по темам «Маркировка магния и его сплавов» и «Маркировка титана и его сплавов»	2	
<b>Раздел 3.</b>	<b>Электротехнические материалы</b>	<b>6</b>	
<b>Тема 3.1. Диэлектрические и композиционные материалы</b>	<b>Содержание учебного материала</b>	<b>2</b>	ОК1-ОК7, ОК10, ПК1.1-ПК1.3, ПК2.1-ПК2.3, ПК4.1-ПК4.3
	3.1.1. Классификация электротехнических материалов	2	
	3.1.2. Основные электрические характеристики диэлектриков		
	3.1.3. Строение и назначение резины		
	3.1.4. Основные свойства пластических масс и полимерных материалов		
	3.1.5. Твердые неорганические диэлектрики		
	3.1.6. Свойства смазочных и абразивных материалов		
	3.1.7. Виды, способы изготовления и области применения композиционных материалов		
	<b>Практическая работа № 12.</b> Подбор конструкционных материалов по их назначению и условиям эксплуатации	1	
<b>Самостоятельная работа.</b> Подготовить презентацию по теме «Маркировка неметаллических материалов»	1		
<b>Дифференцированный зачет</b>			
<b>Итого:</b>		<b>48</b>	

### 3. УСЛОВИЯ РЕАЛИЗАЦИИ ПРОГРАММЫ УЧЕБНОЙ ДИСЦИПЛИНЫ

#### ОП.05 Материаловедение

**3.1.** Для реализации программы учебной дисциплины должны быть предусмотрены следующие специальные помещения:

**Кабинет «Материаловедение», оснащенный оборудованием:**

- посадочные места по количеству обучающихся;
- рабочее место преподавателя;
- комплект учебно-наглядных пособий и плакатов по дисциплине «Материаловедение»;
- методическая документация;
- раздаточный материал по дисциплине «Материаловедение»;
- справочная литература.

**Технические средства обучения:**

1. Компьютер с лицензионным программным обеспечением;
2. Мультимедийный проектор или интерактивная доска

**3.2. Информационное обеспечение реализации программы**

Для реализации программы библиотечный фонд образовательной организации должен иметь печатные и/или электронные образовательные и информационные ресурсы, рекомендуемых для использования в образовательном процессе

**3.2.1. Печатные издания**

**Основные источники:**

1. Основы материаловедения (металлообработка): учебник для студ. учреждений сред. проф. образования / [В. М. Заплатин, Ю. Н. Сапожников, А. В. Дубов и др.]; под ред В. Н. Заплатина. - 8-е изд., стер. - М.: Издательский центр "Академия", 2017. - 272 с.
2. Земсков, Ю.П. Материаловедение: учебное пособие / Ю.П. Земсков. — Санкт-Петербург: Лань, 2019. — 188 с. — ISBN 978-5-8114-3392-6. — Текст: электронный // Лань: электронно-библиотечная система. — URL: <https://e.lanbook.com/book/113910> — Режим доступа: для авториз. пользователей.
3. Черепяхин, А.А. Материаловедение.: учебник / Черепяхин А.А., Колтунов И.И., Кузнецов В.А. — Москва: КноРус, 2020. — 237 с. — (СПО). — ISBN 978-5-406-07399-5. — URL: <https://book.ru/book/932568> — Текст: электронный.
4. Колтунов, И.И. Материаловедение: учебник / Колтунов И.И., Кузнецов В.А., Черепяхин А.А. — Москва: КноРус, 2018. — 237 с. — (СПО). — ISBN 978-5-406-05998-2. — URL: <https://book.ru/book/922706> — Текст: электронный.
5. Бондаренко, Г. Г. Материаловедение: учебник для среднего профессионального образования / Г. Г. Бондаренко, Т. А. Кабанова, В. В. Рыбалко; под редакцией Г. Г. Бондаренко. — 2-е изд. — Москва: Издательство Юрайт, 2019. — 329 с. — (Профессиональное образование). — ISBN 978-5-534-08682-9. — Текст: электронный // ЭБС Юрайт [сайт]. с. 2 — URL: <https://biblio-online.ru/bcode/433904/p.2>

**Дополнительные источники:**



6. Черепяхин А.А. Технология обработки материалов: учебник для студ. учреждений сред. проф. образования /А. А. Черепяхин. - 6-е изд., стер. - М.: Издательский центр "Академия", 2016. - 272 с.

7. Адашкин А. М. Современный режущий инструмент: учеб. пособие для студ. учреждений сред. проф. образования. / А. М. Адашкин, Н. В. Колесов. - 4-е изд., стер. - М.: Издательский центр "Академия", 2016. - 224 с.

8. Багдасарова Т. А. Основы резания металлов: учеб. пособие / Т. А. Багдасарова. - 4-е изд., стер. - М.: Издательский центр "Академия", 2016. - 80 с.

### **3.2.2. Электронные издания (электронные ресурсы)**

1. Электронный ресурс «Глоссарий». Форма доступа: [www.glossary.ru](http://www.glossary.ru)

2. Электронный ресурс «Студенческая электронная библиотека «ВЕДА». Форма доступа: [www.lib.ua-ru.net](http://www.lib.ua-ru.net)

3. Научно-технический журнал «Металловедение и термическая обработка металлов». Форма доступа: <http://mitom.folium.ru>

4. Научно-технический журнал «Полимерные материалы». Форма доступа: <http://www.polymerbranch.com>

5. Информационный сайт про пластик и другие полимеры. Форма доступа: <http://www.koros-plast.ru>

### **3.3. Адаптация содержания образования в рамках реализации программы для обучающихся с ОВЗ и инвалидов (слабослышащих, слабовидящих, с нарушениями опорно-двигательного аппарата, с интеллектуальными нарушениями).**

Реализация программы для этой группы обучающихся требует создания безбарьерной среды (обеспечение индивидуально адаптированного рабочего места):

**Учебно-методическое обеспечение:** наличия учебно-методического комплекса (учебные программы, учебники, учебно-методические пособия, включая рельефно-графические изображения, для слабовидящих детей, справочники, атласы, тетради на печатной основе (рабочие тетради), КИМы/КОСы, словари, задания для внеаудиторной самостоятельной работы, презентационные материалы, аудио-, видеоматериалы с аннотациями, анимационные фильмы, перечень заданий и вопросов для всех видов аттестации, макеты, натуральные образцы, материалы для физкультминуток, зрительных гимнастик.

**Оборудование:** звукоусиливающая акустическая система, наушники, синтезатор, беспроводное устройство оповещения, приборы для подключения и использования гаджетов, комплекс светотехнических и звуковых учебных пособий, и аппаратуры, персональный ПК, планшеты, ноутбуки, телевизор, проектор, лампы для освещения стола, тканевые шторы, увеличительные приборы (лупы настольные и для мобильного использования).

**Активные технические средства:** тренажеры, обучающие компьютерные программы, технические средства статической проекции (диапроекторы, установки полиэкранных фильмов, установки стереопроекции, голограммы и др.); звукотехнические устройства (стереомагнитофоны, микшеры, эквалайзеры, стереоусилители, лингафонные классы, диктофоны и др.); доска/SMART - столик/интерактивная плазменная панель с обучающим программным обеспечением.

**4. КОНТРОЛЬ И ОЦЕНКА РЕЗУЛЬТАТОВ ОСВОЕНИЯ УЧЕБНОЙ ДИСЦИПЛИНЫ**  
**ОП.05 Материаловедение**

<i>Результаты обучения</i>	<i>Критерии оценки</i>	<i>Методы оценки</i>
<p><b>Перечень знаний, осваиваемых в рамках дисциплины</b></p> <ul style="list-style-type: none"> <li>– виды механической, химической и термической обработки металлов и сплавов;</li> <li>– виды прокладочных и уплотнительных материалов;</li> <li>– закономерности процессов кристаллизации и структурообразования металлов и сплавов;</li> <li>– классификацию, основные виды, маркировку, область применения и виды обработки конструкционных материалов, основные сведения об их назначении и свойствах, принципы их выбора для применения в производстве;</li> <li>– методы измерения параметров и определения свойств материалов;</li> <li>– основные сведения о кристаллизации и структуре расплавов;</li> <li>– основные сведения о назначении и свойствах металлов и сплавов, о технологии их производства;</li> <li>– основные свойства полимеров и их использование;</li> <li>– особенности строения металлов и сплавов;</li> <li>– свойства смазочных и абразивных материалов;</li> <li>– способы получения композиционных материалов; сущность технологических процессов литья, сварки, обработки металлов давлением и резанием.</li> </ul>	<ul style="list-style-type: none"> <li>– знание основных видов механической, химической и термической обработки металлов и сплавов, прокладочных и уплотнительных материалов;</li> <li>– понимание закономерности процессов кристаллизации и структурообразования металлов и сплавов, защиты от коррозии;</li> <li>– знание классификации, основных видов, маркировки, области применения и видов обработки конструкционных материалов, основных сведений об их назначении и свойствах, принципов их выбора для применения на производстве;</li> <li>– знание основных свойств металлов, сплавов, полимеров, смазочных и абразивных материалов;</li> <li>– понимание способов получения композиционных материалов;</li> <li>– понимание сущности технологических процессов литья, сварки, обработки металлов давлением и резанием</li> </ul>	<p>Тестирование</p> <p>Письменные задания</p> <p>Дифференцированный зачет</p>
<p><b>Перечень умений, осваиваемых в рамках дисциплины</b></p>	<ul style="list-style-type: none"> <li>– грамотное определение свойств и классификации конструкционных и</li> </ul>	<p>Педагогическое наблюдение (работа на практических занятиях)</p>

<ul style="list-style-type: none"> <li>– определять свойства конструкционных и сырьевых материалов, применяемых в производстве, по маркировке, внешнему виду, происхождению, свойствам, составу, назначению и способу приготовления и классифицировать их;</li> <li>– определять твердость материалов;</li> <li>– определять режимы отжига, закалки и отпуска стали;</li> <li>– подбирать конструкционные материалы по их назначению и условиям эксплуатации;</li> <li>– подбирать способы и режимы обработки металлов (литьем, давлением, сваркой, резанием) для изготовления различных деталей.</li> </ul>	<p>сырьевых материалов, применяемых в производстве; определение твердости материалов;</p> <ul style="list-style-type: none"> <li>– подбор конструкционных материалов по их назначению и условиям эксплуатации;</li> <li>– подбор способов и режимов обработки металлов (литьем, давлением, сваркой, резанием) для изготовления различных деталей;</li> <li>– определение свойств смазочных материалов</li> </ul>	<p>Оценка результатов выполнения практических занятий</p> <p>Выполнение самостоятельной работы</p> <p>Подготовка и защита групповых заданий проектного характера</p>
--	--	--

*Приложение П.13*  
к ООП по специальности  
13.02.11 Техническая эксплуатация и обслуживание  
электрического и электромеханического  
оборудования (по отраслям)

Департамент образования и науки Тюменской области  
ГАПОУ ТО «Тобольский многопрофильный техникум»

**РАБОЧАЯ ПРОГРАММА УЧЕБНОЙ ДИСЦИПЛИНЫ**  
**ОП.06 Правовые основы профессиональной деятельности**

**2021 г.**

Рабочая программа разработана на основе:

- *Федерального государственного образовательного стандарта среднего профессионального образования по специальности 13.02.11 Техническая эксплуатация и обслуживание электрического и электромеханического оборудования* (Приказ Министерства образования и науки Российской Федерации «Об утверждении и введении в действие федерального государственного образовательного стандарта среднего профессионального образования по специальности 13.02.11 Техническая эксплуатация и обслуживание электрического и электромеханического оборудования» от 07 декабря 2017 года N1196, зарегистрирован в Минюсте России 21 декабря 2017 года N49356).
- *Примерной основной образовательной программы по специальности 13.02.11 Техническая эксплуатация и обслуживание электрического и электромеханического оборудования* (13.02.11-181228 от 30.07.2018г.) <https://firpo.ru/spo-programms/>

**«Рассмотрено»** на заседании цикловой комиссии педагогических работников технического направления

Протокол № 10 от «28» мая 2021г.

Председатель цикловой комиссии \_\_\_\_\_/Смирных М.Г./

**«Согласовано»**

Методист \_\_\_\_\_/Симанова И.Н./

## **СОДЕРЖАНИЕ**

**1. ОБЩАЯ ХАРАКТЕРИСТИКА РАБОЧЕЙ ПРОГРАММЫ УЧЕБНОЙ ДИСЦИПЛИНЫ**

**2. СТРУКТУРА И СОДЕРЖАНИЕ УЧЕБНОЙ ДИСЦИПЛИНЫ**

**3. СЛОВИЯ РЕАЛИЗАЦИИ УЧЕБНОЙ ДИСЦИПЛИНЫ**

**4. КОНТРОЛЬ И ОЦЕНКА РЕЗУЛЬТАТОВ ОСВОЕНИЯ УЧЕБНОЙ ДИСЦИПЛИНЫ**

# 1 ОБЩАЯ ХАРАКТЕРИСТИКА РАБОЧЕЙ ПРОГРАММЫ УЧЕБНОЙ ДИСЦИПЛИНЫ ОП.06 ПРАВОВЫЕ ОСНОВЫ ПРОФЕССИОНАЛЬНОЙ ДЕЯТЕЛЬНОСТИ

## 1.1. Место дисциплины в структуре основной образовательной программы:

Учебная дисциплина ОП.06 Правовые основы профессиональной деятельности является обязательной частью программы среднего профессионального образования основной образовательной программы в соответствии с ФГОС по специальности 13.02.11 Техническое обслуживание и ремонт электротехнических устройств (по отраслям).

Учебная дисциплина ОП.06 Правовые основы профессиональной деятельности обеспечивает формирование профессиональных и общих компетенций по всем видам деятельности ФГОС по профессии/специальности 13.02.11 Техническое обслуживание и ремонт электротехнических устройств (по отраслям).

Особое значение дисциплина имеет при формировании и развитии ОК1 – ОК5, ОК9, ОК10, ПК1.4, ПК4.4.

## 1.2. Цель и планируемые результаты освоения дисциплины:

1.2.1 В рамках программы учебной дисциплины обучающимися осваиваются умения и знания

Код ПК, ОК	Умения	Знания
ОК1-ОК5, ОК9, ОК10 ПК1.1-ПК1.3, ПК2.1-ПК2.3, ПК4.1-ПК4.4	<ul style="list-style-type: none"> <li>– анализировать и оценивать результаты и последствия деятельности (бездействия) с правовой точки зрения;</li> <li>– защищать свои права в соответствии с гражданским, гражданско-процессуальным и трудовым законодательством;</li> <li>– использовать нормативно-правовые документы, регламентирующие профессиональную деятельность.</li> </ul>	<ul style="list-style-type: none"> <li>– виды административных правонарушений и административной ответственности;</li> <li>– классификацию, основные виды и правила составления нормативных документов;</li> <li>– нормы защиты нарушенных прав и судебный порядок разрешения споров;</li> <li>– организационно-правовые формы юридических лиц;</li> <li>– основные положения Конституции РФ, действующие законодательные и иные нормативно-правовые акты, регулирующие правоотношения в процессе профессиональной (трудовой) деятельности;</li> <li>– нормы дисциплинарной и материальной ответственности работника;</li> <li>– понятие правового регулирования в сфере профессиональной деятельности;</li> <li>– порядок заключения трудового договора и основания его прекращения;</li> <li>– права и обязанности работников в сфере профессиональной деятельности;</li> <li>– права и свободы человека и гражданина, механизмы их реализации;</li> <li>– правовое положение субъектов предпринимательской деятельности;</li> <li>– роль государственного регулирования в обеспечении занятости населения.</li> </ul>

1.2.2 В рамках программы учебной дисциплины формируются **личностные результаты**

<p align="center"><b>Личностные результаты реализации программы воспитания (дескрипторы)</b></p>	<p align="center"><b>Код личностных результатов реализации программы воспитания</b></p>
<p>Осознающий себя гражданином и защитником великой страны</p>	<p align="center"><b>ЛР 1</b></p>
<p>Проявляющий активную гражданскую позицию, демонстрирующий приверженность принципам честности, порядочности, открытости, экономически активный и участвующий в студенческом и территориальном самоуправлении, в том числе на условиях добровольчества, продуктивно взаимодействующий и участвующий в деятельности общественных организаций</p>	<p align="center"><b>ЛР 2</b></p>
<p>Соблюдающий нормы правопорядка, следующий идеалам гражданского общества, обеспечения безопасности, прав и свобод граждан России. Лояльный к установкам и проявлениям представителей субкультур, отличающий их от групп с деструктивным и девиантным поведением. Демонстрирующий неприятие и предупреждающий социально опасное поведение окружающих</p>	<p align="center"><b>ЛР 3</b></p>
<p>Проявляющий и демонстрирующий уважение к людям труда, осознающий ценность собственного труда. Стремящийся к формированию в сетевой среде лично и профессионального конструктивного «цифрового следа»</p>	<p align="center"><b>ЛР 4</b></p>
<p>Демонстрирующий приверженность к родной культуре, исторической памяти на основе любви к Родине, родному народу, малой родине, принятию традиционных ценностей многонационального народа России</p>	<p align="center"><b>ЛР 5</b></p>
<p>Проявляющий уважение к людям старшего поколения и готовность к участию в социальной поддержке и волонтерских движениях</p>	<p align="center"><b>ЛР 6</b></p>
<p>Осознающий приоритетную ценность личности человека; уважающий собственную и чужую уникальность в различных ситуациях, во всех формах и видах деятельности.</p>	<p align="center"><b>ЛР 7</b></p>
<p>Проявляющий и демонстрирующий уважение к представителям различных этнокультурных, социальных, конфессиональных и иных групп. Сопричастный к сохранению, преумножению и трансляции культурных традиций и ценностей многонационального российского государства</p>	<p align="center"><b>ЛР 8</b></p>
<p>Соблюдающий и пропагандирующий правила здорового и безопасного образа жизни, спорта; предупреждающий либо преодолевающий зависимости от алкоголя, табака, психоактивных веществ, азартных игр и т.д. Сохраняющий психологическую устойчивость в ситуативно сложных или стремительно меняющихся ситуациях</p>	<p align="center"><b>ЛР 9</b></p>



Заботящийся о защите окружающей среды, собственной и чужой безопасности, в том числе цифровой	<b>ЛР 10</b>
Проявляющий уважение к эстетическим ценностям, обладающий основами эстетической культуры	<b>ЛР 11</b>
Принимающий семейные ценности, готовый к созданию семьи и воспитанию детей; демонстрирующий неприятие насилия в семье, ухода от родительской ответственности, отказа от отношений со своими детьми и их финансового содержания	<b>ЛР 12</b>
<b>Личностные результаты реализации программы воспитания, определенные отраслевыми требованиями к деловым качествам личности</b>	
Демонстрирующий готовность и способность вести диалог с другими людьми, достигать в нем взаимопонимания, находить общие цели и сотрудничать для их достижения в профессиональной деятельности	<b>ЛР 13</b>
Проявляющий сознательное отношение к непрерывному образованию как условию успешной профессиональной и общественной деятельности	<b>ЛР 14</b>
Проявляющий гражданское отношение к профессиональной деятельности как к возможности личного участия в решении общественных, государственных, общенациональных проблем	<b>ЛР 15</b>

## 2 СТРУКТУРА И СОДЕРЖАНИЕ УЧЕБНОЙ ДИСЦИПЛИНЫ

### ОП.06 Правовые основы профессиональной деятельности

#### 2.1 Объем учебной дисциплины и виды учебной работы

Вид учебной работы	Объем часов
<b>Объем образовательной программы</b>	<b>36</b>
в том числе:	
теоретическое обучение	20
практические занятия	16
самостоятельная работа* <sup>45</sup>	
промежуточная аттестация <sup>46</sup>	

<sup>45</sup> Самостоятельная работа в рамках образовательной программы планируется образовательной организацией в соответствии с требованиями ФГОС СПО в пределах объема учебной дисциплины в количестве часов, необходимом для выполнения заданий самостоятельной работы обучающихся, предусмотренных тематическим планом и содержанием учебной дисциплины.

<sup>46</sup> Промежуточная аттестация в рамках образовательной программы планируется образовательной организацией с соответствии с требованиями ФГОС СПО в пределах объема учебной дисциплины в количестве часов, необходимом для проведения промежуточной аттестации обучающихся в форме контрольной работы, дифференцированного зачета или экзамена, предусмотренных тематическим планом и содержанием учебной дисциплины

## 2.2 Тематический план и содержание учебной дисциплины ОП.06 Правовые основы профессиональной деятельности

Наименование разделов и тем	Содержание учебного материала и формы организации деятельности обучающихся	Объем в часах	Коды компетенций, формированию которых способствует элемент программы
1	2	3	
<b>Раздел 1 Основы права</b>		<b>6</b>	
Тема 1.1 Нормы права. Право в профессиональной деятельности.	<b>Содержание учебного материала</b> Понятие и признаки нормы права. Функции норм права. Структура правовой нормы: гипотеза, диспозиция, санкция. Нормативное и ненормативное регулирование профессиональной деятельности.	4	ОК.1-ОК.11
Тема 1.1 Конституция РФ. Правовое государство.	<b>Содержание учебного материала</b> Общая характеристика структуры и содержания Конституции РФ. Понятие и принципы правового государства. Правовое государство и конституционный статус личности в РФ.	2	ОК.1-ОК.11
<b>Раздел 2 Трудовое право</b>		<b>22</b>	
Тема 2.1 Трудовое право в системе российского права	<b>Содержание учебного материала</b> Понятие, предмет и метод трудового права. Источники трудового права Нормативно-правовая база профессиональной деятельности. Основные принципы правового регулирования трудовых отношений.	2	ОК.1-ОК.11; ПК.1.4, ПК.4.4
Тема 2.2 Трудовые правоотношения	<b>Содержание учебного материала</b> Законодательство РФ о занятости и трудоустройстве. Понятие и формы занятости. Социальные гарантии при потере работы. Роль государственного регулирования в обеспечении занятости населения.	2	ОК.1-ОК.11; ПК.1.4, ПК.4.4
	<b>Практическое занятие 1</b> «Правоотношения – основа функционирования отрасли»	2	ОК.1-ОК.11; ПК.1.4, ПК.4.4
Тема 2.3 Трудовой договор и дисциплина	<b>Содержание учебного материала</b> Трудовой договор: понятие и содержание. Виды трудового договора. Порядок заключения и	2	ОК.1-ОК.11; ПК.1.4, ПК.4.4

труда.	изменения трудового договора. Основания прекращения трудового договора. Дисциплина труда и методы ее обеспечения. Дисциплинарная ответственность. Виды материальной ответственности.		
	<b>Практическое занятие 2</b> «Трудовой договор – основа трудовых правоотношений»	2	ОК.1-ОК.11; ПК.1.4, ПК.4.4
	<b>Практическое занятие 3</b> «Коллективный договор как основа защиты прав трудового коллектива»	4	ОК.1-ОК.11; ПК.1.4, ПК.4.4
Тема 2.4 Правовое регулирование рабочего времени и времени отдыха	<b>Содержание учебного материала</b> Понятие и виды рабочего времени. Особенности режима работы и отдыха, нормы рабочего времени. Совмещенное рабочее время. Гарантийные и компенсационные выплаты за работу в особых условиях. Понятие и виды времени отдыха. Ежегодные отпуска.	2	ОК.1-ОК.11; ПК.1.4, ПК.4.4
	<b>Практическое занятие 4</b> «Рабочее время и время отдыха – основа продуктивной деятельности предприятия»	2	ОК.1-ОК.11; ПК.1.4, ПК.4.4
Тема 2.5 Трудовые споры.	<b>Содержание учебного материала</b> Законодательство о трудовых спорах. Понятие и виды трудовых споров. Порядок разрешения индивидуальных трудовых споров. Коллективные трудовые споры и порядок их рассмотрения. Подведомственность трудовых споров суду. Сроки обращения за разрешением трудовых споров. Возложение ответственности на должностное лицо, виновное в увольнении работника.	2	ОК.1-ОК.11; ПК.1.4, ПК.4.4
	<b>Практическое занятие 5</b> «Трудовой спор как побуждающий фактор улучшения условий труда»	2	ОК.1-ОК.11; ПК.1.4, ПК.4.4
<b>Раздел 3 Административное право</b>		<b>6</b>	
Тема 3.1. Общая характеристика административного права	<b>Содержание учебного материала</b> Сущность, предмет и метод административного права. Понятие и признаки административной ответственности. Административное правонарушение: субъекты и объекты. Виды административных наказаний и порядок их наложения.	2	ОК.1-ОК.11; ПК.1.4, ПК.4.4
	<b>Практическое занятие 6</b> Решение ситуационных задач по теме: «Административное право».	4	ОК.1-ОК.11; ПК.1.4, ПК.4.4
<b>Промежуточная аттестация</b>		<b>2</b>	
<b>Всего</b>		<b>36</b>	

### **3 УСЛОВИЯ РЕАЛИЗАЦИИ ПРОГРАММЫ УЧЕБНОЙ ДИСЦИПЛИНЫ**

#### **ОП.06 Правовые основы профессиональной деятельности**

**3.1. Для реализации программы учебной дисциплины должны быть предусмотрены следующие специальные помещения:**

**Кабинет «Правовых основ профессиональной деятельности», оснащенный оборудованием:**

- посадочные места по количеству обучающихся,
- рабочее место преподавателя,
- комплект учебно-наглядных пособий и плакатов,
- раздаточный материал,
- нормативно-правовые акты по количеству обучающихся;

**техническими средствами обучения:**

- компьютер с лицензированным программным обеспечением,
- мультимедиа проектор.

#### **3.2 Информационное обеспечение реализации программы**

Для реализации программы библиотечный фонд образовательной организации должен иметь печатные и/или электронные образовательные и информационные ресурсы, рекомендуемых для использования в образовательном процессе.

##### **3.2.1 Печатные издания<sup>47</sup>**

1. Гурева М.А. Правовое обеспечение профессиональной деятельности: учебник. - 2-е изд., стер. – М.: Кнорус, 2019. – 220 с.
2. Кененова И.П., Сидорова Т.Э. Правовое обеспечение профессиональной деятельности: учебное пособие для СПО. - М.: Издательство Юрайт, 2018. – 192 с.
3. Румынина В.В. Правовое обеспечение профессиональной деятельности: учебник для студентов учреждений среднего профессионального образования. - 12-е изд., стер. – М.: Издательский центр «Академия», 2019. – 224 с.

##### **3.2.2 Электронные издания (электронные ресурсы)**

1. Правовая система «Гарант». Форма доступа: [www.garant.ru](http://www.garant.ru).
2. Правовая система «Кодекс». Форма доступа: [www.kodeks.ru](http://www.kodeks.ru).
3. Правовая система «Консультант». Форма доступа: [www.consultant.ru](http://www.consultant.ru).
4. Правовая система «Российское законодательство». Форма доступа: [www.zakonrf.info](http://www.zakonrf.info).

##### **3.2.3 Дополнительные источники**

---

<sup>47</sup> Образовательная организация при разработке основной образовательной программы, вправе уточнить список изданий, дополнив его новыми изданиями и/или выбрав в качестве основного одно из предлагаемых в базе данных учебных изданий и электронных ресурсов, предлагаемых ФУМО СПО, из расчета не менее одного издания по учебной дисциплине.

1. Малышева Е.П. Правовое обеспечение профессиональной деятельности: в 2ч. Ч 1: учебник для студентов учреждений среднего профессионального образования. - 12-е изд., стер. – М.: Издательский центр «Академия», 2015. – 208 с.

2. Малышева Е.П. Правовое обеспечение профессиональной деятельности: в 2ч. Ч 2: учебник для студентов учреждений среднего профессионального образования. - 12-е изд., стер. – М.: Издательский центр «Академия», 2015. – 256 с.

3. Харитоновна С.В. Трудовое право: учебник для студентов учреждений среднего профессионального образования. - 3-е изд., стер. – М.: Издательский центр «Академия», 2015. – 320 с.

4. Шумилов В.М. Правовое обеспечение профессиональной деятельности: учебник для СПО. - 3-е изд., перераб. и доп.– М.: Издательство Юрайт, 2016. – 423 с.

**3.3. Адаптация содержания образования в рамках реализации программы для обучающихся с ОВЗ и инвалидов** (слабослышащих, слабовидящих, с нарушениями опорно-двигательного аппарата, с интеллектуальными нарушениями).

Реализация программы для этой группы обучающихся требует создания безбарьерной среды (обеспечение индивидуально адаптированного рабочего места):

**Учебно-методическое обеспечение:** наличия учебно-методического комплекса (учебные программы, учебники, учебно-методические пособия, включая рельефно-графические изображения, для слабовидящих детей, справочники, атласы, тетради на печатной основе (рабочие тетради), КИМы/КОСы, словари, задания для внеаудиторной самостоятельной работы, презентационные материалы, аудио-, видеоматериалы с аннотациями, анимационные фильмы, перечень заданий и вопросов для всех видов аттестации, макеты, натуральные образцы, материалы для физкультминуток, зрительных гимнастик.

**Оборудование:** звукоусиливающая акустическая система, наушники, синтезатор, беспроводное устройство оповещения, приборы для подключения и использования гаджетов, комплекс светотехнических и звуковых учебных пособий, и аппаратуры, персональный ПК, планшеты, ноутбуки, телевизор, проектор, лампы для освещения стола, тканевые шторы, увеличительные приборы (лупы настольные и для мобильного использования).

**Активные технические средства:** тренажеры, обучающие компьютерные программы, технические средства статической проекции (диапроекторы, установки полиэкранных фильмов, установки стереопроекции, голограммы и др.); звукотехнические устройства (стереомагнитофоны, микшеры, эквалайзеры, стереоусилители, лингафонные классы, диктофоны и др.); доска/SMART - столик/интерактивная плазменная панель с обучающим программным обеспечением.

#### 4. КОНТРОЛЬ И ОЦЕНКА РЕЗУЛЬТАТОВ ОСВОЕНИЯ УЧЕБНОЙ ДИСЦИПЛИНЫ

##### ОП.06 Правовые основы профессиональной деятельности

<i>Результаты обучения</i>	<i>Критерии оценки</i>	<i>Методы оценки</i>
<p><i>Перечень умений, осваиваемых в рамках дисциплины:</i></p> <ul style="list-style-type: none"> <li>– ориентироваться в правовой системе, регулирующей профессиональную деятельность;</li> <li>– использовать нормативно-правовые документы,</li> <li>– регламентирующие профессиональную деятельность;</li> <li>– анализировать оценивать результат и последствия деятельности (бездействия) с правовой точки зрения;</li> <li>– защищать свои права в соответствии с гражданским, гражданско- процессуальным и трудовым законодательством;</li> <li>– оказывать правовую помощь с целью восстановления нарушенных прав; реализовывать соблюдения законов.</li> </ul>	<ul style="list-style-type: none"> <li>– правильность выбора нормы права для решения типовых задач;</li> <li>– скорость и техничность выполнения всех видов работ по оформлению документации;</li> <li>– результативность информационного поиска;</li> <li>– рациональность распределения времени на выполнение задания</li> </ul>	<ul style="list-style-type: none"> <li>– тестовые задания</li> <li>– фронтальный опрос;</li> <li>– подготовка и защита сообщений, докладов рефератов,</li> <li>– защита практических работ;</li> <li>– индивидуальные задания</li> </ul> <p><i>Методы оценки результатов обучения:</i></p> <ul style="list-style-type: none"> <li>– балльно-рейтинговая система;</li> <li>– рефлексивная контрольно – оценочная деятельность</li> </ul>
<p><i>Перечень знаний, осваиваемых в рамках дисциплины:</i></p> <ul style="list-style-type: none"> <li>– виды административных правонарушений и административной ответственности;</li> <li>– понятие, порядок заключения и расторжения гражданско-правового договора;</li> <li>– основные виды и правила составления нормативных документов;</li> <li>– нормы и способы защиты нарушенных прав и судебный порядок разрешения споров;</li> <li>– организационно-правовые формы юридических лиц;</li> </ul>	<ul style="list-style-type: none"> <li>– правильность выбора нормы права для решения типовых задач;</li> <li>– скорость и техничность выполнения всех видов работ по оформлению документации;</li> <li>– результативность информационного поиска;</li> <li>– рациональность распределения времени на выполнение задания.</li> </ul>	<ul style="list-style-type: none"> <li>– тестовые задания</li> <li>– устный опрос;</li> <li>– подготовка и защита сообщений, докладов рефератов,</li> <li>– защита практических работ; индивидуальные задания</li> </ul> <p><i>Методы оценки результатов обучения:</i></p> <ul style="list-style-type: none"> <li>– балльно-рейтинговая система;</li> <li>– рефлексивная контрольно – оценочная деятельность</li> </ul>

<ul style="list-style-type: none"> <li>– основные положения Конституции РФ,</li> <li>– действующие законодательные и иные нормативно-правовые акты, регулирующие правоотношения в процессе профессиональной (трудовой) деятельности;</li> <li>– нормы дисциплинарной и материальной ответственности работника;</li> <li>– порядок разрешения трудовых споров;</li> <li>– понятие правового регулирования в сфере профессиональной деятельности;</li> <li>– порядок заключения трудового договора и основания его прекращения;</li> <li>– права и обязанности работников в сфере профессиональной деятельности;</li> <li>– роль государственного регулирования в обеспечении занятости населения.</li> <li>– права и свободы человека и гражданина, механизмы их реализации.</li> </ul>		
--	--	--



*Приложение П.14*  
к ООП по специальности  
13.02.11 Техническая эксплуатация и обслуживание  
электрического и электромеханического  
оборудования (по отраслям)

Департамент образования и науки Тюменской области  
ГАПОУ ТО «Тобольский многопрофильный техникум»

**РАБОЧАЯ ПРОГРАММА УЧЕБНОЙ ДИСЦИПЛИНЫ**  
**ОП.07 ОХРАНА ТРУДА**

**2021 г.**

Рабочая программа разработана на основе:

- *Федерального государственного образовательного стандарта среднего профессионального образования по специальности 13.02.11 Техническая эксплуатация и обслуживание электрического и электромеханического оборудования* (Приказ Министерства образования и науки Российской Федерации «Об утверждении и введении в действие федерального государственного образовательного стандарта среднего профессионального образования по специальности 13.02.11 Техническая эксплуатация и обслуживание электрического и электромеханического оборудования» от 07 декабря 2017 года N1196, зарегистрирован в Минюсте России 21 декабря 2017 года N49356).
- *Примерной основной образовательной программы по специальности 13.02.11 Техническая эксплуатация и обслуживание электрического и электромеханического оборудования* (13.02.11-181228 от 30.07.2018г.) <https://firpo.ru/spo-programms/>

**Разработчик:**

Шастина Л.И., преподаватель высшей квалификационной категории ГАПОУ ТО «Тобольский многопрофильный техникум».

**«Рассмотрено»** на заседании цикловой комиссии педагогических работников технического направления

Протокол № 10 от «28» мая 2021 г.

Председатель цикловой комиссии \_\_\_\_\_/Смирных М.Г./

**«Согласовано»**

Методист \_\_\_\_\_/Симанова И.Н./

## **СОДЕРЖАНИЕ**

**1. ОБЩАЯ ХАРАКТЕРИСТИКА РАБОЧЕЙ ПРОГРАММЫ УЧЕБНОЙ ДИСЦИПЛИНЫ**

**2. СТРУКТУРА РАБОЧЕЙ ПРОГРАММЫ УЧЕБНОЙ ДИСЦИПЛИНЫ**

**3. УСЛОВИЯ РЕАЛИЗАЦИИ УЧЕБНОЙ ПРОГРАММЫ**

**4. КОНТРОЛЬ И ОЦЕНКА РЕЗУЛЬТАТОВ ОСВОЕНИЯ УЧЕБНОЙ ДИСЦИПЛИНЫ**

# 1. ОБЩАЯ ХАРАКТЕРИСТИКА РАБОЧЕЙ ПРОГРАММЫ УЧЕБНОЙ ДИСЦИПЛИНЫ ОП.07 ОХРАНА ТРУДА

## 1.1. Место дисциплины в структуре основной образовательной программы:

Учебная дисциплина ОП.07 Охрана труда является обязательной частью общепрофессионального цикла основной образовательной программы в соответствии с ФГОС по специальности 13.02.11 Техническая эксплуатация и обслуживание электрического и электромеханического оборудования (по отраслям).

Учебная дисциплина ОП.07. Охрана труда обеспечивает формирование профессиональных и общих компетенций по всем видам деятельности ФГОС по специальности 13.02.11 Техническая эксплуатация и обслуживание электрического и электромеханического оборудования (по отраслям).

Особое значение дисциплина имеет при формировании и развитии ОК1-ОК2, ОК4-ОК5, ОК7, ОК9, ПК1.1-ПК1.3, ПК2.1, ПК4.1-ПК4.2., ЛР1-ЛР12.

## 1.2. Цель и планируемые результаты освоения дисциплины:

1.2.1 В рамках программы учебной дисциплины обучающимися осваиваются умения и знания

Код ПК, ОК	Умения	Знания
ОК 01	применять средства индивидуальной и коллективной защиты	действие токсичных веществ на организм человека; меры предупреждения пожаров и взрывов
ОК 02		
ОК 04	использовать экипировку и противопожарную технику	категорирование производств по взрыво- и пожаро-опасности
ОК 05	организовывать и проводить мероприятия по защите работающих и населения от негативных воздействий чрезвычайных ситуаций	основные причины возникновения пожаров и взрывов
ОК 07		
ОК 09		
ПК 1.1. ПК 1.2. ПК 1.3	проводить анализ опасных и вредных факторов в сфере профессиональной деятельности	особенности обеспечения безопасных условий труда в сфере профессиональной деятельности, правовые, нормативные и организационные основы охраны труда в организации;
ПК 2.1.	соблюдать требования по безопасному ведению технологического процесса	
ПК 4.1.	проводить экологический мониторинг объектов производства и окружающей среды	
ПК 4.2.		

визуально определять пригодность СИЗ к использованию	профилактические мероприятия по охране окружающей среды, технике безопасности и производственной санитарии
	предельно допустимые концентрации (далее - ПДК) вредных веществ и индивидуальные средства защиты
	принципы прогнозирования развития событий и оценки последствий при техногенных чрезвычайных ситуациях и стихийных явлениях
	систему мер по безопасной эксплуатации опасных производственных объектов и снижению вредного воздействия на окружающую среду
	средства и методы повышения безопасности технических средств и технологических процессов.

1.2.2 В рамках программы учебной дисциплины формируются **личностные результаты**

<b>Личностные результаты реализации программы воспитания (дескрипторы)</b>	<b>Код личностных результатов реализации программы воспитания</b>
Осознающий себя гражданином и защитником великой страны	<b>ЛР 1</b>
Проявляющий активную гражданскую позицию, демонстрирующий приверженность принципам честности, порядочности, открытости, экономически активный и участвующий в студенческом и территориальном самоуправлении, в том числе на условиях добровольчества, продуктивно взаимодействующий и участвующий в деятельности общественных организаций	<b>ЛР 2</b>
Соблюдающий нормы правопорядка, следующий идеалам гражданского общества, обеспечения безопасности, прав и свобод граждан России. Лояльный к установкам и проявлениям представителей субкультур, отличающий их от групп с деструктивным и девиантным поведением. Демонстрирующий неприятие и предупреждающий социально опасное поведение окружающих	<b>ЛР 3</b>
Проявляющий и демонстрирующий уважение к людям труда, осознающий ценность собственного труда. Стремящийся к формированию в сетевой среде лично и профессионального	<b>ЛР 4</b>

конструктивного «цифрового следа»	
Демонстрирующий приверженность к родной культуре, исторической памяти на основе любви к Родине, родному народу, малой родине, принятию традиционных ценностей многонационального народа России	<b>ЛР 5</b>
Проявляющий уважение к людям старшего поколения и готовность к участию в социальной поддержке и волонтерских движениях	<b>ЛР 6</b>
Осознающий приоритетную ценность личности человека; уважающий собственную и чужую уникальность в различных ситуациях, во всех формах и видах деятельности.	<b>ЛР 7</b>
Проявляющий и демонстрирующий уважение к представителям различных этнокультурных, социальных, профессиональных и иных групп. Сопричастный к сохранению, преумножению и трансляции культурных традиций и ценностей многонационального российского государства	<b>ЛР 8</b>
Соблюдающий и пропагандирующий правила здорового и безопасного образа жизни, спорта; предупреждающий либо преодолевающий зависимости от алкоголя, табака, психоактивных веществ, азартных игр и т.д. Сохраняющий психологическую устойчивость в ситуативно сложных или стремительно меняющихся ситуациях	<b>ЛР 9</b>
Заботящийся о защите окружающей среды, собственной и чужой безопасности, в том числе цифровой	<b>ЛР 10</b>
Проявляющий уважение к эстетическим ценностям, обладающий основами эстетической культуры	<b>ЛР 11</b>
Принимающий семейные ценности, готовый к созданию семьи и воспитанию детей; демонстрирующий неприятие насилия в семье, ухода от родительской ответственности, отказа от отношений со своими детьми и их финансового содержания	<b>ЛР 12</b>
<b>Личностные результаты реализации программы воспитания, определенные отраслевыми требованиями к деловым качествам личности</b>	
Демонстрирующий готовность и способность вести диалог с другими людьми, достигать в нем взаимопонимания, находить общие цели и сотрудничать для их достижения в профессиональной деятельности	<b>ЛР 13</b>
Проявляющий сознательное отношение к непрерывному образованию как условию успешной профессиональной и общественной деятельности	<b>ЛР 14</b>
Проявляющий гражданское отношение к профессиональной деятельности как к возможности личного участия в решении общественных, государственных, общенациональных проблем	<b>ЛР 15</b>

## 2. СТРУКТУРА И СОДЕРЖАНИЕ УЧЕБНОЙ ДИСЦИПЛИНЫ

### ОП.07 ОХРАНА ТРУДА

#### 2.1. Объем учебной дисциплины и виды учебной работы

<b>Вид учебной работы</b>	<b>Объем часов</b>
<b>Максимальная учебная нагрузка (всего)</b>	<b>54</b>
<b>Обязательная аудиторная учебная нагрузка (всего)</b>	<b>36</b>
в том числе:	
Теоретические занятия	20
Практические работы	16
<b>Самостоятельная работа обучающегося (всего)</b>	<b>-</b>
Промежуточная аттестация в форме экзамена	18

## 2.2. Тематический план и содержание учебной дисциплины ОП.07 Охрана труда

Наименование разделов и тем	Содержание учебного материала, практические работы, самостоятельная работа обучающихся	Объем часов	Уровень усвоения	Коды компетенций и личностных результатов, формированию которых способствует элемент программы
1	2	3	4	
<b>Введение</b>	Место и роль дисциплины «Охрана труда» в системе получаемых знаний. Связь изучаемой дисциплины с другими учебными дисциплинами. Основные понятия и терминология безопасности труда. Негативные факторы. Опасность производственной среды. Аксиома потенциальной опасности жизнедеятельности. Риск трудовой деятельности. Понятия травмы, несчастного случая, профессионального заболевания. Безопасность труда и основные мероприятия безопасности труда. Основные задачи охраны труда.	<b>1</b>	-	ОК 1-ОК 6 ЛР1-ЛР12.
<b>Раздел 1. Идентификация и воздействие на человека негативных факторов производственной среды</b>		<b>2</b>	2	
1.1 Классификация и номенклатура негативных факторов	<b>Содержание учебного материала</b>	<b>1</b>	2	
	Классификация негативных факторов. Номенклатура негативных факторов.			ОК 1-ОК 6 ЛР1-ЛР12.
	<b>Самостоятельная работа обучающихся:</b> Изучение материала по теме по дополнительным источникам. Перечислить наиболее типичные источники ОВПФ на производстве и укажите, какие виды относятся к наиболее опасным и вредным производственным факторам.			
1.2 Источники и характеристики негативных факторов и их воздействие на человека	<b>Содержание учебного материала</b>	<b>1</b>	2	
	Опасные механические факторы: механические движения и действия технологического оборудования, инструмента, механизмов и машин. Другие источники и причины механического травмирования, подъемно-транспортное оборудование. Физические негативные факторы: виброакустические колебания, электромагнитные поля и излучения (неионизирующие излучения), ионизирующие излучения, электрический ток. Химические негативные факторы (вредные вещества) - их классификация и нормирование. Опасные факторы комплексного характера: пожаровзрывоопасность - основные сведения о пожаре и взрыве, категорирование помещений и зданий по степени взрывопожарной опасности; герметичные системы, находящиеся под давлением, классификация герметичных систем, опасности, возникающие при		2	ОК 1-ОК 6 ЛР1-ЛР12.



	нарушении герметичности; статическое электричество.			
	<b>Самостоятельная работа обучающихся:</b> Работа с учебной и справочной технической литературой. Сообщения и доклады на уроках семинарах. Подготовка рефератов и их защита.			
<b>Раздел 2. Защита человека от вредных и опасных производственных факторов</b>		<b>17</b>		
2.1 Защита человека от физических негативных факторов	<b>Содержание учебного материала</b>	<b>1</b>	2	
	Защита от вибрации, шума, инфра- и ультразвука. Защита от электромагнитных излучений; защита от постоянных электрических и магнитных полей, лазерного излучения, инфракрасного (теплого) и ультрафиолетового. Защита от радиации. Методы и средства обеспечения электробезопасности.			ОК 1-ОК 6 ЛР1-ЛР12.
	<b>Практическое занятие № 1</b>	<b>2</b>	2	
	Изучение влияния производственного шума, вибрации на здоровье человека			
	<b>Самостоятельная работа обучающихся:</b> Подготовка сообщения на тему «Средства индивидуальной и коллективной защиты, применяемые для защиты от вибрации и шума». Используя различную литературу, ресурсы сети Интернет подготовить презентацию на тему «Средства защиты от электромагнитных излучений».			
2.2 Защита человека от химических и биологических факторов	<b>Содержание учебного материала</b>	<b>2</b>	2	
	Защита от загрязнения воздушной среды: вентиляция и системы вентиляции, основные методы и средства очистки воздуха от вредных веществ. Защита от загрязнения водной среды: методы и средства очистки воды, обеспечение качества питьевой воды. Средства индивидуальной защиты человека от химических и биологических негативных факторов.			ОК 1-ОК 6 ЛР1-ЛР12.
	<b>Практическое занятие № 2</b>	<b>2</b>		
	Изучение средств индивидуальной защиты человека от химических и биологических негативных факторов			
2.3 Защита человека от опасности механического травмирования.	<b>Содержание учебного материала</b>	<b>2</b>	2	
	Методы и средства защиты при работе с технологическим оборудованием и инструментом: требования, предъявляемые к средствам защиты; основные защитные средства - оградительные устройства, предохранительные устройства, устройства аварийного отключения, тормозные устройства и др.; обеспечение безопасности при выполнении работ с ручным инструментом; обеспечение безопасности подъемно-транспортного оборудования.			ОК 1-ОК 6 ЛР1-ЛР12.
	<b>Практическая работа № 3</b>	<b>2</b>		
	Изучение методов и средств защиты от технического оборудования и инструмента			
	<b>Самостоятельная работа обучающихся:</b> Работа с учебной и справочной технической литературой. Сообщения и			

	доклады на уроках семинарах. Подготовка рефератов и их защита.			
2.4 Защита человека от опасных факторов комплексного характера	<b>Содержание учебного материала</b>	<b>2</b>	<b>2</b>	
	Пожарная защита на производственных объектах: пассивные и активные меры защиты, методы тушения пожара, огнетушащие вещества и особенности их применения. Методы защиты от статического электричества; молниезащита зданий и сооружений. Методы и средства обеспечения безопасности герметичных систем: предохранительные устройства, контрольно-измерительные приборы, регистрация, техническое освидетельствование и испытание сосудов и емкостей.			ОК 1-ОК 6 ЛР1-ЛР12.
	<b>Практическое занятие № 4</b>	<b>2</b>	<b>2</b>	ОК 1-ОК 6 ЛР1-ЛР12.
	Изучение методов защиты от статического электричества.			
	<b>Практическое занятие № 5</b>	<b>2</b>	<b>2</b>	
	Изучение средств пожарной защиты на производственных объектах			
	<b>Самостоятельная работа обучающихся:</b> Работа с учебной и справочной технической литературой. Сообщения и доклады на уроках семинарах. Подготовка рефератов и их защита. Подготовить презентацию на тему «Классификация огнетушителей и первичных средств пожаротушения».			
<b>Раздел 3. Обеспечение комфортных условий для трудовой деятельности</b>		<b>8</b>		
3.1 Микроклимат производственных помещений	<b>Содержание учебного материала</b>	<b>2</b>	<b>1</b>	
	Механизмы теплообмена между человеком и окружающей средой. Влияние климата на здоровье человека. Терморегуляция организма человека. Гигиеническое нормирование параметров микроклимата. Методы обеспечения комфортных климатических условий в рабочих помещениях.			ОК 1-ОК 6 ЛР1-ЛР12.
	<b>Практическое занятие № 6</b>	<b>2</b>	<b>2</b>	
	Определение параметров микроклимата на рабочем месте.			ОК 1-ОК 6 ЛР1-ЛР12.
	<b>Самостоятельная работа обучающихся:</b> Работа с учебной и справочной технической литературой. Сообщения и доклады на уроках семинарах.			
3.2. Производственное освещение	<b>Содержание учебного материала</b>	<b>2</b>	<b>1</b>	
	Характеристики освещения и световой среды. Виды освещения и его нормирование. Искусственные источники света и светильники. Организация рабочего места для создания комфортных зрительных условий. Расчет освещения.			ОК 1-ОК 6 ЛР1-ЛР12.
	<b>Практическое занятие № 7</b>	<b>2</b>	<b>2</b>	
	Изучение методики расчета освещения			ОК 1-ОК 6

				ЛР1-ЛР12.
	<b>Самостоятельная работа обучающихся:</b> Используя специальную литературу законспектировать влияние цвета на человека, какие цвета используются для различных видов работ.			
<b>Раздел 4. Психофизиологические и эргономические основы безопасности труда</b>		<b>2</b>		
4.1 Психофизиологические основы безопасности труда	<b>Содержание учебного материала</b>	<b>1</b>	<b>1</b>	
	Психические процессы, свойства и состояния, влияющие на безопасность труда. Виды и условия трудовой деятельности: виды трудовой деятельности, классификация условий трудовой деятельности по тяжести и напряженности трудового процесса, классификация условий труда по факторам производственной среды. Основные психические причины травматизма.			ОК 1-ОК 6 ЛР1-ЛР12.
	<b>Самостоятельная работа обучающихся:</b> Используя литературу библиотечного фонда, ресурсы сети Интернет, законспектировать формы психического напряжения.			
4.2 Эргономические основы безопасности труда	<b>Содержание учебного материала</b>	<b>1</b>	<b>1</b>	
	Антропометрические, сенсомоторные и энергетические характеристики человека. Организация рабочего места с точки зрения эргономических требований.			ОК 1-ОК 6 ЛР1-ЛР12.
	<b>Самостоятельная работа обучающихся:</b> Используя специальную литературу, ресурсы сети Интернет зарисовать схему биомеханического анализа рабочей позы при устойчивой и неустойчивой позах.			
<b>Раздел 5. Управление безопасностью труда</b>		<b>4</b>		
5.1 Правовые, нормативные и организационные основы безопасности труда	<b>Содержание учебного материала</b>	<b>2</b>	<b>2</b>	
	Правовые и нормативные основы безопасности труда: Федеральный закон «Об основах охраны труда в РФ», Трудовой кодекс, гигиенические нормативы, санитарные нормы, санитарные нормы и правила, правила безопасности, система строительных норм и правил. Структура системы стандартов безопасности труда Госстандарта России. Организационные основы безопасности труда: органы управления безопасностью труда, надзора и контроля за безопасностью труда, обучение, инструктаж и проверка знаний по охране труда; аттестация рабочих мест по условиям труда и сертификация производственных объектов на соответствие требованиям по охране труда; расследование и учет несчастных случаев на производстве, анализ травматизма; ответственность за нарушение требований по безопасности труда.			ОК 1-ОК 6 ЛР1-ЛР12.
	<b>Практическое занятие № 8</b>	<b>2</b>		
	Классификация, расследование, оформление и учет несчастных случаев.			ОК 1-ОК 6 ЛР1-ЛР12.

	<b>Самостоятельная работа обучающихся:</b> Работа с учебной и справочной технической литературой. Изучение статей по расследованию несчастного случая из Трудового Кодекса.			
<b>Раздел 6. Первая помощь пострадавшим</b>		<b>2</b>		
6.1. Общие принципы оказания первой помощи пострадавшим. Приемы оказания первой помощи.	<b>Содержание учебного материала</b> Принципы оказания первой помощи пострадавшим. Приемы оказания первой помощи: искусственное дыхание, массаж сердца, кровотечения, ушибы, растяжения, вывихи, переломы, ожоги.	2	2	
Итоговый контроль	Экзамен	18		ОК 1-ОК 6 ЛР1-ЛР12.
Всего:	<b>Обязательная аудиторная учебная нагрузка</b>	<b>36</b>		
	<b>Самостоятельная работа обучающегося</b>	<b>-</b>		
	<b>Максимальная учебная нагрузка</b>	<b>54</b>		

### 3. УСЛОВИЯ РЕАЛИЗАЦИИ ПРОГРАММЫ УЧЕБНОЙ ДИСЦИПЛИНЫ

#### ОП.07 ОХРАНА ТРУДА

**3.1. Для реализации программы учебной дисциплины должны быть предусмотрены следующие специальные помещения:**

**Кабинет «Охрана труда», оснащенный оборудованием:**

- комплект учебно-методической документации (учебники и учебные пособия, карточки задания, тесты);
- наглядные пособия (плакаты, демонстрационные стенды, макеты средств коллективной защиты, массогабаритные макеты автомата, образцы средств индивидуальной защиты кожи и средств индивидуальной защиты органов дыхания);
- тренажер для проведения сердечно-легочной реанимации.

**Технические средства обучения:** компьютер с лицензионным программным обеспечением, мультимедиа проектор, плазменная панель.

**Средства телекоммуникации:** локальная сеть; сеть Интернет; электронная почта.

**Нормативно-техническая документация:** паспорт учебного кабинета; инструкции по ТБ.

#### 3.2. Информационное обеспечение реализации программы

Для реализации программы библиотечный фонд образовательной организации должен иметь печатные и/или электронные образовательные и информационные ресурсы, рекомендуемые для использования в образовательном процессе.

##### **Основные источники:**

1 Попов Ю.П. Охрана труда.: учебное пособие / Попов Ю.П., Колтунов В.В. - Москва: КноРус, 2019. — 222 с. — (СПО). — ISBN 978-5-406-06885-4. — URL: <https://book.ru/book/930571> — Текст: электронный.

2 Карнаух, Н. Н. Охрана труда: учебник для среднего профессионального образования / Н. Н. Карнаух. — Москва: Издательство Юрайт, 2019. — 380 с. — (Профессиональное образование). — ISBN 978-5-534-02527-9. — Текст: электронный // ЭБС Юрайт [сайт]. с. 2 — URL: <https://biblio-online.ru/bcode/433281/p.2>

3 Беляков, Г. И. Охрана труда и техника безопасности: учебник для среднего профессионального образования / Г. И. Беляков. — 3-е изд., перераб. и доп. — Москва: Издательство Юрайт, 2019. — 404 с. — (Профессиональное образование). — ISBN 978-5-534-00376-5. — Текст: электронный // ЭБС Юрайт [сайт]. с. 2 — URL: <https://biblio-online.ru/bcode/433759/p.2>

4 Косолапова Н.В. Охрана труда.: учебник / Косолапова Н.В., Прокопенко Н.А. — Москва: КноРус, 2019. — 181 с. — (СПО). — ISBN 978-5-406-06520-4. — URL: <https://book.ru/book/929621> — Текст: электронный

5 Графкина, М. В. Охрана труда: учеб. пособие / М.В. Графкина. — 2-е изд., перераб. и доп. — Москва: ФОРУМ: ИНФРА-М, 2019. — 298 с. — (Среднее профессиональное образование). — [www.dx.doi.org/10.12737/24956](http://www.dx.doi.org/10.12737/24956). - ISBN 978-5-16-105703-2. - Текст: электронный. - URL: <https://new.znanium.com/catalog/product/1021123>

6 Жариков, В. М. Практическое руководство по охране труда / Жариков В.М. - Вологда: Инфра-Инженерия, 2016. - 282 с. ISBN 978-5-9729-0105-0. - Текст: электронный. - URL:

<https://new.znaniium.com/catalog/product/757119>.

#### **Нормативный материал:**

1. Конституция РФ от 12.12.1993 г.
2. Трудовой кодекс РФ от 30.12.2001 (ред. от 30.12.2006).
3. Федеральный закон от 30.03.1999 № 52-ФЗ (ред. от 30.12.2006) «О санитарно-эпидемиологическом благополучии населения».
4. Федеральный закон от 02.01.2000 № 29-ФЗ (ред. от 30.12.2006) «О качестве и безопасности пищевых продуктов».
5. Приказ Минздравсоцразвития РФ от 16.08.2004 № 83 (ред. от 16.05.2005) «Об утверждении перечней вредных и (или) опасных производственных факторов и работ, при выполнении которых проводятся предварительные и периодические медицинские осмотры (обследования), и порядка проведения этих осмотров (обследований)».
6. Приказ Министерства здравоохранения и социального развития РФ от 26 апреля 2011г. № 342н «Об утверждении порядка проведения аттестации рабочих мест по условиям труда».
7. Приказ от 1 октября 1990г. № 639 «О введении в действие положения о расследовании и учете несчастных случаев с учащейся молодежью и воспитанниками в системе Гособразования СССР».

#### **Интернет-ресурсы:**

Охрана труда и техника безопасности, компания «Знак-комплект» [Электронный ресурс] – Режим доступа: <http://www.znakcomplect.ru>

Охрана труда (трудовое право), Сборники документов по охране труда и трудовому праву [Электронный ресурс] – Режим доступа: <http://truddoc.narod.ru>

Интернет-ресурс "Охрана труда в России" [Электронный ресурс] – Режим доступа: <http://www.Ohranatruda.ru>

Интернет-проект Техдок.ру, посвященный вопросам охраны труда и промышленной безопасности [Электронный ресурс] – Режим доступа: <http://www.tehdoc.ru>

Охрана труда. Промышленная и пожарная безопасность. Предупреждение чрезвычайных ситуаций. - [Электронный ресурс] – Режим доступа: <http://www.hsea.ru>.

**3.3. Адаптация содержания образования в рамках реализации программы для обучающихся с ОВЗ и инвалидов** (слабослышащих, слабовидящих, с нарушениями опорно-двигательного аппарата, с интеллектуальными нарушениями).

Реализация программы для этой группы обучающихся требует создания безбарьерной среды (обеспечение индивидуально адаптированного рабочего места):

**Учебно-методическое обеспечение:** наличия учебно-методического комплекса (учебные программы, учебники, учебно-методические пособия, включая рельефно-графические изображения, для слабовидящих детей, справочники, атласы, тетради на печатной основе (рабочие тетради), КИМы/КОСы, словари, задания для внеаудиторной самостоятельной работы, презентационные материалы, аудио-, видеоматериалы с аннотациями, анимационные фильмы, перечень заданий и вопросов для всех видов аттестации, макеты, натуральные образцы, материалы для физкультминуток, зрительных гимнастик.

**Оборудование:** звукоусиливающая акустическая система, наушники, синтезатор, беспроводное устройство оповещения, приборы для подключения и использования гаджетов, комплекс светотехнических и звуковых учебных пособий, и аппаратуры, персональный ПК, планшеты, ноутбуки, телевизор, проектор, лампы для освещения стола, тканевые шторы, увеличительные приборы (лупы настольные и для мобильного использования).

**Активные технические средства:** тренажеры, обучающие компьютерные программы, технические средства статической проекции (диапроекторы, установки полиэкранных фильмов,

установки стереопроекции, голограммы и др.); звукотехнические устройства (стереомагнитофоны, микшеры, эквалайзеры, стереоусилители, лингафонные классы, диктофоны и др.); доска/SMART - столик/интерактивная плазменная панель с обучающим программным обеспечением.

#### **3.4. Кадровое обеспечение образовательного процесса**

Реализацию программы осуществляют педагогические работники образовательной организации, а также лица, привлекаемые к реализации образовательной программы на условиях гражданско-правового договора, имеющие образование, которое соответствует области профессиональной деятельности.

Педагогические работники, привлекаемые к реализации образовательной программы, получают дополнительное профессиональное образование по программам повышения квалификации не реже 1 раза в 3 года с учетом расширения спектра профессиональных компетенций

#### 4. КОНТРОЛЬ И ОЦЕНКА РЕЗУЛЬТАТОВ ОСВОЕНИЯ УЧЕБНОЙ ДИСЦИПЛИНЫ

##### ОП.07 ОХРАНА ТРУДА

Результаты обучения	Критерии оценки	Формы и методы оценки
<p><b>Знания:</b>                      Действие токсичных веществ на организм человека;                      Меры предупреждения пожаров и взрывов;                      Категорирование производств по взрыво- и пожароопасности;                      Основные причины возникновения пожаров и взрывов;</p>	<p>Показывает высокий уровень знания основных понятий, принципов и законов в области защиты производственного персонала и населения от возможных последствий аварий, катастроф, стихийных бедствий;</p>	<p>Оценка решений ситуационных задач                      Тестирование                      Устный опрос                      Практические занятия                      Ролевые игры</p>
<p>Особенности обеспечения безопасных условий труда в сфере профессиональной деятельности, правовые, нормативные и организационные основы охраны труда в организации;                      Правила и нормы охраны труда, личной и производственной санитарии и пожарной защиты;                      Правила безопасной эксплуатации механического оборудования;                      Профилактические мероприятия по охране окружающей среды, технике безопасности и производственной санитарии;                      Предельно допустимые концентрации (далее - ПДК) вредных веществ и индивидуальные средства защиты;                      Принципы прогнозирования развития событий и оценки последствий при техногенных чрезвычайных ситуациях и стихийных явлениях;                      Систему мер по безопасной эксплуатации опасных производственных объектов и снижению вредного воздействия на окружающую среду;                      Средства и методы повышения безопасности технических средств и технологических процессов.</p>	<p>Демонстрирует системные знания требований по охране труда, безопасности жизнедеятельности и защиты окружающей среды при выполнении монтажных работ, техническом обслуживании и ремонте систем вентиляции и кондиционирования.</p>	



<p><b>Умения:</b> Применять средства индивидуальной и коллективной защиты.</p>	<p>Демонстрирует умение использовать средства индивидуальной защиты и оценивать правильность их применения. Владеет навыками по организации охраны труда, безопасности жизнедеятельности и защиты окружающей среды при выполнении нескольких видов технологических процессов.</p>	<p>Проектная работа Наблюдение в процессе практических занятий Оценка решений ситуационных задач</p>
<p>Организовывать и проводить мероприятия по защите работающих и населения от негативных воздействий чрезвычайных ситуаций;  Использовать экибиозащитную и противопожарную технику.</p>	<p>Демонстрирует умение пользоваться принципами разработки технических решений и технологий в области защиты производственного персонала и населения от возможных последствий аварий, катастроф, стихийных бедствий; Способен разрабатывать систему документов по охране труда, безопасности жизнедеятельности и защиты окружающей среды в монтажной или сервисной организации в целом.</p>	
<p>Проводить анализ опасных и вредных факторов в сфере профессиональной деятельности; Проводить экологический мониторинг объектов производства и окружающей среды; Соблюдать требования по безопасному ведению технологического процесса.</p>	<p>Способен осуществлять идентификацию опасных и вредных факторов, создаваемых средой обитания и производственной деятельностью человека.</p>	
<p>Визуально определять пригодность СИЗ к использованию.</p>	<p>Демонстрирует самостоятельность во владении навыков оценки технического состояния и остаточного ресурса оборудования в целом, отдельных элементов и СИЗ.</p>	

Результаты обучения	Критерии оценки	Формы и методы оценки
<p><b>Знания:</b> законодательство в области охраны</p>	<p>Демонстрирует знания</p>	<p>Экспертная оценка результатов деятельности</p>

труда; нормативные документы по охране труда и здоровья, основы профгигиены, профсанитарии и пожаробезопасности;	нормативные документы по охране труда	обучающегося при выполнении и защите результатов практических занятий, Тестирование, Контрольные работы,
правовые и организационные основы охраны труда в организации, систему мер по безопасной эксплуатации опасных производственных объектов и снижению вредного воздействия на окружающую среду, профилактические мероприятия по безопасности труда и производственной санитарии;	Анализирует виды опасностей по безопасной эксплуатации опасных производственных объектов и снижению вредного воздействия на окружающую среду,	
возможные последствия несоблюдения технологических процессов и производственных инструкций работниками (персоналом), фактические или потенциальные последствия собственной деятельности (или бездействия) и их влияние на уровень безопасности труда;	Соблюдает меры безопасности и правила безопасного поведения в различных ситуациях.	
<b>Умения:</b>		
вести документацию установленного образца по охране труда, соблюдать сроки ее заполнения и условия хранения;	Умение вести документацию установленного образца по охране труда	Экспертная оценка результатов деятельности обучающегося при выполнении и защите результатов практических занятий, Тестирование,
использовать экобиозащитную и противопожарную технику, средства коллективной и индивидуальной защиты	Демонстрирует умение использовать современные средства индивидуальной защиты и оценка правильности их применения;	
определять и проводить анализ опасных и вредных факторов в сфере профессиональной деятельности; оценивать состояние безопасности труда на производственном объекте; применять безопасные приемы труда на территории организации и в производственных помещениях;	Разработает детальный план действий. Оценивает риски	
соблюдать правила безопасности, производственной санитарии и пожарной безопасности.	Демонстрирует умение использовать современные средства индивидуальной защиты	

ПК 1.1. Выполнять наладку, регулировку и проверку электрического и электромеханического оборудования	<ul style="list-style-type: none"> <li>- выполнение регулировки и проверки электрического и электромеханического оборудования после устранения неисправностей с учетом соблюдения безопасных условий труда,</li> <li>- определение</li> <li>- изложение правил техники безопасности при наладке, регулировке и проверке электрического и электромеханического оборудования</li> </ul>	Экспертное наблюдение и оценка деятельности студента в процессе освоения образовательной программы на практических занятиях, при выполнении работ по производственной практике.
--	---	---

ПК 1.2. Организовывать и выполнять техническое обслуживание и ремонт электрического и электромеханического оборудования	<ul style="list-style-type: none"> <li>- выполнение ремонтных работ электрического и электромеханического оборудования с учетом соблюдения безопасных условий труда</li> <li>- изложение правил техники безопасности при техническом обслуживании и ремонте электрического и электромеханического оборудования</li> </ul>	Экспертное наблюдение и оценка деятельности студента в процессе освоения образовательной программы на практических занятиях, при выполнении работ по производственной практике.
ПК 1.3. Осуществлять диагностику и технический контроль при эксплуатации электрического и электромеханического оборудования	<ul style="list-style-type: none"> <li>- использование основных измерительных приборов для диагностики и технического контроля электрического и электромеханического оборудования с учетом соблюдения безопасных условий труда</li> </ul>	Экспертное наблюдение и оценка деятельности студента в процессе освоения образовательной программы на практических занятиях, при выполнении работ по производственной практике.
ПК 1.4. Составлять отчетную документацию по техническому обслуживанию и ремонту электрического и электромеханического оборудования	<ul style="list-style-type: none"> <li>- заполнение маршрутно-технологической документации на обслуживание отраслевого электрического и электромеханического оборудования с учетом соблюдения безопасных условий труда</li> </ul>	Экспертное наблюдение и оценка деятельности студента в процессе освоения образовательной программы на практических занятиях, при выполнении работ по производственной практике.
ПК 2.1. Организовывать и выполнять работы по эксплуатации, обслуживанию и ремонту бытовой техники.	<ul style="list-style-type: none"> <li>- определение неисправностей в работе бытовой техники с учетом соблюдения безопасных условий труда;</li> <li>-- изложение правил техники безопасности при эксплуатации, обслуживании и ремонте бытовой техники</li> </ul>	Экспертное наблюдение и оценка деятельности студента в процессе освоения образовательной программы на практических занятиях, при выполнении работ по производственной практике.
ПК 2.2. Осуществлять диагностику и контроль технического состояния бытовой техники.	<ul style="list-style-type: none"> <li>- выполнение регулировки и проверки технического состояния бытовой техники после устранения неисправностей с учетом соблюдения безопасных условий труда</li> </ul>	Экспертное наблюдение и оценка деятельности студента в процессе освоения образовательной программы на практических занятиях, при выполнении работ по производственной практике.
ПК 2.3. Прогнозировать отказы, определять ресурсы, обнаруживать дефекты электробытовой техники.	<ul style="list-style-type: none"> <li>- изложение профилактических мер по предупреждению отказов и аварий с учетом соблюдения безопасных условий труда</li> <li>- применение прогрессивных технологий ремонта электробытовой техники с учетом соблюдения безопасных условий труда</li> </ul>	Экспертное наблюдение и оценка деятельности студента в процессе освоения образовательной программы на практических занятиях, при выполнении работ по производственной практике.
ПК 3.1. Участвовать в планировании работы персонала производственного подразделения.	<ul style="list-style-type: none"> <li>Демонстрация умений и навыков по планированию работы персонала производственного подразделения.</li> </ul>	Экспертное наблюдение и оценка деятельности студента в процессе освоения образовательной программы на практических занятиях, при выполнении работ по

		производственной практике.
ПК 3.2. Организовывать работу коллектива исполнителей.	Демонстрация умений и навыков по организации работы коллектива и исполнителей.	Экспертное наблюдение и оценка деятельности студента в процессе освоения образовательной программы на практических занятиях, при выполнении работ по производственной практике.
ПК 3.3. Анализировать результаты деятельности коллектива исполнителей.	- полнота и точность анализа результатов производственной деятельности участка. - обеспечение правильности и своевременности оформления первичных документов в соответствии с требованиями нормативной документации.	Экспертное наблюдение и оценка деятельности студента в процессе освоения образовательной программы на практических занятиях, при выполнении работ по производственной практике.

#### **4.1. Типовые контрольные задания для проведения текущего контроля успеваемости и промежуточной аттестации по учебной дисциплине ОП.07 Охрана труда**

##### **Вопросы для экзамена**

1. Основные термины и определения: охрана труда, производственная опасность, опасный и вредный производственный факторы, несчастный случай, травма, профессиональное заболевание, техника безопасности, производственная санитария.
2. Право работников на охрану труда.
3. Обязанности нанимателя по обеспечению охраны труда.
4. Обязанности работника по охране труда.
5. Организация охраны труда на предприятии. Коллективный договор (соглашение) и комплексные планы мероприятий по охране труда. Финансирование мероприятий по охране труда.
6. Инструктаж персонала по технике безопасности. Ответственность должностных лиц за нарушение законодательства об охране труда.
7. Административная ответственность должностных лиц за нарушение законодательства об охране труда.
8. Уголовная ответственность должностных лиц за нарушение законодательства об охране труда.
9. Ответственность нанимателя за вред, причиненный жизни и здоровью работников.
10. Несчастный случай на производстве, производственная травма, их классификация.
11. Расследование и регистрация легких несчастных случаев на производстве. Акты по форме Н-1
12. Специальное расследование групповых, тяжелых и смертельных несчастных случаев. Заключение о несчастном случае.
13. Вредные вещества, нормирование их содержания в воздухе.
14. Метеоусловия в производственных помещениях, их нормирование.
15. Производственное освещение, его классификация.
16. Искусственное освещение: классификация и нормирование рабочего освещения, освещения безопасности и эвакуационного освещения.
17. Естественное освещение: его классификация, нормирование.
18. Воздействие шума на организм человека. Классификация шумов.
19. Характеристики шума и его нормирование.

20. Мероприятия по снижению шума.
21. Классификация вибраций. Воздействие вибраций на человека.
22. Методы защиты от вибраций.
23. Действие электрического тока на организм человека.
34. Защитные средства, применяемые при обслуживании электроустановок.
25. Первая помощь человеку, пораженному электрическим током.
26. Причины пожаров. Средства пожаротушения.

#### 4.3. Система оценивания

Система оценивания включает оценку текущей работы на лекциях и семинарских занятиях, выполнение самостоятельной работы, заданий по желанию студентов, тестовую работу, аттестацию по результатам освоения дисциплины.

Текущая работа студента включает:

- индивидуальные консультации с преподавателем в течение семестра, собеседование по текущим практическим заданиям;
- подготовку к практическим занятиям, углубленное изучение отдельных тем и вопросов курса;
- выполнение самостоятельных заданий;
- подготовку к аттестации по дисциплине.

Оценка индивидуальных образовательных достижений по результатам рубежного контроля производится в соответствии с универсальной шкалой (таблица).

Процент результативности (правильных ответов)	Качественная оценка индивидуальных образовательных достижений	
	балл (отметка)	вербальный аналог
90 ÷ 100	5	отлично
80 ÷ 89	4	хорошо
70 ÷ 79	3	удовлетворительно
менее 70	2	не удовлетворительно

к ООП по специальности  
13.02.11 Техническая эксплуатация и обслуживание  
электрического и электромеханического  
оборудования (по отраслям)

Департамент образования и науки Тюменской области  
ГАПОУ ТО «Тобольский многопрофильный техникум»

**РАБОЧАЯ ПРОГРАММА УЧЕБНОЙ ДИСЦИПЛИНЫ**  
**ОП.08 ЭЛЕКТРОБЕЗОПАСНОСТЬ**

**2021 г.**

Рабочая программа разработана на основе:

- *Федерального государственного образовательного стандарта среднего профессионального образования по специальности 13.02.11 Техническая эксплуатация и обслуживание электрического и электромеханического оборудования* (Приказ Министерства образования и науки Российской Федерации «Об утверждении и введении в действие федерального государственного образовательного стандарта среднего профессионального образования по специальности 13.02.11 Техническая эксплуатация и обслуживание электрического и электромеханического оборудования» от 07 декабря 2017 года N1196, зарегистрирован в Минюсте России 21 декабря 2017 года N49356).
- *Примерной основной образовательной программы по специальности 13.02.11 Техническая эксплуатация и обслуживание электрического и электромеханического оборудования* (13.02.11-181228 от 30.07.2018г.) <https://firpo.ru/spo-programms/>

**«Рассмотрено»** на заседании цикловой комиссии педагогических работников технического направления

Протокол № 10 от «28» мая 2021 г.

Председатель цикловой комиссии \_\_\_\_\_ /Смирных М.Г./

**«Согласовано»**

Методист \_\_\_\_\_ /Симанова И.Н./

## **СОДЕРЖАНИЕ**

- 1. ОБЩАЯ ХАРАКТЕРИСТИКА РАБОЧЕЙ ПРОГРАММЫ  
УЧЕБНОЙ ДИСЦИПЛИНЫ**
- 2. СТРУКТУРА И СОДЕРЖАНИЕ ПРОГРАММЫ УЧЕБНОЙ  
ДИСЦИПЛИНЫ**
- 3. ПРИМЕРНЫЕ УСЛОВИЯ РЕАЛИЗАЦИИ ПРОГРАММЫ**
- 4. КОНТРОЛЬ И ОЦЕНКА РЕЗУЛЬТАТОВ ОСВОЕНИЯ  
УЧЕБНОЙ ДИСЦИПЛИНЫ**



## 1. ОБЩАЯ ХАРАКТЕРИСТИКА РАБОЧЕЙ ПРОГРАММЫ УЧЕБНОЙ ДИСЦИПЛИНЫ ОП.08 ЭЛЕКТРОБЕЗОПАСНОСТЬ

### 1.1. Место дисциплины в структуре основной образовательной программы:

Учебная дисциплина ОП.08 Электробезопасность является обязательной частью общепрофессионального цикла примерной основной образовательной программы в соответствии с ФГОС по специальности 13.02.11 Техническая эксплуатация и обслуживание электрического и электромеханического оборудования (по отраслям).

Учебная дисциплина ОП.08 Электробезопасность обеспечивает формирование профессиональных и общих компетенций по всем видам деятельности ФГОС по специальности 13.02.11 Техническая эксплуатация и обслуживание электрического и электромеханического оборудования (по отраслям). Особое значение дисциплина имеет при формировании и развитии ОК1-ОК11, ПК1.1-ПК1.3, ПК2.1, ПК4.1-ПК4.2.

### 1.2. Цель и планируемые результаты освоения дисциплины:

1.2.1 В рамках программы учебной дисциплины обучающимися осваиваются умения и знания

Код ПК, ОК	Умения	Знания
ОК 01 ОК 02 ОК 04 ОК 05 ОК 07 ОК 09 <i>ПК 1.1.</i> <i>ПК 1.2.</i> <i>ПК 1.3</i> <i>ПК 2.1.</i> <i>ПК 4.1.</i> <i>ПК 4.2.</i>	<p>– применять в своей деятельности основные положения правовых и нормативно-технических документов по электробезопасности;</p> <p>– грамотно эксплуатировать электроустановки;</p> <p>– выполнять работы в электроустановках в соответствии с инструкциями правилами по электробезопасности, общей охраны труда и пожарной безопасности;</p> <p>– правильно использовать средства защиты и приспособления при техническом обслуживании электроустановок;</p> <p>- соблюдать порядок содержания средств защиты;</p> <p>- осуществлять оказание первой медицинской помощи пострадавшим от действия электрического тока.</p>	<p>– основные положения правовых и нормативно-технических документов по электробезопасности;</p> <p>– правила выполнения работ в электроустановках в соответствии с требованиями нормативных документов по электробезопасности, охране труда и пожарной безопасности;</p> <p>– правила использования средств защиты и приспособлений при техническом обслуживании электроустановок;</p> <p>- порядок оказания первой медицинской помощи пострадавшим от действия электрического тока.</p>

1.2.2 В рамках программы учебной дисциплины формируются **личностные результаты**

<p align="center"><b>Личностные результаты реализации программы воспитания (дескрипторы)</b></p>	<p align="center"><b>Код личностных результатов реализации программы воспитания</b></p>
<p>Осознающий себя гражданином и защитником великой страны</p>	<p align="center"><b>ЛР 1</b></p>
<p>Проявляющий активную гражданскую позицию, демонстрирующий приверженность принципам честности, порядочности, открытости, экономически активный и участвующий в студенческом и территориальном самоуправлении, в том числе на условиях добровольчества, продуктивно взаимодействующий и участвующий в деятельности общественных организаций</p>	<p align="center"><b>ЛР 2</b></p>
<p>Соблюдающий нормы правопорядка, следующий идеалам гражданского общества, обеспечения безопасности, прав и свобод граждан России. Лояльный к установкам и проявлениям представителей субкультур, отличающий их от групп с деструктивным и девиантным поведением. Демонстрирующий неприятие и предупреждающий социально опасное поведение окружающих</p>	<p align="center"><b>ЛР 3</b></p>
<p>Проявляющий и демонстрирующий уважение к людям труда, осознающий ценность собственного труда. Стремящийся к формированию в сетевой среде лично и профессионального конструктивного «цифрового следа»</p>	<p align="center"><b>ЛР 4</b></p>
<p>Демонстрирующий приверженность к родной культуре, исторической памяти на основе любви к Родине, родному народу, малой родине, принятию традиционных ценностей многонационального народа России</p>	<p align="center"><b>ЛР 5</b></p>
<p>Проявляющий уважение к людям старшего поколения и готовность к участию в социальной поддержке и волонтерских движениях</p>	<p align="center"><b>ЛР 6</b></p>
<p>Осознающий приоритетную ценность личности человека; уважающий собственную и чужую уникальность в различных ситуациях, во всех формах и видах деятельности.</p>	<p align="center"><b>ЛР 7</b></p>
<p>Проявляющий и демонстрирующий уважение к представителям различных этнокультурных, социальных, конфессиональных и иных групп. Сопричастный к сохранению, преумножению и трансляции культурных традиций и ценностей многонационального российского государства</p>	<p align="center"><b>ЛР 8</b></p>
<p>Соблюдающий и пропагандирующий правила здорового и безопасного образа жизни, спорта; предупреждающий либо преодолевающий зависимости от алкоголя, табака, психоактивных веществ, азартных игр и т.д. Сохраняющий психологическую устойчивость в ситуативно сложных или стремительно меняющихся ситуациях</p>	<p align="center"><b>ЛР 9</b></p>

Заботящийся о защите окружающей среды, собственной и чужой безопасности, в том числе цифровой	<b>ЛР 10</b>
Проявляющий уважение к эстетическим ценностям, обладающий основами эстетической культуры	<b>ЛР 11</b>
Принимающий семейные ценности, готовый к созданию семьи и воспитанию детей; демонстрирующий неприятие насилия в семье, ухода от родительской ответственности, отказа от отношений со своими детьми и их финансового содержания	<b>ЛР 12</b>
<b>Личностные результаты реализации программы воспитания, определенные отраслевыми требованиями к деловым качествам личности</b>	
Демонстрирующий готовность и способность вести диалог с другими людьми, достигать в нем взаимопонимания, находить общие цели и сотрудничать для их достижения в профессиональной деятельности	<b>ЛР 13</b>
Проявляющий сознательное отношение к непрерывному образованию как условию успешной профессиональной и общественной деятельности	<b>ЛР 14</b>
Проявляющий гражданское отношение к профессиональной деятельности как к возможности личного участия в решении общественных, государственных, общенациональных проблем	<b>ЛР 15</b>

## 2. СТРУКТУРА И СОДЕРЖАНИЕ РАБОЧЕЙ ПРОГРАММЫ УЧЕБНОЙ ДИСЦИПЛИНЫ ОП.08 Электробезопасность

### 2.1. Объем учебной дисциплины и виды учебной работы

<b>Вид учебной работы</b>	<b>Объем в часах</b>
<b>Обязательная учебная нагрузка</b>	72
в том числе:	
теоретическое обучение	36
практические занятия	36
самостоятельная работа* <sup>48</sup>	
промежуточная аттестация	

<sup>48</sup> Объем самостоятельной работы обучающихся определяется образовательной организацией в соответствии с требованиями ФГОС СПО в пределах объема образовательной программы в количестве часов, необходимом для выполнения заданий самостоятельной работы обучающихся, предусмотренных тематическим планом и содержанием учебной дисциплины.

## 2.2. Тематический план и содержание учебной дисциплины ОП.08 Электробезопасность

Наименование разделов и тем	Содержание и формы организации деятельности обучающихся	Объем в часах	Осваиваемые Элементы компетенции
1	2	3	4
<b>Введение</b>			
	<b>Содержание учебного материала</b> Общие вопросы электробезопасности. Законодательные акты в области энергетической безопасности	2	ОК 01, ОК 02, ОК 04, ОК 05, ОК 07, ОК 09 ПК 1.1., ПК 1.2., ПК 1.3, ПК 2.1., ПК 4.1., ПК 4.2.
<b>Раздел 1. Управление электрохозяйством</b>		<b>4</b>	
<b>Тема.1.1. Подготовка персонала к эксплуатации электроустановок</b>	<b>Содержание учебного материала</b> 1 Классификация персонала. Обязанности электротехнического и электротехнологического персонала. 2. Присвоение групп по электробезопасности	2	ОК 01, ОК 02, ОК 04, ОК 05, ОК 07, ОК 09 ПК 1.1., ПК 1.2., ПК 1.3, ПК 2.1., ПК 4.1., ПК 4.2.
<b>Тема 1.2. Система управления электрохозяйством</b>	<b>Содержание учебного материала</b> Оперативное обслуживание электроустановок	2	ОК 01, ОК 02, ОК 04, ОК 05, ОК 07, ОК 09 ПК 1.1., ПК 1.2., ПК 1.3, ПК 2.1., ПК 4.1., ПК 4.2.
<b>Раздел 2. Устройство электроустановок</b>		<b>18</b>	
<b>Тема 2.1. Основные</b>	<b>Содержание учебного материала</b>	3	ОК 01, ОК 02,

Наименование разделов и тем	Содержание и формы организации деятельности обучающихся	Объем в часах	Осваиваемые Элементы компетенции
1	2	3	4
положения электротехники	Классификация электрических цепей. Принцип действия электрических машин		ОК 04, ОК 05, ОК 07, ОК 09 ПК 1.1., ПК 1.2., ПК 1.3, ПК 2.1., ПК 4.1., ПК 4.2.
	<b>В том числе, практических занятий</b>	<b>2</b>	
	1. Практическая работа № 1. Принцип действия электрических машин	2	
Тема 2.2. Общие положения правил устройства электроустановок	<b>Содержание учебного материала</b>	<b>9</b>	ОК 01, ОК 02, ОК 04, ОК 05, ОК 07, ОК 09 ПК 1.1., ПК 1.2., ПК 1.3, ПК 2.1., ПК 4.1., ПК 4.2.
	1. Цветовые обозначения в электроустановках 2. Классификация помещений в отношении опасности поражения людей электрическим током 3. Заземляющие устройства		
	<b>В том числе, практических занятий</b>	<b>8</b>	
	Практическая работа № 2. Маркировка и цветовые обозначения проводов и шин в электроустановках Практическая работа № 3. Заземляющие устройства	4 4	
Тема 2.3. Электрооборудование производственного подразделения	<b>Содержание учебного материала</b>	<b>2</b>	ОК 01, ОК 02, ОК 04, ОК 05, ОК 07, ОК 09 ПК 1.1., ПК 1.2., ПК 1.3, ПК 2.1., ПК 4.1., ПК 4.2.
	Электрооборудование производственного подразделения. Распределительные щиты. Защитные меры электробезопасности.		
Тема 2.4. Электрооборудование распределительных устройств подстанций и электрических сетей. Передвижные электроустановки	<b>Содержание учебного материала</b>	<b>3</b>	ОК 01, ОК 02, ОК 04, ОК 05, ОК 07, ОК 09 ПК 1.1., ПК 1.2., ПК 1.3, ПК 2.1., ПК 4.1., ПК 4.2.
	Открытые, закрытые распределительные устройства		
	<b>В том числе, практических занятий</b>	<b>2</b>	
	Практическая работа № 4. Открытые, закрытые распределительные устройства	2	

Наименование разделов и тем	Содержание и формы организации деятельности обучающихся	Объем в часах	Осваиваемые Элементы компетенции
1	2	3	4
Тема 2.5. Линии электропередачи	<b>Содержание учебного материала</b>	1	ОК 01, ОК 02, ОК 04, ОК 05, ОК 07, ОК 09 ПК 1.1., ПК 1.2., ПК 1.3, ПК 2.1., ПК 4.1., ПК 4.2.
	Кабельные и воздушные линии электропередач		
<b>Раздел 3. Эксплуатация электроустановок потребителей</b>		<b>6</b>	
Тема 3.1. Техническая эксплуатация электроустановок	<b>Содержание учебного материала</b>	3	ОК 01, ОК 02, ОК 04, ОК 05, ОК 07, ОК 09 ПК 1.1., ПК 1.2., ПК 1.3, ПК 2.1., ПК 4.1., ПК 4.2.
	Техническое обслуживание и эксплуатация электроустановок производственного подразделения		
	<b>В том числе, практических занятий</b>	2	
	Практическая работа № 5. Алгоритмы действий персонала при различных производственных ситуациях при техническом обслуживании и эксплуатации электроустановок производственного подразделения		
Тема 3.2. Допуск электроустановок в эксплуатацию, устранение аварий и отказов в работе электроустановок	<b>Содержание учебного материала</b>	3	ОК 01, ОК 02, ОК 04, ОК 05, ОК 07, ОК 09 ПК 1.1., ПК 1.2., ПК 1.3, ПК 2.1., ПК 4.1., ПК 4.2.
	Порядок устранения аварий в электроустановках производственного подразделения. Отказы в работе электрооборудования производственного подразделения.		
	<b>В том числе, практических занятий</b>	2	
	Практическая работа № 6. Решение заданий для ремонтного персонала	2	
<b>Раздел 4. Способы и средства защиты в электроустановках</b>		<b>6</b>	
Тема 4.1. Способы защиты в электроустановках	<b>Содержание учебного материала</b>	2	ОК 01, ОК 02, ОК 04, ОК 05, ОК 07, ОК 09 ПК 1.1., ПК 1.2., ПК 1.3, ПК 2.1., ПК 4.1., ПК 4.2.
	Прямое и косвенное прикосновение и защита от него. Предупреждающая сигнализация		
Тема 4.2. Средства	<b>Содержание учебного материала</b>	4	ОК 01, ОК 02,

Наименование разделов и тем	Содержание и формы организации деятельности обучающихся	Объем в часах	Осваиваемые Элементы компетенции
1	2	3	4
защиты в электроустановках	Средства защиты. Порядок содержания и применения средств защиты		ОК 04, ОК 05, ОК 07, ОК 09
	<b>В том числе, практических занятий</b>	<b>2</b>	ПК 1.1., ПК 1.2., ПК 1.3,
	Практическая работа № 7. Средства защиты. Проверка и применение средств защиты		ПК 2.1., ПК 4.1., ПК 4.2.
<b>Раздел 5. Учет электроэнергии и энергосбережение</b>		<b>4</b>	
<b>Тема 5.1. Пользование электроэнергией</b>	<b>Содержание учебного материала</b>	<b>1</b>	ОК 01, ОК 02, ОК 04, ОК 05, ОК 07, ОК 09 ПК 1.1., ПК 1.2., ПК 1.3, ПК 2.1., ПК 4.1., ПК 4.2.
	Обязанности абонента при пользовании электроэнергией		
<b>Тема 5.2. Учет электроэнергии</b>	<b>Содержание учебного материала</b>	<b>1</b>	ОК 01, ОК 02, ОК 04, ОК 05, ОК 07, ОК 09 ПК 1.1., ПК 1.2., ПК 1.3, ПК 2.1., ПК 4.1., ПК 4.2.
	Средства учета электроэнергии, требования к ним		
<b>Тема 5.3. Энергосбережение</b>	<b>Содержание учебного материала</b>	<b>2</b>	ОК 01, ОК 02, ОК 04, ОК 05, ОК 07, ОК 09 ПК 1.1., ПК 1.2., ПК 1.3, ПК 2.1., ПК 4.1., ПК 4.2.
	Энергосбережение в производственном подразделении		
<b>Раздел 6. Обеспечение безопасности в электроустановках</b>		<b>16</b>	
<b>Тема 6.1. Охрана труда</b>	<b>Содержание учебного материала</b>	<b>4</b>	ОК 01, ОК 02,

Наименование разделов и тем	Содержание и формы организации деятельности обучающихся	Объем в часах	Осваиваемые Элементы компетенции
1	2	3	4
работников организации	Охрана труда работников организации		ОК 04, ОК 05, ОК 07, ОК 09
	<b>В том числе, практических занятий</b>	<b>2</b>	ПК 1.1., ПК 1.2., ПК 1.3,
	1.Практическая работа № 8. Охрана труда работников организации.	2	ПК 2.1., ПК 4.1., ПК 4.2.
Тема 6.2. Основные требования безопасности при обслуживании электроустановок	<b>Содержание учебного материала</b>	<b>4</b>	ОК 01, ОК 02, ОК 04, ОК 05, ОК 07, ОК 09 ПК 1.1., ПК 1.2., ПК 1.3,
	Оперативное обслуживание и осмотры электроустановок организации		
	<b>В том числе, практических занятий</b>	<b>2</b>	ПК 2.1., ПК 4.1., ПК 4.2.
Тема 6.3. Порядок оформления и проведения работ в электроустановках	<b>Содержание учебного материала</b>	<b>4</b>	ОК 01, ОК 02, ОК 04, ОК 05, ОК 07, ОК 09 ПК 1.1., ПК 1.2., ПК 1.3,
	Организация работ по наряду, распоряжению и в порядке текущей эксплуатации согласно перечню работ на электроустановках в организации		
	<b>В том числе, практических занятий</b>	<b>2</b>	ПК 2.1., ПК 4.1., ПК 4.2.
Тема 6.4. Меры безопасности при проведении отдельных работ в электроустановках	<b>Содержание учебного материала</b>	<b>3</b>	ОК 01, ОК 02, ОК 04, ОК 05, ОК 07, ОК 09 ПК 1.1., ПК 1.2., ПК 1.3,
	Осмотры и обслуживание электроустановок		
	<b>В том числе, практических занятий</b>	<b>2</b>	ПК 2.1., ПК 4.1., ПК 4.2.
Тема 6.5. Пожаро-	1.Практическая работа № 11. Осмотры и обслуживание электроустановок.	2	
	<b>Содержание учебного материала</b>	<b>1</b>	ОК 01, ОК 02,



Наименование разделов и тем	Содержание и формы организации деятельности обучающихся	Объем в часах	Осваиваемые Элементы компетенции
1	2	3	4
взрывобезопасность в электроустановках	Требования к электрооборудованию в пожароопасных и взрывоопасных помещениях		ОК 04, ОК 05, ОК 07, ОК 09 ПК 1.1., ПК 1.2., ПК 1.3, ПК 2.1., ПК 4.1., ПК 4.2.
<b>Раздел 7. Оказание первой помощи пострадавшим</b>		<b>10</b>	
Тема 7.1. Действие электрического тока и электромагнитных полей на организм человека	<b>Содержание учебного материала</b>	<b>1</b>	ОК 01, ОК 02, ОК 04, ОК 05, ОК 07, ОК 09 ПК 1.1., ПК 1.2., ПК 1.3, ПК 2.1., ПК 4.1., ПК 4.2.
	Особенности действия тока на организм человека		
Тема 7.2. Первая помощь пострадавшим при несчастных случаях	<b>Содержание учебного материала</b>	<b>9</b>	ОК 01, ОК 02, ОК 04, ОК 05, ОК 07, ОК 09 ПК 1.1., ПК 1.2., ПК 1.3, ПК 2.1., ПК 4.1., ПК 4.2.
	Оказание первой медицинской помощи при поражении током		
	<b>В том числе, практических занятий</b>	<b>8</b>	ПК 1.1., ПК 1.2., ПК 1.3, ПК 2.1., ПК 4.1., ПК 4.2.
	1.Практическая работа № 12. Деловая игра "Оказания первой помощи при внезапной смерти человека"	4	
2.Практическая работа № 13. Деловая игра "Оказание первой медицинской помощи при кровотечениях"	4		
<b>Промежуточная аттестация</b>			
<b>Всего:</b>		<b>72</b>	

### 3. УСЛОВИЯ РЕАЛИЗАЦИИ ПРОГРАММЫ УЧЕБНОЙ ДИСЦИПЛИНЫ

#### ОП.08 Электробезопасность

**3.1. Для реализации программы учебной дисциплины должны быть предусмотрены следующие специальные помещения:**

**Кабинет «Электробезопасность»,**

оснащенный оборудованием:

- рабочее место преподавателя;
- рабочие места по количеству обучающихся;
- наглядные пособия (комплект плакатов по темам, схемы);
- модели изделий.

техническими средствами обучения:

- компьютер;
- мультимедиа проектор;
- экран.

#### **3.2. Информационное обеспечение реализации программы**

Для реализации программы библиотечный фонд образовательной организации должен иметь печатные и/или электронные образовательные и информационные ресурсы, рекомендуемых для использования в образовательном процессе

##### **3.2.1. Печатные издания<sup>49</sup>**

1. Правила устройства электроустановок. Все действующие разделы ПУЭ-6 и ПУЭ-7. М.: Норматика, 2018 - 462 с.
2. Правила технической эксплуатации электроустановок потребителей. М.: Норматика, 2018 - 192 с.
3. Межотраслевые правила по охране труда (правила безопасности) при эксплуатации электроустановок. М.: Омега-Л, 2019, - 152 с.
4. Инструкция по применению и испытанию средств защиты, используемых в электроустановках. М.: Норматика, 2018 – 64с.
5. Бубнов В.Г., Степанов Б.М. Инструкция по оказанию первой помощи при несчастных случаях на энергоустановках и опасных производственных объектах. М.: ПТФ-МиЭЭ, 2019 – 200с.
6. Косенков П.В. Электроснабжение и Электробезопасность в вопросах и ответах. - М: МИЭЭ, 2019 г. – 200с.
10. Косенков П.В., Черемисин В.В. Учебная программа и перечень вопросов для подготовки персонала к проверке знаний правил работы в электроустановках потребителя. - М: МИЭЭ, 2019 г. – 88с.

---

<sup>49</sup> Образовательная организация при разработке основной образовательной программы, вправе уточнить список изданий, дополнив его новыми изданиями и/или выбрав в качестве основного одно из предлагаемых в базе данных учебных изданий и электронных ресурсов, предлагаемых ФУМО СПО, из расчета не менее одного издания по учебной дисциплине.

11. Балаков Ю.Н. Новые правила по охране труда при эксплуатации электроустановок. Учебно-методическое пособие. М: МИЭЭ, 2018 г. – 164с.
12. Косенков П.В. Справочные материалы для ответственных за электрохозяйство. Изд. 5. М: МИЭЭ, 2019 г.
13. Правила противопожарного режима в Российской Федерации. М: МИЭЭ, 2016 г.
14. Косенков П.В. Нормативно-правовые основы обеспечения потребителей электрической энергией. М: МИЭЭ, 2018г. – 160с.

### **3.2.2. Электронные средства:**

1. CD-Диск «Информационно-справочная система по электробезопасности». М: МИЭЭ, 2014 г.
2. CD-Диск «Эксплуатационная документация ответственного за электрохозяйство». М: МИЭЭ, 2014 г.
3. CD-Диск «Обучающий комплекс «Электробезопасность потребителей электрической энергии». М: МИЭЭ, 2014 г.
4. CD-Диск «Тестирующий комплекс «Электробезопасность потребителей электрической энергии». М: МИЭЭ, 2014 г.

### **3.2.3. Электронные издания (электронные ресурсы)**

1. Электронный журнал Trainclub.ru. Форма доступа: <http://trainclub.ru>
2. Руснаука. Форма доступа: <http://www.rusnauka.com>
3. СЦБИСТ. Форма доступа: <http://scbist.com>
4. Журнал «Железнодорожный транспорт». Форма доступа: <http://www.zdt-magazine.ru>
5. Научно-информационный библиотечный центр им. Академика Л.И. Абалкина. Форма доступа: <http://www.realib.ru>
6. Лицензионные программы и игры. Форма доступа: <http://www.neumeka.ru>
7. Обучение в Интернет. Форма доступа: <http://www.lessons-tva.info>
8. Правила устройства электроустановок. Форма доступа: <http://docamix.ru/load/45-1-0-188>
9. Правила технической эксплуатации электроустановок потребителей. Форма доступа: <http://sysot.ru/pravila-texnicheskoj-ekspluatacii-elektrostanovok-potrebitelej-2015/>
10. Межотраслевые правила по охране труда (правила безопасности) при эксплуатации электроустановок. Форма доступа: <http://sysot.ru/pravila-texnicheskoj-ekspluatacii-elektrostanovok-potrebitelej-2015/>
11. Инструкция по применению и испытанию средств защиты, используемых в электроустановках. Форма доступа: [http://ohranatruda.ru/ot\\_biblio/normativ/data\\_normativ/41/41349/](http://ohranatruda.ru/ot_biblio/normativ/data_normativ/41/41349/)
12. Электрозащитные средства в электроустановках. Форма доступа: <http://dvkuot.ru/index.php/elbes/88-elbez>
13. Правила противопожарного режима в Российской Федерации. Форма доступа: <http://docs.cntd.ru/document/902344800>

14. Инструкция по оказанию первой помощи при несчастных случаях на энергоустановках и опасных производственных объектах. Форма доступа: <http://altelektro.narod.ru/056/056.htm#2.1>.
15. Правила противопожарного режима в Российской Федерации. М: МИЭЭ, 2014 г. Форма доступа: [http://www.consultant.ru/document/cons\\_doc\\_LAW\\_129263/c64b62da9843a678eebf080a980dcbb6747600fb/](http://www.consultant.ru/document/cons_doc_LAW_129263/c64b62da9843a678eebf080a980dcbb6747600fb/)

**3.3. Адаптация содержания образования в рамках реализации программы для обучающихся с ОВЗ и инвалидов** (слабослышащих, слабовидящих, с нарушениями опорно-двигательного аппарата, с интеллектуальными нарушениями).

Реализация программы для этой группы обучающихся требует создания безбарьерной среды (обеспечение индивидуально адаптированного рабочего места):

**Учебно-методическое обеспечение:** наличия учебно-методического комплекса (учебные программы, учебники, учебно-методические пособия, включая рельефно-графические изображения, для слабовидящих детей, справочники, атласы, тетради на печатной основе (рабочие тетради), КИМы/КОСы, словари, задания для внеаудиторной самостоятельной работы, презентационные материалы, аудио-, видеоматериалы с аннотациями, анимационные фильмы, перечень заданий и вопросов для всех видов аттестации, макеты, натуральные образцы, материалы для физкультминуток, зрительных гимнастик.

**Оборудование:** звукоусиливающая акустическая система, наушники, синтезатор, беспроводное устройство оповещения, приборы для подключения и использования гаджетов, комплекс светотехнических и звуковых учебных пособий, и аппаратуры, персональный ПК, планшеты, ноутбуки, телевизор, проектор, лампы для освещения стола, тканевые шторы, увеличительные приборы (лупы настольные и для мобильного использования).

**Активные технические средства:** тренажеры, обучающие компьютерные программы, технические средства статической проекции (диапроекторы, установки полиэкранных фильмов, установки стереопроекции, голограммы и др.); звукотехнические устройства (стереомагнитофоны, микшеры, эквалайзеры, стереоусилители, лингафонные классы, диктофоны и др.); доска/SMART - столик/интерактивная плазменная панель с обучающим программным обеспечением.

**4. КОНТРОЛЬ И ОЦЕНКА РЕЗУЛЬТАТОВ ОСВОЕНИЯ УЧЕБНОЙ  
ДИСЦИПЛИНЫ  
ОП.08 Электробезопасность**

Результаты обучения	Критерии оценки	Формы и методы оценки
<b>Знания:</b> – основные положения правовых и нормативно-технических документов по электробезопасности;	Демонстрирует уверенное владение основными положениями правовых и нормативно-технических документов по электробезопасности	Экспертная оценка результатов деятельности обучающегося при выполнении и защите результатов практических занятий. Тестирование знаний, контрольные работы.
– правила выполнения работ в электроустановках в соответствии с требованиями нормативных документов по электробезопасности, охране труда и пожарной безопасности;	Владеет правилами выполнения работ в электроустановках в соответствии с требованиями нормативных документов по электробезопасности, охране труда и пожарной безопасности;	
– правила использования средств защиты и приспособлений при техническом обслуживании электроустановок;	Демонстрирует знание правил использования средств защиты и приспособлений при техническом обслуживании электроустановок;	
- порядок оказания первой медицинской помощи пострадавшим от действия электрического тока.	Знает порядок оказания первой медицинской помощи пострадавшим от действия электрического тока.	
<b>Умения:</b> – применять в своей деятельности основные положения правовых и нормативно-технических документов по электробезопасности;	Применяет в своей деятельности основные положения правовых и нормативно-технических документов по электробезопасности;	
– грамотно эксплуатировать электроустановки;	грамотно эксплуатирует электроустановки;	Экспертная оценка результатов деятельности обучающегося при выполнении и защите результатов практических занятий. Тестирование знаний, Экзамен
– выполнять работы в электроустановках в соответствии с инструкциями, правилами по электробезопасности, общей охраны труда и пожарной безопасности;	выполняет работы в электроустановках в соответствии с инструкциями, правилами по электробезопасности, общей охраны труда и пожарной безопасности;	
– правильно использовать средства защиты и приспособления при техническом обслуживании электроустановок;	правильно использует средства защиты и приспособления при техническом обслуживании электроустановок;	
- соблюдать порядок содержания средств защиты;	соблюдает порядок содержания средств защиты;	
- осуществлять оказание первой медицинской помощи пострадавшим от действия электрического тока.	осуществляет грамотное оказание первой медицинской помощи пострадавшим от действия электрического тока.	

к ООП по специальности  
13.02.11 Техническая эксплуатация и обслуживание  
электрического и электромеханического  
оборудования (по отраслям)

Департамент образования и науки Тюменской области  
ГАПОУ ТО «Тобольский многопрофильный техникум»

**РАБОЧАЯ ПРОГРАММА УЧЕБНОЙ ДИСЦИПЛИНЫ**

**ОП.09 Основы электроники и схемотехники**

*2021г.*

Рабочая программа разработана на основе:

- *Федерального государственного образовательного стандарта среднего профессионального образования по специальности 13.02.11 Техническая эксплуатация и обслуживание электрического и электромеханического оборудования* (Приказ Министерства образования и науки Российской Федерации «Об утверждении и введении в действие федерального государственного образовательного стандарта среднего профессионального образования по специальности 13.02.11 Техническая эксплуатация и обслуживание электрического и электромеханического оборудования» от 07 декабря 2017 года N1196, зарегистрирован в Минюсте России 21 декабря 2017 года N49356).
- *Примерной основной образовательной программы по специальности 13.02.11 Техническая эксплуатация и обслуживание электрического и электромеханического оборудования* (13.02.11-181228 от 30.07.2018г.) <https://firpo.ru/spo-programms/>

**«Рассмотрено»** на заседании цикловой комиссии педагогических работников технического направления

Протокол № 10 от «28» мая 2021 г.

Председатель цикловой комиссии \_\_\_\_\_ /Смирных М.Г./

**«Согласовано»**

Методист \_\_\_\_\_ /Симанова И.Н./

## *СОДЕРЖАНИЕ*

- 1. ОБЩАЯ ХАРАКТЕРИСТИКА РАБОЧЕЙ ПРОГРАММЫ УЧЕБНОЙ ДИСЦИПЛИНЫ**
- 2. СТРУКТУРА И СОДЕРЖАНИЕ УЧЕБНОЙ ДИСЦИПЛИНЫ**
- 3. УСЛОВИЯ РЕАЛИЗАЦИИ УЧЕБНОЙ ДИСЦИПЛИНЫ**
- 4. КОНТРОЛЬ И ОЦЕНКА РЕЗУЛЬТАТОВ ОСВОЕНИЯ УЧЕБНОЙ ДИСЦИПЛИНЫ**



# 1. ОБЩАЯ ХАРАКТЕРИСТИКА РАБОЧЕЙ ПРОГРАММЫ УЧЕБНОЙ ДИСЦИПЛИНЫ

## ОП.09 Основы электроники и схемотехники

### 1.1. Место дисциплины в структуре основной образовательной программы:

Учебная дисциплина ОП.09 Основы электроники и схемотехники является обязательной частью общепрофессионального цикла основной образовательной программы в соответствии с ФГОС по специальности 13.02.11 Техническая эксплуатация и обслуживание электрического и электромеханического оборудования (по отраслям)

Учебная дисциплина ОП.09 Основы электроники и схемотехники обеспечивает формирование профессиональных и общих компетенций по всем видам деятельности ФГОС по специальности 13.02.11 Техническая эксплуатация и обслуживание электрического и электромеханического оборудования (по отраслям). Особое значение дисциплина имеет при формировании и развитии ОК1-ОК5, ОК9, ОК10

### 1.2. Цель и планируемые результаты освоения дисциплины:

1.2.1 В рамках программы учебной дисциплины обучающимися осваиваются умения и знания

Код ПК, ОК	Умения	Знания
ОК1-ОК5, ОК9, ОК10	<ul style="list-style-type: none"> <li>– подбирать устройства электронной техники и оборудование с определенными параметрами и характеристиками;</li> <li>– рассчитывать параметры нелинейных электрических цепей;</li> <li>– снимать показания и пользоваться электронными измерительными приборами и приспособлениями;</li> <li>– собирать электрические схемы;</li> <li>-проводить исследования цифровых электронных схем с использованием средств схемотехнического моделирования</li> </ul>	<ul style="list-style-type: none"> <li>– классификацию электронных приборов, их устройство и область применения</li> <li>– методы расчета и измерения основных параметров цепей;</li> <li>– основы физических процессов в полупроводниках;</li> <li>– параметры электронных схем и единицы их измерения;</li> <li>– принципы выбора электронных устройств и приборов;</li> <li>– принципы действия, устройство, основные характеристики электронных устройств и приборов;</li> <li>– свойства полупроводниковых материалов;</li> <li>– способы передачи информации в виде электронных сигналов;</li> <li>– устройство, принцип действия и основные характеристики электронных приборов;</li> <li>-математические основы построения цифровых устройств</li> <li>- основы цифровой и импульсной техники:</li> <li>- цифровые логические элементы</li> </ul>

1.2.2 В рамках программы учебной дисциплины формируются **личностные результаты**

<p align="center"><b>Личностные результаты реализации программы воспитания (дескрипторы)</b></p>	<p align="center"><b>Код личностных результатов реализации программы воспитания</b></p>
<p>Осознающий себя гражданином и защитником великой страны</p>	<p align="center"><b>ЛР 1</b></p>
<p>Проявляющий активную гражданскую позицию, демонстрирующий приверженность принципам честности, порядочности, открытости, экономически активный и участвующий в студенческом и территориальном самоуправлении, в том числе на условиях добровольчества, продуктивно взаимодействующий и участвующий в деятельности общественных организаций</p>	<p align="center"><b>ЛР 2</b></p>
<p>Соблюдающий нормы правопорядка, следующий идеалам гражданского общества, обеспечения безопасности, прав и свобод граждан России. Лояльный к установкам и проявлениям представителей субкультур, отличающий их от групп с деструктивным и девиантным поведением. Демонстрирующий неприятие и предупреждающий социально опасное поведение окружающих</p>	<p align="center"><b>ЛР 3</b></p>
<p>Проявляющий и демонстрирующий уважение к людям труда, осознающий ценность собственного труда. Стремящийся к формированию в сетевой среде лично и профессионального конструктивного «цифрового следа»</p>	<p align="center"><b>ЛР 4</b></p>
<p>Демонстрирующий приверженность к родной культуре, исторической памяти на основе любви к Родине, родному народу, малой родине, принятию традиционных ценностей многонационального народа России</p>	<p align="center"><b>ЛР 5</b></p>
<p>Проявляющий уважение к людям старшего поколения и готовность к участию в социальной поддержке и волонтерских движениях</p>	<p align="center"><b>ЛР 6</b></p>
<p>Осознающий приоритетную ценность личности человека; уважающий собственную и чужую уникальность в различных ситуациях, во всех формах и видах деятельности.</p>	<p align="center"><b>ЛР 7</b></p>
<p>Проявляющий и демонстрирующий уважение к представителям различных этнокультурных, социальных, конфессиональных и иных групп. Сопричастный к сохранению, преумножению и трансляции культурных традиций и ценностей многонационального российского государства</p>	<p align="center"><b>ЛР 8</b></p>
<p>Соблюдающий и пропагандирующий правила здорового и безопасного образа жизни, спорта; предупреждающий либо преодолевающий зависимости от алкоголя, табака, психоактивных веществ, азартных игр и т.д. Сохраняющий психологическую устойчивость в ситуативно сложных или стремительно меняющихся ситуациях</p>	<p align="center"><b>ЛР 9</b></p>

Заботящийся о защите окружающей среды, собственной и чужой безопасности, в том числе цифровой	<b>ЛР 10</b>
Проявляющий уважение к эстетическим ценностям, обладающий основами эстетической культуры	<b>ЛР 11</b>
Принимающий семейные ценности, готовый к созданию семьи и воспитанию детей; демонстрирующий неприятие насилия в семье, ухода от родительской ответственности, отказа от отношений со своими детьми и их финансового содержания	<b>ЛР 12</b>
<b>Личностные результаты реализации программы воспитания, определенные отраслевыми требованиями к деловым качествам личности</b>	
Демонстрирующий готовность и способность вести диалог с другими людьми, достигать в нем взаимопонимания, находить общие цели и сотрудничать для их достижения в профессиональной деятельности	<b>ЛР 13</b>
Проявляющий сознательное отношение к непрерывному образованию как условию успешной профессиональной и общественной деятельности	<b>ЛР 14</b>
Проявляющий гражданское отношение к профессиональной деятельности как к возможности личного участия в решении общественных, государственных, общенациональных проблем	<b>ЛР 15</b>

## 2. СТРУКТУРА И СОДЕРЖАНИЕ УЧЕБНОЙ ДИСЦИПЛИНЫ

### ОП.09. Основы электроники и схемотехники

#### 2.1. Объем учебной дисциплины и виды учебной работы

Вид учебной работы	Объем часов
<b>Объем образовательной программы</b>	60
в том числе:	
теоретическое обучение	30
лабораторные работы	30
самостоятельная работа * <sup>50</sup>	
промежуточная аттестация <sup>51</sup>	

<sup>50</sup> Объем самостоятельной работы обучающихся определяется образовательной организацией в соответствии с требованиями ФГОС СПО в пределах объема образовательной программы в количестве часов, необходимом для выполнения заданий самостоятельной работы обучающихся, предусмотренных тематическим планом и содержанием учебной дисциплины.

<sup>51</sup> Промежуточная аттестация в рамках образовательной программы планируется образовательной организацией с соответствии с требованиями ФГОС СПО в пределах объема учебной дисциплины в количестве часов, необходимом для проведения промежуточной аттестации обучающихся в форме контрольной работы, дифференцированного зачета или экзамена, предусмотренных тематическим планом и содержанием учебной дисциплины

## 2.2. Тематический план и содержание учебной дисциплины ОП.09. Основы электроники и схемотехники

Наименование разделов и тем	Содержание учебного материала и формы организации деятельности обучающихся	Объем в часах	Коды компетенций, формированию которых способствует элемент программы	
1	2	3	4	
<b>РАЗДЕЛ 1. Основы электроники</b>		<b>26</b>		
<b>Тема 1.1</b>  Электронные приборы.	<b>Содержание учебного материала</b>	<b>24</b>	ОК1-ОК5, ОК9, ОК10	
	<b>1</b>	Физические основы электронных приборов. Полупроводниковые диоды.		12
	<b>2</b>	Тиристоры.		
	<b>3</b>	Биполярные транзисторы		
	<b>4</b>	Полевые транзисторы.		
	<b>5</b>	Оптоэлектронные приборы.		
	<b>6</b>	Интегральные микросхемы (ИМС)		
	<b>Лабораторные работы</b>			12
	<b>1</b>	Определение параметров диода прямого и обратного смещения.		
<b>2</b>	Исследование входных и выходных характеристик биполярного транзистора.			
<b>3</b>	Определение по результатам опыта отпирающего напряжения и тока тиристора.			

	<b>4</b>	Измерение выходного напряжения переменного источника, с фазоуправляемым тиристором в качестве регулирующего элемента.		
	<b>5</b>	Построение рабочие характеристик фоторезистора, фотодиода и светодиода с помощью осциллографа		
<b>Тема 1.2.</b>	<b>Содержание учебного материала</b>		<b>2</b>	
Электронные ключи и формирование импульсов.	<b>1</b>	Общая характеристика импульсных устройств. Диодные и транзисторные электронные ключи. Формирование импульсов: ограничители, дифференцирующие цепи, интегрирующие цепи.	2	
<b>РАЗДЕЛ 2. Основы схемотехники</b>			<b>32</b>	
<b>Тема 2.1.</b>	<b>Содержание учебного материала</b>		<b>8</b>	
Логические запоминающие устройства.	<b>1</b>	Логические элементы, классификация, основные понятия и основные параметры "И", "ИЛИ", "НЕ" на диодных и транзисторных ключах.	4	ОК1-ОК5, ОК9, ОК10
	<b>2</b>	Шифраторы и дешифраторы. Триггеры. Счетчики импульсов.		
	<b>Лабораторные работы</b>		4	
<b>1</b>	Исследование характеристик и параметров логических элементов и комбинаций логических элементов.			
<b>Тема 2.2.</b>	<b>Содержание учебного материала</b>		<b>14</b>	
Источники питания и преобразователи	<b>1</b>	Неуправляемые и управляемые выпрямители.	6	
	<b>2</b>	Инверторы. Стабилизаторы напряжения и тока		
	<b>3</b>	Преобразователи напряжения и частоты		
	<b>Лабораторные работы</b>		8	

	<b>1</b>	Исследование принципа действия и схем однополупериодного выпрямителей.		
	<b>2</b>	Исследование принципа действия и схем двухполупериодного выпрямителей.		
	<b>3</b>	Исследование принципа действия и схем стабилизаторов напряжения и тока.		
<b>Тема 2.3.</b>	<b>Содержание учебного материала</b>		<b>10</b>	
Усилители	<b>1</b>	Усилители напряжения. Усилители постоянного тока	4	
	<b>2</b>	Усилители мощности.		
	<b>Лабораторные работы</b>		<b>6</b>	
	<b>1</b>	Исследование схем инвертирующего усилителя постоянного тока.		
	<b>2</b>	Исследование схем инвертирующего усилителя переменного тока.		
	<b>3</b>	Исследование схем двухкаскадного дифференциального усилителя.		
<b>Промежуточная аттестация</b>			<b>2</b>	
<b>Всего:</b>			<b>60</b>	

### 3. УСЛОВИЯ РЕАЛИЗАЦИИ ПРОГРАММЫ УЧЕБНОЙ ДИСЦИПЛИНЫ

#### ОП.09 Основы электроники и схемотехники

##### 3.1. Требования к минимальному материально-техническому обеспечению

3.1. Для реализации программы учебной дисциплины должны быть предусмотрены следующие специальные помещения: лаборатория «Электроники и схемотехники»<sup>52</sup>.

##### 3.2. Информационное обеспечение реализации программы

Для реализации программы библиотечный фонд образовательной организации должен иметь печатные и/или электронные образовательные и информационные ресурсы, рекомендуемые для использования в образовательном процессе

Образовательная организация при разработке основной образовательной программы, вправе уточнить список изданий, дополнив его новыми изданиями и/или выбрав в качестве основного одно из предлагаемых в учебных изданиях и электронных ресурсах в данной программе, из расчета одно издание по профессиональному модулю и/или практикам и междисциплинарным курсам.

###### 3.2.1. Печатные издания<sup>53</sup>

1. Миловзоров О.В., Панков И.Г. Основы электроники 6-е изд., пер. и доп. Учебник для СПО.М.: ЮРАЙТ, 2018 – 219 с.

###### 3.2.2. Электронные издания (электронные ресурсы)

8. Электронная электротехническая библиотека [электронный ресурс]. - Режим доступа: <http://www.electrolibrary.info/>
9. Электрик. Электричество и энергетика [электронный ресурс]. - Режим доступа: <http://www.electrik.org/>
10. Практическая электроника [электронный ресурс]. - Режим доступа: <https://www.ruselectronic.com/>
11. Сайт по схемотехнике промышленной электронике [электронный ресурс]. - Режим доступа: <http://pgurovich.ru/>
12. Научно-технический каталог [электронный ресурс]. - Режим доступа: [http://www.lfpti.ru/lp\\_electronic.htm](http://www.lfpti.ru/lp_electronic.htm)

---

<sup>52</sup> Оснащение лабораторий см. раздел 6.1.2.1 ПООП

<sup>53</sup> Образовательная организация при разработке основной образовательной программы, вправе уточнить список изданий, дополнив его новыми изданиями и/или выбрав в качестве основного одно из предлагаемых в базе данных учебных изданий и электронных ресурсов, предлагаемых ФУМО СПО, из расчета не менее одного издания по учебной дисциплине.



### 3.2.3. Дополнительные источники

5. Кузовкин В.А. Электротехника и электроника М.: ЮРАЙТ, 2016
6. Полещук В.И. Задачник по электротехнике и электронике М., Академия, 2013
7. Данилов И.А., Иванов П.М. Дидактический материал по общей электротехнике с основами электроники М.: Мастерство, 2012

### 3.3. Адаптация содержания образования в рамках реализации программы для обучающихся с ОВЗ и инвалидов (слабослышащих, слабовидящих, с нарушениями опорно-двигательного аппарата, с интеллектуальными нарушениями).

Реализация программы для этой группы обучающихся требует создания безбарьерной среды (обеспечение индивидуально адаптированного рабочего места):

**Учебно-методическое обеспечение:** наличия учебно-методического комплекса (учебные программы, учебники, учебно-методические пособия, включая рельефно-графические изображения, для слабовидящих детей, справочники, атласы, тетради на печатной основе (рабочие тетради), КИМы/КОСы, словари, задания для внеаудиторной самостоятельной работы, презентационные материалы, аудио-, видеоматериалы с аннотациями, анимационные фильмы, перечень заданий и вопросов для всех видов аттестации, макеты, натуральные образцы, материалы для физкультминуток, зрительных гимнастик.

**Оборудование:** звукоусиливающая акустическая система, наушники, синтезатор, беспроводное устройство оповещения, приборы для подключения и использования гаджетов, комплекс светотехнических и звуковых учебных пособий, и аппаратуры, персональный ПК, планшеты, ноутбуки, телевизор, проектор, лампы для освещения стола, тканевые шторы, увеличительные приборы (лупы настольные и для мобильного использования).

**Активные технические средства:** тренажеры, обучающие компьютерные программы, технические средства статической проекции (диапроекторы, установки полиэкранных фильмов, установки стереопроекции, голограммы и др.); звукотехнические устройства (стереомагнитофоны, микшеры, эквалайзеры, стереоусилители, лингафонные классы, диктофоны и др.); доска/SMART - столик/интерактивная плазменная панель с обучающим программным обеспечением.

#### 4. КОНТРОЛЬ И ОЦЕНКА РЕЗУЛЬТАТОВ ОСВОЕНИЯ УЧЕБНОЙ ДИСЦИПЛИНЫ

##### ОП.09 Основы электроники и схемотехники

<i>Результаты обучения</i>	<i>Критерии оценки</i>	<i>Методы оценки</i>
<p><b>Знания:</b></p> <ul style="list-style-type: none"> <li>– классификацию электронных приборов, их устройство и область применения</li> <li>– методы расчета и измерения основных параметров цепей;</li> <li>– основы физических процессов в полупроводниках;</li> <li>– параметры электронных схем и единицы их измерения;</li> <li>– принципы выбора электронных устройств и приборов;</li> <li>– принципы действия, устройство, основные характеристики электронных устройств и приборов;</li> <li>– свойства полупроводниковых материалов;</li> <li>– способы передачи информации в виде электронных сигналов;</li> <li>– устройство, принцип действия и основные характеристики электронных приборов;</li> <li>-математические основы построения цифровых устройств</li> <li>- основы цифровой и импульсной техники:</li> <li>- цифровые логические элементы</li> </ul>	<p><i>Успешность освоения знаний соответствует выполнению следующих требований</i></p> <p>обучающийся свободно владеет теоретическим материалом, без затруднений излагает его и использует на практике, знает оборудование правильно выполняет технологические операции владеет приемами самоконтроля соблюдает правила безопасности</p>	<p><i>Тестирование, фронтальный опрос, решение ситуационных задач</i></p> <p><i>Текущий контроль в форме защиты практических и лабораторных работ</i></p>
<p><b>Умения:</b></p> <ul style="list-style-type: none"> <li>– подбирать устройства электронной техники и оборудование с определенными параметрами и характеристиками;</li> <li>– рассчитывать параметры нелинейных электрических цепей;</li> <li>– снимать показания и пользоваться электронными измерительными приборами и приспособлениями;</li> <li>– собирать электрические схемы;</li> <li>-проводить исследования цифровых электронных схем с использованием средств схемотехнического моделирования</li> </ul>	<p><i>Успешность освоения умений и умений соответствует выполнению следующих требований:</i></p> <p>Обучающийся умеет готовить оборудование к работе</p> <p>выполнять лабораторные и практические работы в соответствии с методическими указаниями к ним</p> <p>правильно организовывать свое рабочее место и поддерживать его в порядке на протяжении выполняемой лабораторной работы</p> <p>умеет самостоятельно пользоваться справочной литературой</p>	<p>Оценка результатов выполнения практических и лабораторных работ</p>

*Приложение П.17*  
к ООП по специальности  
13.02.11 Техническая эксплуатация и обслуживание  
электрического и электромеханического  
оборудования (по отраслям)

Департамент образования и науки Тюменской области  
ГАПОУ ТО «Тобольский многопрофильный техникум»

**РАБОЧАЯ ПРОГРАММА УЧЕБНОЙ ДИСЦИПЛИНЫ**

**ОП.10 Безопасность жизнедеятельности**

2021

Рабочая программа разработана на основе:

- *Федерального государственного образовательного стандарта среднего профессионального образования по специальности 13.02.11 Техническая эксплуатация и обслуживание электрического и электромеханического оборудования* (Приказ Министерства образования и науки Российской Федерации «Об утверждении и введении в действие федерального государственного образовательного стандарта среднего профессионального образования по специальности 13.02.11 Техническая эксплуатация и обслуживание электрического и электромеханического оборудования» от 07 декабря 2017 года N1196, зарегистрирован в Минюсте России 21 декабря 2017 года N49356).
- *Примерной основной образовательной программы по специальности 13.02.11 Техническая эксплуатация и обслуживание электрического и электромеханического оборудования* (13.02.11-181228 от 30.07.2018г.) <https://firpo.ru/spo-programms/>

**Разработчик:**

Шастина Л.И., преподаватель высшей квалификационной категории ГАПОУ ТО «Тобольский многопрофильный техникум».

**«Рассмотрено»** на заседании цикловой комиссии педагогических работников технического направления

Протокол № 10 от «28» мая 2021 г.

Председатель цикловой комиссии \_\_\_\_\_ /Смирных М.Г./

**«Согласовано»**

Методист \_\_\_\_\_ /Симанова И.Н./

## ***СОДЕРЖАНИЕ***

- 1. ОБЩАЯ ХАРАКТЕРИСТИКА РАБОЧЕЙ ПРОГРАММЫ УЧЕБНОЙ ДИСЦИПЛИНЫ**
- 2. СТРУКТУРА И СОДЕРЖАНИЕ УЧЕБНОЙ ДИСЦИПЛИНЫ**
- 3. УСЛОВИЯ РЕАЛИЗАЦИИ УЧЕБНОЙ ДИСЦИПЛИНЫ**
- 4. КОНТРОЛЬ И ОЦЕНКА РЕЗУЛЬТАТОВ ОСВОЕНИЯ УЧЕБНОЙ ДИСЦИПЛИНЫ**

# 1. ОБЩАЯ ХАРАКТЕРИСТИКА РАБОЧЕЙ ПРОГРАММЫ УЧЕБНОЙ ДИСЦИПЛИНЫ ОП10. Безопасность жизнедеятельности

## 1.1. Место дисциплины в структуре основной образовательной программы:

Учебная дисциплина ОП.10 Безопасность жизнедеятельности является обязательной частью общепрофессионального цикла основной образовательной программы в соответствии с ФГОС по специальности 13.02.11 «Техническое эксплуатация электрического электромеханического оборудование (по отраслям).»

Учебная дисциплина ОП.10 Безопасность жизнедеятельности обеспечивает формирование профессиональных и общих компетенций по всем видам деятельности ФГОС по специальности 13.02.11 Техническое эксплуатация электрического электромеханического оборудование (по отраслям).

Особое значение дисциплина имеет при формировании и развитии ОК1-ОК4, ОК6-ОК9, ЛР1-ЛР12.

## 1.2. Цель и планируемые результаты освоения дисциплины:

1.2.1 В рамках программы учебной дисциплины обучающимися осваиваются умения и знания

Код ПК, ОК	Умения	Знания
ОК1-ОК9  ПК1.1-1.4,  2.1-2.3, 3.1-3.3, 4.1-4.3	<ul style="list-style-type: none"> <li>- владеть способами защиты населения от чрезвычайных ситуаций природного и техногенного характера;</li> <li>- пользоваться средствами индивидуальной и коллективной защиты;</li> <li>- оценивать уровень своей подготовленности и осуществлять осознанное самоопределение по отношению к военной службе</li> <li>- владеть основами медицинских знаний и оказания первой помощи пострадавшим при неотложных состояниях (при травмах, отравлениях и различных видах поражений), включая знания об основных</li> </ul>	<ul style="list-style-type: none"> <li>- основные составляющие здорового образа жизни и их влияние на безопасность жизнедеятельности личности; репродуктивное здоровье и факторы, влияющие на него;</li> <li>- потенциальные опасности природного, техногенного и социального происхождения, характерные для центрального региона РФ;</li> <li>- основные задачи государственных служб по защите населения и территорий от чрезвычайных ситуаций природного и техногенного характера;</li> <li>- основы российского законодательства об обороне государства и воинской обязанности граждан;</li> <li>- порядок первоначальной постановки на воинский учет, медицинского освидетельствования, призыва на военную службу;</li> </ul>

инфекционных заболеваниях и их профилактике	<ul style="list-style-type: none"> <li>- состав и предназначение Вооруженных Сил Российской Федерации;</li> <li>- основные права и обязанности граждан до призыва на военную службу, во время прохождения военной службы и пребывания в запасе;</li> <li>- основные виды военно-профессиональной деятельности, особенности прохождения военной службы по призыву и контракту, альтернативной гражданской службы;</li> <li>- требования, предъявляемые военной службой к уровню подготовленности призывника;</li> <li>- предназначение, структуру и задачи РСЧС;</li> <li>- предназначение, структуру и задачи гражданской обороны</li> </ul>
---	--

1.2.2 В рамках программы учебной дисциплины формируются **личностные результаты**

<p align="center"><b>Личностные результаты реализации программы воспитания</b> (дескрипторы)</p>	<p align="center"><b>Код личностных результатов реализации программы воспитания</b></p>
Осознающий себя гражданином и защитником великой страны	ЛР 1
Проявляющий активную гражданскую позицию, демонстрирующий приверженность принципам честности, порядочности, открытости, экономически активный и участвующий в студенческом и территориальном самоуправлении, в том числе на условиях добровольчества, продуктивно взаимодействующий и участвующий в деятельности общественных организаций	ЛР 2
Соблюдающий нормы правопорядка, следующий идеалам гражданского общества, обеспечения безопасности, прав и свобод граждан России. Лояльный к установкам и проявлениям представителей субкультур, отличающий их от групп с деструктивным и девиантным поведением. Демонстрирующий неприятие и предупреждающий социально опасное поведение окружающих	ЛР 3
Проявляющий и демонстрирующий уважение к людям труда, осознающий ценность собственного труда. Стремящийся к формированию в сетевой среде личностно и профессионального конструктивного «цифрового следа»	ЛР 4

Демонстрирующий приверженность к родной культуре, исторической памяти на основе любви к Родине, родному народу, малой родине, принятию традиционных ценностей многонационального народа России	<b>ЛР 5</b>
Проявляющий уважение к людям старшего поколения и готовность к участию в социальной поддержке и волонтерских движениях	<b>ЛР 6</b>
Осознающий приоритетную ценность личности человека; уважающий собственную и чужую уникальность в различных ситуациях, во всех формах и видах деятельности.	<b>ЛР 7</b>
Проявляющий и демонстрирующий уважение к представителям различных этнокультурных, социальных, конфессиональных и иных групп. Сопричастный к сохранению, преумножению и трансляции культурных традиций и ценностей многонационального российского государства	<b>ЛР 8</b>
Соблюдающий и пропагандирующий правила здорового и безопасного образа жизни, спорта; предупреждающий либо преодолевающий зависимости от алкоголя, табака, психоактивных веществ, азартных игр и т.д. Сохраняющий психологическую устойчивость в ситуативно сложных или стремительно меняющихся ситуациях	<b>ЛР 9</b>
Заботящийся о защите окружающей среды, собственной и чужой безопасности, в том числе цифровой	<b>ЛР 10</b>
Проявляющий уважение к эстетическим ценностям, обладающий основами эстетической культуры	<b>ЛР 11</b>
Принимающий семейные ценности, готовый к созданию семьи и воспитанию детей; демонстрирующий неприятие насилия в семье, ухода от родительской ответственности, отказа от отношений со своими детьми и их финансового содержания	<b>ЛР 12</b>
<b>Личностные результаты реализации программы воспитания, определенные отраслевыми требованиями к деловым качествам личности</b>	
Демонстрирующий готовность и способность вести диалог с другими людьми, достигать в нем взаимопонимания, находить общие цели и сотрудничать для их достижения в профессиональной деятельности	<b>ЛР 13</b>
Проявляющий сознательное отношение к непрерывному образованию как условию успешной профессиональной и общественной деятельности	<b>ЛР 14</b>
Проявляющий гражданское отношение к профессиональной деятельности как к возможности личного участия в решении общественных, государственных, общенациональных проблем	<b>ЛР 15</b>



## 2. СТРУКТУРА И СОДЕРЖАНИЕ УЧЕБНОЙ ДИСЦИПЛИНЫ

### ОП.10 Безопасность жизнедеятельности

#### 2.1. Объем учебной дисциплины и виды учебной работы

Вид учебной работы	Объем часов
<b>Объем образовательной программы</b>	68
в том числе:	
теоретическое обучение	34
практические занятия	34
самостоятельная работа * <sup>54</sup>	
промежуточная аттестация <sup>55</sup>	экзамен

<sup>54</sup> Объем самостоятельной работы обучающихся определяется образовательной организацией в соответствии с требованиями ФГОС СПО в пределах объема образовательной программы в количестве часов, необходимом для выполнения заданий самостоятельной работы обучающихся, предусмотренных тематическим планом и содержанием учебной дисциплины.

<sup>55</sup> Промежуточная аттестация в рамках образовательной программы планируется образовательной организацией в соответствии с требованиями ФГОС СПО в пределах объема учебной дисциплины в количестве часов, необходимом для проведения промежуточной аттестации обучающихся в форме контрольной работы, дифференцированного зачета или экзамена, предусмотренных тематическим планом и содержанием учебной дисциплины

## 2.2. Тематический план и содержание обучения учебной дисциплины ОП.10 Безопасность жизнедеятельности

Наименование разделов и тем	Содержание учебного материала, лабораторные и практические работы, самостоятельная работа обучающихся, курсовая работа (проект)	Объем часов	Уровень освоения	Коды компетенций и личностных результатов, формированию которых способствует элемент программы
1	2	3	4	
<b>Введение</b>	<b>Содержание</b>			
	1. Цели и задачи изучаемой дисциплины. Содержание дисциплины. Организация учебного процесса. 2.Связь дисциплины с другими дисциплинами. 3.Значение дисциплины для профессиональной деятельности специалиста	2	1	ОК 01 – ОК 6 ОК 9  ЛР1-ЛР12.
<b>Раздел 1. Основные виды потенциальных опасностей и их последствия в профессиональной деятельности и в быту, принципы снижения вероятности их реализации</b>		<b>14</b>		
Тема 1.1 Обеспечение личной безопасности и сохранение здоровья в профессиональной деятельности и в быту	<b>Содержание</b>	8		
	1. Основные виды потенциальных опасностей и их последствия в профессиональной деятельности и в быту, принципы снижения вероятности их реализации	6	2	ОК 01 – ОК 6 ОК 9 ПК 3.1, ПК 3.2 ЛР1-ЛР12.
	2. Задачи и основные мероприятия гражданской обороны			
	3. Мероприятия противорадиационной, противохимической и противобактериальной защиты			
	4. Способы защиты населения от оружия массового поражения			
	5. Меры пожарной безопасности и правила безопасного поведения при пожарах			
	6. Использование средств индивидуальной и коллективной защиты от оружия массового поражения.			
	7. Применение первичных средств пожаротушения в профессиональной деятельности			
<b>Практическая работа № 1. Применение профилактических мер для снижения уровня опасностей различного вида и их последствий в профессиональной деятельности и быту.</b>	2			
<b>Работа с Интернет-ресурсами.</b> Сообщение: Выброс аммиака в атмосферу. Презентация. Средства массового поражения. Презентация. Применение первичных средств пожаротушения	6			
<b>Раздел 2. Основы военной службы и обороны государства</b>		<b>48</b>		
Тема 2.1. История	<b>Содержание</b>			

создания и организационная структура вооруженных сил России	1. Организация вооруженных сил Московского государства в XIV—XV веках. Военная реформа Ивана Грозного в середине XVI века. Военная реформа Петра I, создание регулярной армии, ее особенности. Военные реформы в	4	2	ОК 9 ОК 10 ПК 3.1, ПК 3.2 ЛР1-ЛР12.
	2. России во второй половине XIX века, создание массовой армии.			
	3. Создание Вооруженных Сил, их структура и предназначение.			
	4. Вооруженные Силы Российской Федерации, основные предпосылки проведения военной реформы			
Тема 2.2. Воинская обязанность	<b>Содержание</b>			
	1. Определение воинской обязанности, ее содержание. Организация и порядок призыва граждан на военную службу, и поступление на нее в добровольном порядке.	4	2	ОК 9 ОК 10
	2. Область применения получаемых профессиональных знаний при исполнении обязанностей военной службы			
Тема 2.3. Виды вооружения, военной техники и специального снаряжения	<b>Практическая работа №2.</b> Статус военнослужащих. Основные права, свободы, гарантии социальной защиты	4		
	<b>Содержание</b>	4		
	1 Основные виды вооружения, военной техники и специального снаряжения, состоящих на вооружении (оснащении) воинских подразделений, в которых имеются военно-учетные специальности, родственные специальностям СПО.	4	2	ОК 9 ОК 10 ПК 3.1, ПК 3.2 ЛР1-ЛР12.
Тема 2.4. Боевые традиции вооруженных сил РФ	2. Профессиональные знания в ходе исполнения обязанностей военной службы на воинских должностях, родственные получаемой профессии.			
	<b>Содержание</b>	4		
	1. Воинский долг – обязанность отечеству по его вооруженной защите. Воинское товарищество как основа сплоченности воинского коллектива.	4	1	ОК 9 ОК 10 ПК 3.1, ПК 3.2 ЛР1-ЛР12.
	2. Патриотизм – духовно-нравственная основа личности военнослужащего, источник духовных сил воина Преданность своему отечеству, любовь к Родине – основное содержание патриотизма			
	<b>Практическая работа № 3.</b> Дни воинской славы России – дни славных побед.	2		
<b>Практическая работа № 4</b> Ордена, почетные награды за воинские отличия и заслуги.	2			
Тема 2.5 Основы организации обороны государства	<b>Содержание</b>	4		
	1. Организация и порядок призыва граждан на военную службу и поступления на нее в добровольном порядке	4	2	ОК 9 ОК 10 ПК 3.1, ПК 3.2 ЛР1-ЛР12.
	2.. Основы военной службы и обороны государства. Правовые основы военной службы			
	3. ФЗ «Об обороне» 31.05.96 № 61-ФЗ			
	<b>Практическая работа № 5.</b> Изучение ФЗ «Об обороне» 31.05.96 №61-ФЗ	4		
<b>Практическая работа № 6.</b> Овладение способами бесконфликтного общения и саморегуляции в повседневной деятельности и экстремальных условиях военной службы.	4			
Тема 2.6.	<b>Практическая работа № 7.</b> Изучение общевоинские уставы Вооруженных Сил РФ, общие и	4		

Общевоинские уставы ВС. РФ	специальные обязанности военнослужащих. Обязанности и действия часового и суточного наряда роты			
Тема 2.7. Огневая подготовка	<b>Практическая работа № 8.</b> Неполная разборка-сборка автомата АК	4		
Тема 2.8. Ритуалы Вооруженных Сил РФ	<b>Практическая работа № 9</b> Ритуал приведения к военной присяге.	2		
	<b>Практическая работа № 10</b> Ритуал вручения Боевого знамени воинской части.	2		
	<b>Работа с Интернет-ресурсами.</b> Сообщение. Вооруженные силы РФ - государственная военная организация, составляющая основу обороны страны. Сообщение. <a href="#">Требование к моральным, психологическим и профессиональным качествам военнослужащих</a> Сообщение. Уголовная ответственность военнослужащих за преступление против военной службы Презентация. Символы воинской чести ритуалы вооруженных сил РФ. Презентация. Виды вооруженных сил, рода войск и их назначение. Другие войска и их назначение Сообщение. Советская армия в годы Великой Отечественной войны. Великие полководцы. Презентация. Мой город и военная техника.			
<b>Раздел 3. Основы медицинских знаний</b>		<b>4</b>		
Тема 3.1 Первая медицинская помощь в чрезвычайных ситуациях	<b>Содержание</b>	2		
	1. Оказание первой помощи пострадавшим при отравлении, травмах, электротравмах, утоплении, острой сердечной недостаточности и инсульте, остановке сердца. 2. Оказание первой помощи пострадавшим в ЧС природного и техногенного характера, ДТП, пожаре, на воде.	2	2	ОК 3 ОК 4 ПК 3.3 ЛР1-ЛР12.
	<b>Практическая работа № 11</b> <a href="#">Отработка навыков оказания первой доврачебной помощи в профессиональной деятельности при различных видах травм (ранения, переломы и т.д.).</a>	2		
	<b>Работа с Интернет-ресурсами</b> Сообщение. Основные положения ФЗ «О безопасности». Презентация. Первая помощь при отравлении. Презентация. Медицинская помощь при открытых и закрытых повреждениях. Презентация. Первая помощь при электротравмах и утоплении. Презентация. Первая медицинская помощь при острой сердечной недостаточности и инсульте. Презентация. Первая медицинская помощь при травмах. Презентация. Первая медицинская помощь при остановке сердца.			
<b>ВСЕГО</b>	<b>Максимальная учебная нагрузка</b>	<b>68</b>		
	<b>Обязательная аудиторная учебная нагрузка</b>	<b>68</b>		
	<b>Самостоятельная работа студента</b>	<b>0</b>		

### 3. УСЛОВИЯ РЕАЛИЗАЦИИ ПРОГРАММЫ УЧЕБНОЙ ДИСЦИПЛИНЫ

#### ОП.10 Безопасность жизнедеятельности

##### 3.1. Требования к минимальному материально-техническому обеспечению

Реализация программы учебной дисциплины предполагает наличие учебного кабинета «Безопасность жизнедеятельности».

###### Оснащенный оборудованием:

- рабочие места по количеству обучающихся;
- рабочее место преподавателя;
- изолирующий противогаз;
- общевойсковой защитный комплекты (ОЗК);
- противогазы ГП-5 и ГП-7;
- респираторы Р-2;
- индивидуальные противохимические пакеты;
- носилки плащевые;
- бинты марлевые;
- жгуты кровоостанавливающие резиновые;
- индивидуальные перевязочные пакеты;
- косынки перевязочные;
- шинный материал;
- огнетушитель порошковый;
- учебные автоматы АК-74;
- комплект плакатов по ОВС;
- стенды (действия населения по сигналам оповещения, пожарная безопасность, гражданская оборона);

###### Технические средства обучения:

- персональный компьютер с лицензионным программным обеспечением;
- мультимедиа-проектор;
- тренажер для отработки сердечно- легочной реанимации
- радиометр;
- рентгенметр ДП-5.
- ВПХР

##### 1.2. Информационное обеспечение реализации программы

Для реализации программы библиотечный фонд образовательной организации должен иметь печатные и/или электронные образовательные и информационные ресурсы, рекомендуемых для использования в образовательном процессе

1. Косолапова, Н.В. Безопасность жизнедеятельности: учебник / Косолапова Н.В. — Москва: КноРус, 2020. — 247 с. — (бакалавриат). — ISBN 978-5-406-07340-7. — URL: <https://book.ru/book/932020> — Текст: электронный.
2. Косолапова, Н.В. Безопасность жизнедеятельности: учебник / Косолапова Н.В., Прокопенко Н.А. — Москва: КноРус, 2019. — 192 с. — (СПО). — ISBN 978-5-406-06531-0. — URL: <https://book.ru/book/93041> — Текст: электронный.

3. Косолапова, Н.В. Безопасность жизнедеятельности. Практикум: учебное пособие / Косолапова Н.В., Прокопенко Н.А. — Москва: КноРус, 2020. — 155 с. — (СПО). — ISBN 978-5-406-07468-8. — URL: <https://book.ru/book/932500> - Текст: электронный.
4. Широков, Ю.А. Надзор и контроль в сфере безопасности: учебник / Ю.А. Широков. — Санкт-Петербург: Лань, 2019. — 412 с. — ISBN 978-5-8114-3849-5. — Текст: электронный // Электронно-библиотечная система «Лань»: [сайт]. — URL: <https://e.lanbook.com/book/123675> — Режим доступа: для авториз. пользователей
- 5 Безопасность жизнедеятельности: учебник и практикум для среднего профессионального образования / С. В. Абрамова [и др.]; под общей редакцией В. П. Соломина. — Москва: Издательство Юрайт, 2019. — 399 с. — (Профессиональное образование). — ISBN 978-5-534-02041-0. — Текст: электронный // ЭБС Юрайт [сайт]. с. 2 — URL: <https://biblio-online.ru/bcode/433376/p.2>

#### **Дополнительные источники:**

6. Белов, С. В. Безопасность жизнедеятельности и защита окружающей среды (техносферная безопасность) в 2 ч. Часть 1: учебник для среднего профессионального образования / С. В. Белов. — 5-е изд., перераб. и доп. — Москва: Издательство Юрайт, 2019. — 350 с. — (Профессиональное образование). — ISBN 978-5-9916-9962-4. — Текст: электронный // ЭБС Юрайт [сайт]. с. 2 — URL: <https://biblio-online.ru/bcode/437961/p.2>
7. Белов, С. В. Безопасность жизнедеятельности и защита окружающей среды (техносферная безопасность) в 2 ч. Часть 2: учебник для среднего профессионального образования / С. В. Белов. — 5-е изд., перераб. и доп. — Москва: Издательство Юрайт, 2019. — 362 с. — (Профессиональное образование). — ISBN 978-5-9916-9964-8. — Текст: электронный // ЭБС Юрайт [сайт]. с. 2 — URL: <https://biblio-online.ru/bcode/437964/p.2>
8. Беляков, Г. И. Пожарная безопасность: учебное пособие для среднего профессионального образования / Г. И. Беляков. — Москва: Издательство Юрайт, 2019. — 143 с. — (Профессиональное образование). — ISBN 978-5-534-09832-7. — Текст: электронный // ЭБС Юрайт [сайт]. с. 2 — URL: <https://biblio-online.ru/bcode/433757/p.2>
9. Беляков, Г. И. Охрана труда и техника безопасности: учебник для среднего профессионального образования / Г. И. Беляков. — 3-е изд., перераб. и доп. — Москва: Издательство Юрайт, 2019. — 404 с. — (Профессиональное образование). — ISBN 978-5-534-00376-5. — Текст: электронный // ЭБС Юрайт [сайт]. с. 2 — URL: <https://biblio-online.ru/bcode/433759/p.2>

#### **Нормативные документы:**

1. Федеральные законы РФ [Электронный ресурс]: Конституция РФ от 12.12.93. // Справочно-правовая система «Консультант Плюс».
2. Федеральные законы РФ [Электронный ресурс]: Закон РФ «О безопасности» (в редакции закона РФ от 25.12.92. № 4235-1, Указа Президента РФ от 24.12.93. № 2288, ФЗ от 25.07.02. № 116-ФЗ, от 07.03.05. №15 -ФЗ, от 25.07.06. № 128-ФЗ, от 02.03.07. № 24-ФЗ, от 26.06.08. № 103-ФЗ). // Справочно-правовая система «Консультант Плюс».
3. Федеральные законы РФ [Электронный ресурс]: ФЗ РФ № 68-ФЗ от 21.12.94. «О защите населения и территорий от ЧС природного и техногенного характера» (в ред. от 22.08.04. № 122-ФЗ). // Справочно-правовая система «Консультант Плюс».
4. Федеральные законы РФ [Электронный ресурс]: ФЗ РФ № 28-ФЗ от 12.02.98. «О гражданской обороне» (в ред. от 19.10.02. № 123-ФЗ, от 19.06.04. № 51 –ФЗ, от 22.08.04. № 122-ФЗ, от 19.06.07. № 103-ФЗ). // Справочно-правовая система «Консультант Плюс».
5. Федеральные законы РФ [Электронный ресурс]: ФЗ РФ № 3-ФЗ от 9.01.96. «О радиационной безопасности населения» (в ред. от 22.08.04. № 122-ФЗ). //Справочно-правовая система «Консультант Плюс». Версия Проф. – Последнее обновление 10.8.2008.
6. Федеральные законы РФ [Электронный ресурс]: ФЗ РФ № 69-ФЗ от 21.12.94г. «О пожарной безопасности» (с изменениями от 22 августа 1995 г., 18 апреля 1996 г., 24 января 1998 г., 7 ноября, 27 декабря 2000 г., 6 августа, 30 декабря 2001 г., 25 июля 2002 г., 10 января 2003 г., 10

мая, 29 июня, 22 августа, 29 декабря 2004 г., 1 апреля, 9 мая 2005 г., 2 февраля, 25 октября, 4, 18 декабря 2006 г., 26 апреля, 18 октября 2007 г., 22 июля 2008 г., 14 марта 2009 г.). // Справочно-правовая система «Консультант Плюс».

7. Федеральные законы РФ [Электронный ресурс]: ФЗ РФ «Об аварийно-спасательных службах и статусе спасателей» № 151-ФЗ от 22 августа 1995 г. (в ред. от 22.08.04. № 12-ФЗ). // Справочно-правовая система «Консультант Плюс».

8. Федеральные законы РФ [Электронный ресурс]: Постановление Правительства РФ «О единой государственной системе предупреждения и ликвидации ЧС» от 30.12.03 г. № 794, (в ред. Постановления Правительства РФ от 27.05.05г. №335). // Справочно-правовая система «Консультант Плюс».

9. Федеральные законы РФ [Электронный ресурс]: Постановление Правительства РФ «О классификации ЧС природного и техногенного характера» от 22 февраля 2007 г. № 304. // Справочно-правовая система «Консультант Плюс».

10. ГОСТ Р 22.0.02-94. Нормативно-техническая база защиты населения при ЧС. Система стандартов (БЧС). Безопасность в ЧС [Электронный ресурс] – Режим доступа <http://www.gost.ru/>;

11. ГОСТ Р 51057-97. Пожарная техника. Огнетушители переносные. Общие технические требования. Методы испытаний [Электронный ресурс] – Режим доступа <http://www.gost.ru/>;

12. Журнал Основы безопасности жизнедеятельности. - [Электронный ресурс] – Режим доступа: <http://www.school-obz.org/>;

13. Институт психологических проблем безопасности. - [Электронный ресурс] – Режим доступа: <http://anty-crim.boxmail.biz>;

14. Искусство выживания. - [Электронный ресурс] – Режим доступа: <http://www.goodlife.narod.ru/>;

15. Министерство обороны РФ [Электронный ресурс] – Режим доступа: <http://www.mil.ru/>;

16. Министерство РФ по делам гражданской обороны, чрезвычайным ситуациям и ликвидации последствий стихийных бедствий [Электронный ресурс] – Режим доступа: <http://www.info@mchs.gov.ru>;

17. Нормативные документы, методические материалы по ОБЖ. - [Электронный ресурс] – Режим доступа: <http://informic.narod.ru/obg.html/>;

18. Основы безопасности жизнедеятельности. - [Электронный ресурс] – Режим доступа: <http://Obj.ru/>;

19. Охрана труда. Промышленная и пожарная безопасность. Предупреждение чрезвычайных ситуаций. - [Электронный ресурс] – Режим доступа: <http://www.hsea.ru>.

### **Интернет-ресурсы:**

1. Электронный ресурс «Российское образование – Федеральный портал»: Режим доступа <http://www.edu.ru>.
2. Электронный ресурс «Образовательный ресурс по безопасности жизнедеятельности»: Режим доступа <http://www.alleng.ru>.
3. Электронный ресурс МО РФ <http://www.mil.ru>
4. Электронный ресурс «МЧС России»: Режим доступа <http://www.mchs.gov.ru>
5. Электронный ресурс ОБЖ: Режим доступа <http://обж.рф>

Безопасность жизнедеятельности школы. - [Электронный ресурс] – Режим доступа: <http://kuhta.clan.su>;

Все о пожарной безопасности. - [Электронный ресурс] – Режим доступа: <http://www.0-1.ru>;

Всероссийский научно-исследовательский институт по проблемам гражданской обороны и чрезвычайных ситуаций. - [Электронный ресурс] – Режим доступа: <http://www.ampe.ru/web/guest/russian>;

**3.3. Адаптация содержания образования в рамках реализации программы для обучающихся с ОВЗ и инвалидов** (слабослышащих, слабовидящих, с нарушениями опорно-двигательного аппарата, с интеллектуальными нарушениями).

Реализация программы для этой группы обучающихся требует создания безбарьерной среды (обеспечение индивидуально адаптированного рабочего места):

**Учебно-методическое обеспечение:** наличия учебно-методического комплекса (учебные программы, учебники, учебно-методические пособия, включая рельефно-графические изображения, для слабовидящих детей, справочники, атласы, тетради на печатной основе (рабочие тетради), КИМы/КОСы, словари, задания для внеаудиторной самостоятельной работы, презентационные материалы, аудио-, видеоматериалы с аннотациями, анимационные фильмы, перечень заданий и вопросов для всех видов аттестации, макеты, натуральные образцы, материалы для физкультминуток, зрительных гимнастик.

**Оборудование:** звукоусиливающая акустическая система, наушники, синтезатор, беспроводное устройство оповещения, приборы для подключения и использования гаджетов, комплекс светотехнических и звуковых учебных пособий, и аппаратуры, персональный ПК, планшеты, ноутбуки, телевизор, проектор, лампы для освещения стола, тканевые шторы, увеличительные приборы (лупы настольные и для мобильного использования).

**Активные технические средства:** тренажеры, обучающие компьютерные программы, технические средства статической проекции (диапроекторы, установки полиэкранных фильмов, установки стереопроекции, голограммы и др.); звукотехнические устройства (стереомагнитофоны, микшеры, эквалайзеры, стереоусилители, лингафонные классы, диктофоны и др.); доска/SMART - столик/интерактивная плазменная панель с обучающим программным обеспечением.

## 4. КОНТРОЛЬ И ОЦЕНКА РЕЗУЛЬТАТОВ ОСВОЕНИЯ ДИСЦИПЛИНЫ

### ОП.10 Безопасность жизнедеятельности

Контроль и оценка результатов освоения дисциплины осуществляется преподавателем в процессе проведения практических занятий и лабораторных работ, тестирования, а также выполнения обучающимися индивидуальных заданий, проектов, исследований.

Результаты обучения (освоенные умения, усвоенные знания)	Критерии оценки	Формы и методы контроля и оценки результатов обучения
В результате освоения дисциплины обучающийся должен уметь:		
- организовывать и проводить мероприятия по защите работающих и населения от	Уровень овладения способами индивидуальной защиты,	Тестирование, опрос, оценка действий в ходе практических занятий



негативных воздействий чрезвычайных ситуаций;	окружающих от опасных факторов природных, техногенных, социальных ЧС	
- предпринимать профилактические меры для снижения уровня опасностей различного вида и их последствий в профессиональной деятельности и быту;	Степень овладения компетенциями позволяющим снизить риски возникновения ЧС на производстве и в быту	Оценка действий студентов на практическом занятии в процессе анализа различных ситуаций и решения задач по снижению уровня опасностей различного вида и их последствий в профессиональной деятельности и быту
- использовать средства индивидуальной и коллективной защиты от оружия массового поражения;	Уровень овладения навыками по применению средств индивидуальной защиты, их проверки и обслуживанию, приборов РХР, первичных средств пожаротушения, обладать навыками в оборудовании простейших укрытий, порядку использования убежищ ГО,ПРУ	Тестирование, опрос, выполнение нормативов по использованию средствами индивидуальной защиты
- применять первичные средства пожаротушения;	Уровень овладения навыками по применению первичных средств пожаротушения	Опрос, оценка действий в ходе практических занятий
- ориентироваться в перечне военно-учетных специальностей и самостоятельно определять среди них родственные полученной специальности;	Степень владения навыками применения компетенций, освоенных в ходе обучения, при прохождении военной службы	Тестирование, опрос, оценка действий в ходе практических занятий
- применять профессиональные знания в ходе исполнения обязанностей военной службы на воинских должностях в соответствии с полученной специальностью;	Степень освоения профессиональных компетенций и умение применять в ходе прохождения военной службы	Опрос, оценка действий в ходе практических занятий
- владеть способами бесконфликтного общения и	Степень овладения компетенциями	Тестирование, опрос, оценка действий в ходе

саморегуляции в повседневной деятельности и экстремальных условиях военной службы;	способствующими выстраиванию конструктивных отношений с окружающими, бесконфликтному разрешению сложных ситуаций	практических занятий
- оказывать первую помощь пострадавшим.	Степень владения навыками по оказанию первой помощи при различных видах кровотечений, травмах, различных степенях отморожений и ожогах, отравлениях, поражении электротоком, утоплению. Владение навыками проведения реанимационных мероприятий	Тестирование, опрос, оценка действий в ходе практических занятий
В результате освоения дисциплины обучающийся должен <b>знать:</b>		
- принципы обеспечения устойчивости объектов экономики, прогнозирования развития событий и оценки последствий при техногенных чрезвычайных ситуациях и стихийных явлениях, в том числе в условиях противодействия терроризму как серьезной угрозе национальной безопасности России;	Степень усвоения анализа ситуации и прогнозирования возможности возникновения ЧС, в том числе и социальных ЧС	Тестирование, опрос
- основные виды потенциальных опасностей и их последствия в профессиональной деятельности и быту, принципы снижения вероятности их реализации;	Уровень знаний признаков опасных событий в профессиональной деятельности и в быту, причин способствующих ухудшению обстановки, способов локализации и понижению опасности факторов ЧС	Тестирование, опрос
- основы военной службы и	Уровень знаний структуры	Тестирование, опрос,

обороны государства;	и задач ВС РФ, видов и родов войск, внутреннего порядка в воинской части, организации службы, взаимоотношений между военнослужащими	выступления с сообщениями
- задачи и основные мероприятия гражданской обороны;	Уровень знаний задач и основных мероприятия гражданской обороны	Тестирование, опрос
- способы защиты населения от оружия массового поражения;	Уровень знаний мероприятий по защите населения при применении ядерного, химического и биологического оружия, при авариях на ПОО,ВОО,РОО,ХОО.	Тестирование, опрос, наблюдение за действиями студентов и их оценка на практическом занятии
- меры пожарной безопасности и правила безопасного поведения при пожарах;	Уровень знаний причин, типов пожаров и способов борьбы с ними, мер по предупреждению пожарной опасности	Тестирование, опрос
- организацию и порядок призыва граждан на военную службу и поступления на нее в добровольном порядке;	Уровень знаний требований законодательства РФ в области воинской обязанности, содержания составляющих воинской обязанности и различных видов военной службы	Тестирование, опрос
- основные виды вооружения, военной техники и специального снаряжения, состоящих на вооружении (оснащении) воинских подразделений, в которых имеются военно-учетные специальности, родственные специальностям СПО;	Уровень знаний видов вооружения, военной техники и специального снаряжения, состоящих на вооружении подразделений технического обеспечения, связи, РЭБ, мотострелковых и артиллерийских подразделений	Тестирование, опрос, оценка действий в ходе практических занятий
- область применения получаемых профессиональных знаний при исполнении обязанностей военной службы;	Умение обучаемых применять полученные в ходе занятий по ОВС знания в повседневной деятельности	Тестирование, опрос

- порядок и правила оказания первой помощи пострадавшим.	Степень усвоения алгоритма оказания первой помощи при различных видах кровотечений, травмах, различных степенях отморожений и ожогах, отравлениях, поражении электротоком, утоплению. Владение навыками проведения реанимационных мероприятий и др.	Тестирование, опрос, оценка действий в ходе практических занятий
--	---	--

#### **4.2. Типовые контрольные задания для проведения текущего контроля успеваемости и промежуточной аттестации по учебной дисциплине ОП.10 Безопасность жизнедеятельности**

##### **Вопросы для дифференцированного зачета**

1. Категорирование помещений по пожароопасности.
2. Виды и рода войск Вооруженных Сил Российской Федерации.
3. Типы огнетушителей, правила их применения.
4. История создания Вооруженных Сил Российской Федерации, её связь с историей и становлением Российского государства.
5. Действия при пожаре. Оказание первой медицинской помощи при ожогах и отравлениях.
6. Военно-морской Флот, история его создания, состав и предназначение.
7. Организация единой государственной системы предупреждения и действий в чрезвычайных ситуациях и её задачи.
8. Военно-воздушные силы, история их создания, состав и предназначение.
9. Классификация чрезвычайных ситуаций мирного времени.
10. Ракетные войска стратегического назначения, история создания, состав и предназначение.
11. Характеристика чрезвычайных ситуаций природного характера.
12. Сухопутные войска, история создания, состав и предназначение.
13. Основные положения Федерального Закона «О защите населения и территорий от чрезвычайных ситуаций природного и техногенного характера».
14. Реформа Вооруженных Сил Российской Федерации, её этапы и содержание.
15. Обеспечение устойчивости функционирования объекта экономики.
16. Другие войска, их состав и предназначение.
17. Порядок организации эвакуационных мероприятий.
18. Дни воинской славы России, их значение для патриотического воспитания молодежи.
19. Боевое Знамя части, его значение в воспитании высоких моральных качеств у военнослужащих.
20. Основные ритуалы, установленные в Вооруженных Силах Российской Федерации. Характеристика ритуала приведения к военной присяге.
21. Нормативно-правовая база защиты населения и территорий от чрезвычайных ситуаций природного и техногенного характера.
22. Воинская дисциплина, ее сущность и значение в современных условиях.

23. Организация защиты населения при угрозе и возникновении ЧС.
24. Характеристика поощрений, применяемых к солдатам, матросам, сержантам, старшинам при прохождении военной службы.
25. Планирование, организация и проведение работ по ликвидации последствий ЧС на объекте экономики.
26. Характеристика дисциплинарных взысканий, налагаемых на солдат, матросов, сержантов и старшин при прохождении воинской службы.
27. Средства коллективной защиты.
28. Характеристика наиболее типичных преступлений против военной службы. Уголовная ответственность за преступления против воинской службы.
29. Основные задачи, уровни и режимы функционирования РС ЧС (МЧС).
30. Общая характеристика правовых актов военной службы: Конституция и Федеральные законы РФ о воинской службе.
31. Организация и функционирование гражданской обороны на предприятиях.
32. Общая характеристика статуса военнослужащего – права и свободы.
33. Оценка обстановки и определение границ и площадей зон поражения.
34. Общевоинские уставы Вооруженных Сил РФ (названия, общая характеристика). Краткая характеристика Устава внутренней службы.
35. Сущность международного гуманитарного права и основные его источники. Основные положения Женевской конвенции.
36. Характеристика Дисциплинарного устава Вооруженных Сил РФ.
37. Классификация и основные закономерности природных ЧС.
38. Характеристика Устава гарнизонной и караульной служб Вооруженных Сил Российской Федерации и Строевого устава.
39. Средства индивидуальной защиты.
40. Характеристика особенностей призыва на военную службу.
41. Характеристика особенностей прохождения военной службы по призыву.
42. Действия при пожаре. Оказание первой медицинской помощи при ожогах.
43. Виды обязанностей военнослужащих, проходящих военную службу. Краткая характеристика общих обязанностей.
44. Классификация чрезвычайных ситуаций военно-политического характера.
45. Характеристика особенностей прохождения военной службы по контракту.
46. Основные понятия и определения по чрезвычайным ситуациям.
47. Характеристика специальных обязанностей.
48. Требования воинской деятельности, предъявляемые к гражданам.
49. Обеспечение военной безопасности Российской Федерации. Основные угрозы национальной безопасности России.
50. Классификация ЧС техногенного характера и их основные закономерности.
51. Военная служба – особый вид федеральной государственной службы.
52. Обязанности граждан в области защиты населения и территорий от чрезвычайных ситуаций природного и техногенного характера.
53. Воинская обязанность (понятия, содержание).
54. Прогнозирование ЧС и экспертиза безопасности предприятия.
55. Особенности воинского коллектива, воинской дружбы и войскового товарищества. Роль войскового товарищества в боевых условиях и повседневной жизни военнослужащих.
56. Экологическая экспертиза и прогнозирование безопасности предприятия.
57. Характеристика требований к гражданам, проходящим военную службу по контракту.
58. Ядерное оружие и его поражающие факторы.
59. Химическое оружие и его характеристика.
60. Биологическое оружие и его характеристика.

### 4.3. Система оценивания

Система оценивания включает оценку текущей работы на лекциях и семинарских занятиях, выполнение самостоятельной работы, заданий по желанию студентов, тестовую работу, аттестацию по результатам освоения дисциплины.

Текущая работа студента включает:

- индивидуальные консультации с преподавателем в течение семестра, собеседование по текущим практическим заданиям;
- подготовку к практическим занятиям, углубленное изучение отдельных тем и вопросов курса;
- выполнение самостоятельных заданий;
- подготовку к аттестации по дисциплине.

Оценка индивидуальных образовательных достижений по результатам рубежного контроля производится в соответствии с универсальной шкалой (таблица).

Процент результативности (правильных ответов)	Качественная оценка индивидуальных образовательных достижений	
	балл (отметка)	вербальный аналог
90 ÷ 100	5	отлично
80 ÷ 89	4	хорошо
70 ÷ 79	3	удовлетворительно
менее 70	2	не удовлетворительно

Приложение II.18  
к программе подготовки специалистов среднего звена  
по специальности 13.02.11 Техническая эксплуатация и обслуживание электрического и  
электромеханического оборудования (по отраслям)

Департамент образования и науки Тюменской области  
ГАПОУ ТО «Тобольский многопрофильный техникум»

## **РАБОЧАЯ ПРОГРАММА УЧЕБНОЙ ДИСЦИПЛИНЫ**

**ОП.17 Основы предпринимательской деятельности  
(«Расширяем горизонты: profilUm»)**

2021 г.

Рабочая программа учебной дисциплины ОП.11 Основы предпринимательской деятельности («Расширяем горизонты: profilUm») (инвариативный курс), разработана на основе:

-Федерального государственного образовательного стандарта профессионального образования по специальности по специальности 13.02.11 Техническая эксплуатация и обслуживание электрического и электромеханического оборудования (Приказ Министерства образования и науки Российской Федерации «Об утверждении и введении в действие федерального государственного образовательного стандарта среднего профессионального образования по специальности 13.02.11 Техническая эксплуатация и обслуживание электрического и электромеханического оборудования» от 07 декабря 2017 года N1196, зарегистрирован в Минюсте России 21 декабря 2017 года N49356).

-Решения Совета директоров ПОО ТО об обеспечении разработки единого сквозного инвариантного курса для всех обучающихся ПОО региона «Расширяем горизонты: profilUm» (Протокол №4 от 22.12.2017)

-Примерного КТП и практикума «Расширяем горизонты: profilUm», разработанного ГАПОУ ТО «Тюменский техникум строительной индустрии и городского хозяйства»

**Организация - разработчик:**

Государственное автономное профессиональное образовательное учреждение Тюменской области «Тобольский многопрофильный техникум».

**Разработчики:**

1. Тополева С.Ю., преподаватель высшей квалификационной категории ГАПОУ ТО «Тобольский многопрофильный техникум».
2. Симанова И.Н., методист ГАПОУ ТО «Тобольский многопрофильный техникум»

**«Рассмотрено»** на заседании цикловой комиссии технического направления

Протокол № 10 от «28» мая 2021 г.

Председатель цикловой комиссии \_\_\_\_\_ /Смирных М.Г./

**«Согласовано»**

Методист \_\_\_\_\_ /Симанова И.Н./



## СОДЕРЖАНИЕ

<b>1. ПАСПОРТ ПРОГРАММЫ УЧЕБНОЙ ДИСЦИПЛИНЫ</b>	стр. 4
<b>2. СТРУКТУРА И СОДЕРЖАНИЕ УЧЕБНОЙ ДИСЦИПЛИНЫ</b>	5
<b>3. УСЛОВИЯ РЕАЛИЗАЦИИ ПРОГРАММЫ УЧЕБНОЙ ДИСЦИПЛИНЫ</b>	9
<b>4. КОНТРОЛЬ И ОЦЕНКА РЕЗУЛЬТАТОВ ОСВОЕНИЯ УЧЕБНОЙ ДИСЦИПЛИНЫ</b>	12

# 1. ПАСПОРТ ПРОГРАММЫ УЧЕБНОЙ ДИСЦИПЛИНЫ

## ОП.11 Основы предпринимательской деятельности (Расширяем горизонты: profilUm)

### 1.1. Область применения программы

Программа учебной дисциплины **ОП.11 Основы предпринимательской деятельности (Расширяем горизонты: profilUm)**, является инвариативной частью основной образовательной программы в соответствии с ФГОС по специальности 13.02.11 Техническая эксплуатация и обслуживание электрического и электромеханического оборудования (Приказ Министерства образования и науки Российской Федерации «Об утверждении и введении в действие федерального государственного образовательного стандарта среднего профессионального образования по специальности 13.02.11 Техническая эксплуатация и обслуживание электрического и электромеханического оборудования» от 07 декабря 2017 года N1196, зарегистрирован в Минюсте России 21 декабря 2017 года N49356).

Рабочая программа учебной дисциплины может быть использована в дополнительном профессиональном образовании (в программах повышения квалификации, профессиональной подготовке и переподготовке) по профессиям и специальностям технического направления.

### 1.2. Место дисциплины в структуре основной образовательной программы:

Дисциплина входит в вариативную часть цикла общепрофессиональных дисциплин.

### 1.3. Цели и задачи дисциплины – требования к результатам освоения дисциплины:

**Цели и задачи** освоения дисциплины:

- способствовать формированию необходимых теоретических знаний и практических навыков по бизнес - планированию, представлению о процессе планирования деятельности организации, получению необходимых навыков для решения экономических задач и самостоятельного составления бизнес-плана;
- определять стратегию развития бизнеса;
- определять потребности в необходимых ресурсах;
- планировать затраты на выпуск продукции, производство работ;
- прогнозировать риски, возможные потери и меры их предупреждения;
- освоить структуру и механизм создания малых предприятий.
- получить навыки и знания в системе налогообложения субъектов малого предпринимательства.
- получить знания в сфере взаимодействия малого предпринимательства с муниципальными органами власти;
- готовить материалы для презентации и защиты бизнес - проекта.

Особое значение учебная дисциплина имеет при формировании общих компетенции и ключевых компетенций цифровой экономики:

**ОК11** Использовать знания по финансовой грамотности, планировать предпринимательскую деятельность в профессиональной сфере.

**ЦК01** Командная работа

**ЦК02** Самоорганизация при решении задач

**ЦК03** Следование принципам безопасности, ответственности и этики

**ЦК04** Поиск, обработка и обмен информацией

**ЦК05** Решение комплексных задач и принятие решений

В результате освоения дисциплины обучающийся должен **уметь**:

- У.1.разрабатывать и реализовывать предпринимательские бизнес-идеи;
- У.2.формировать инновационные бизнес-идеи на основе приоритетов развития Тюменской области;
- У.3.ставить цели в соответствии с бизнес - идеями, решать организационные вопросы создания бизнеса;
- У.4.формировать пакет документов для получения государственной поддержки малого бизнеса;
- У.5.формировать пакет документов для получения кредита;
- У.6.проводить отбор, подбор и оценку персонала, оформлять трудовые отношения;
- У.7.анализировать рыночные потребности и спрос на новые товары и услуги;
- У.8.обосновывать ценовую политику;
- У.9.выбирать способ продвижения товаров и услуг на рынок;
- У.10.составлять бизнес-план на основе современных программных технологий.

В результате освоения дисциплины обучающийся должен **знать**:

- 3.1.понятие, функции и виды предпринимательства;
- 3.2.механизм организации предпринимательской деятельности;
- 3.3.навыки и компетенции, которые необходимы членам команды;
- 3.4.основы эффективного управления предпринимательской деятельностью;
- 3.5.техники и приемы эффективного общения в профессиональной деятельности;
- 3.6.задачи государства и Тюменской области по формированию социально ориентированной рыночной экономики;
- 3.7.особенности предпринимательской деятельности в Тюменской области в условиях кризиса;
- 3.8.приоритеты развития Тюменской области как источника формирования инновационных бизнес-идей;
- 3.9.порядок постановки целей бизнеса и организационные вопросы его создания;
- 3.10.правовой статус предпринимателя, организационно-правовые формы юридического лица и этапы процесса его образования;
- 3.11.правовые формы организации частного, коллективного и совместного предпринимательства;
- 3.12.порядок лицензирования отдельных видов деятельности;
- 3.11.понятие конкуренции, виды конкуренции;
- 3.12.деятельность контрольно-надзорных органов, их права и обязанности;
- 3.13.юридическую ответственность предпринимателя;
- 3.14.нормативно-правовую базу, этапы государственной регистрации субъектов малого предпринимательства;
- 3.15.формы государственной поддержки малого бизнеса;
- 3.16.систему нормативного регулирования бухгалтерского учета на предприятиях малого бизнеса и особенности его ведения;
- 3.17.перечень, содержание и порядок формирования бухгалтерской финансовой и налоговой отчетности;
- 3.18.системы налогообложения, применяемые субъектами малого и среднего бизнеса, порядок исчисления уплачиваемых налогов;
- 3.19.порядок формирования имущественной основы предпринимательской деятельности;
- 3.20.виды и формы кредитования малого предпринимательства, программы региональных банков по кредитованию субъектов малого предпринимательства;

- 3.21.порядок отбора, подбора и оценки персонала, требования трудового законодательства по работе с ним;
- 3.22.ценовую политику в предпринимательстве;
- 3.23.сущность и назначение бизнес-плана, требования к его структуре и содержанию;
- 3.24.методики составления бизнес-плана и оценки его эффективности;
- 3.25.преимущества и недостатки экспорта;
- 3.26.оценку экспортного потенциала предприятия; процесс выхода на внешний рынок.

**1.4. Рекомендуемое количество часов на освоение программы дисциплины:**

максимальной учебной нагрузки обучающегося 36 часов, в том числе:

обязательной аудиторной учебной нагрузки обучающегося 36 часов;

самостоятельной работы обучающегося 0 часов.

**2. СТРУКТУРА И СОДЕРЖАНИЕ УЧЕБНОЙ ДИСЦИПЛИНЫ**

**ОП.11 Основы предпринимательской деятельности**

**(Расширяем горизонты: profilUm)**

**2.1. Объем учебной дисциплины и виды учебной работы**

<b>Вид учебной работы</b>	<b>Объем часов</b>
<b>Максимальная учебная нагрузка (всего)</b>	<b>36</b>
<b>Обязательная аудиторная учебная нагрузка (всего)</b>	<b>36</b>
в том числе:	
теоретические занятия	18
практические занятия	18
<b>Самостоятельная работа обучающегося (всего)</b>	<b>0</b>
<i>Итоговая аттестация в форме: дифференцированного зачета</i>	

**2.2. Тематический план и содержание учебной дисциплины  
ОП.11 Основы предпринимательской деятельности (Расширяем горизонты:profilUm)**

Наименование разделов и тем	Содержание учебного материала, лабораторные и практические работы, самостоятельная работа обучающихся, курсовая работ (проект) (если предусмотрены)	Объем часов	Уровень освоения	ОК, З, У, О
1	2	3		
<b>Модуль 1. Формирование и управление командой</b>		<b>4</b>		
Тема 1.1 Создание идеальной команды.	Содержание учебного материала			3.2,3,9. ОК6, ОК11
	<b>Практические занятие 1:</b> «Создай свою команду лидеров» - сюжетная игра Самостоятельная работа обучающихся: не предусмотрена	2		
Тема 1.2 Создание модели производственной команды.	Содержание учебного материала			ЦК01 ЦК02 ЦК03
	<b>Практические занятие 2:</b> Тренинг «Культура делового общения» Самостоятельная работа обучающихся: не предусмотрена	2		
<b>Модуль 2. Выбор бизнес-идеи</b>		<b>6</b>		
Тема 2.1 Понятие и выбор бизнес – идеи.	Содержание учебного материала			У.1,2, 3,7. 3.6,7. 9.  ОК.1,2,4,5,6, 11  ЦК02 ЦК05
	1 Понятие и отличие бизнес - идеи от простой идеи	2	2	
	2 Базы идей. Методы генерации идей/ Метод аналогий. Оценка бизнес – идеи Самостоятельная работа обучающихся: Задача. Придумать и описать новые свойства предмета	1	2	
Тема 2.2 Дизайн мышления. Создание бизнес – идеи.	Содержание учебного материала			ЦК02 ЦК05
	1 <b>Практические занятие 3:</b> Дизайн мышления. Создание бизнес – идеи. Самостоятельная работа обучающихся: Эссе на выбранную тему	2	1	
Тема 2.3 Сегмент рынка.	Содержание учебного материала			ЦК02 ЦК05
	1 <b>Практические занятие 4:</b> Сегмент рынка. Самостоятельная работа обучающихся: Описать целевую аудиторию проекта.	2	1	
<b>Модуль 3. Предпринимательское право и государственная поддержка</b>		<b>6</b>		
Тема 3.1 Сущность и функции предпринимательства.	Содержание учебного материала			У.3,4,5. 3.1, 2,4,7,9,10,12,14,15,1 8,19,20.  ОК.1,2,4,5,6, 11  ЦК04
	1 Понятие предпринимательство. Предпринимательская способность. Виды функций	2	2	
	2 Признаки предпринимательской деятельности. Собственность. Формы собственности. Типы и виды предпринимательства Самостоятельная работа обучающихся: Сообщение на тему: Предприниматели г.Тобольска.	1	2	
Тема 3.2 Субъекты предпринимательской деятельности.	Содержание учебного материала			ЦК04
	1 Субъекты предпринимательской деятельности. Индивидуальный предприниматель. Юридическое лицо.	2	2	
	2 Государственная регистрация субъектов.		2	
	3 Государственная поддержка инвестиционной деятельности Самостоятельная работа обучающихся: Составление блок схемы процедуры государственной регистрации. Сообщение Банковская система РФ».	2	2	
Тема 3.3 Анализ выбранной организационно-правовой формы.	Содержание учебного материала			ЦК04
	1 <b>Практические занятие 5:</b> Анализ выбранной организационно-правовой формы. Самостоятельная работа обучающихся: Заполните формы для регистрации , в качестве индивидуального предпринимателя.	2	2	
<b>Модуль 4. Проектная деятельность</b>		<b>8</b>		

Тема 4.1 Технологии проекта.	Содержание учебного материала				<i>У.1,2,3,6,10. 3.2,4,8,23,24. ОК.1,2,4,5,6, 11</i>
	1	Формирование этапов проектной деятельности	2	2	
	2	Разработка последовательности процессов, мотивация и методическое обеспечения будущего проекта. Проблема — Проектирование (планирование) — Поиск информации — Продукт — Презентация.		2	
	Самостоятельная работа обучающихся: Определить структуру разрабатываемого бизнес-плана.		1		
Тема 4.2. Финансовая грамотность.	Содержание учебного материала				
	1	Понятие о финансовой грамотности. Финансовые риски и их виды. Финансовая эффективность	2	2	
	Самостоятельная работа обучающихся: сообщение на тему «Виды рисков».		1		
Тема 4.3. Описание бизнеса.	Содержание учебного материала		2		
	1	Проанализировать финансовое и организационное состояние компании, ситуацию с кадрами и прочими ресурсами, отношения с клиентами и поставщиками. Создать представление о предприятии, как объекте инвестиций. Понятие бизнес-процесса	2	2	
	Самостоятельная работа обучающихся: Опишите государственные или потребительские нормативы, касающиеся вашего бизнеса		1		
	Содержание учебного материала				
Тема 4.4. Бизнес-процессы и их автоматизация.	Содержание учебного материала				
	1	<b>Практические занятие 6:</b> Бизнес-процессы и их автоматизация.	2		
	Самостоятельная работа обучающихся: Масштабирование бизнес-идеи» .		1		
<b>Модуль 5. Маркетинг</b>			<b>6</b>		
Тема 5.1. Анализ рынка	Содержание учебного материала				<i>У.1.3.7,8,9. 3.2,4.6.7,9,11,15,16, 22. ОК.1,2,3,4,5,6, 11</i>
	1	Описание отрасли. Целевой рынок. Отличие потребностей потенциальных клиентов. Анализ конкуренции.	2	2	
	Самостоятельная работа обучающихся: Составить отличие потребностей потенциальных клиентов. Анализ конкуренции.		1		
Тема 5.2. Выбор стратегии.	Содержание учебного материала				<i>ЦК03 ЦК05</i>
	1	<b>Практические занятие 7:</b> Выбор стратегии.	2		
	Самостоятельная работа обучающихся: Календарный график реализации инвестиционного проекта (диаграмма Ганта)		2		
Тема 5.3. Проблемы развития российского предпринимательства.	Содержание учебного материала				
	1	Система поддержки малого предпринимательства в России , проблема и перспективы ее развития.	2	2	
	2	Государственная поддержка малого бизнеса в России		2	
	Самостоятельная работа обучающихся. Работа с сайтом Фонда инвестиционного агентства Тюменской области.; Инвестиционной системой «Бизнес-навигатор МСП»		2		
Тема 5.4 Коррупция	Содержание учебного материала				
	1.Понятие коррупции. Формы коррупции. Влияние коррупции на предпринимательский климат		1		
	2.Антикоррупционные мероприятия. Ответственность				
	Самостоятельная работа обучающихся. Работа с сайтом Фонда инвестиционного агентства Тюменской области.; Инвестиционной системой «Бизнес-навигатор МСП»		2		
<b>Модуль 6. Финансы, налоги, инвестиции</b>			<b>6</b>		
Тема 6.1. Эффективность проекта. Анализ рисков.	Содержание учебного материала				<i>У.3.10. У.2,4,7.9.17,18,19. ОК.1,2,3,4,5,6, 11</i>
	1	<b>Практическое занятие 8:</b> Эффективность проекта. Анализ рисков.	2		
	Самостоятельная работа обучающихся: Оценка показателей эффективности проекта.		1		

Тема 6.2. Разработка презентации. Оформление проекта.	Содержание учебного материала			ЦК03 ЦК04 ЦК05
	1	<b>Практическое занятие 9:</b> Разработка презентации. Оформление проекта.	2	
Самостоятельная работа обучающихся: Работа с презентацией		1		
Тема 6.3.	Содержание учебного материала		2	
	1	Защита проектов	2	
<b>Всего</b>	<b>Максимальная учебная нагрузка</b>		<b>36</b>	
	<b>Обязательная аудиторная учебная нагрузка</b>		<b>36</b>	
	<b>Самостоятельная работа обучающегося</b>		<b>0</b>	

### 3. УСЛОВИЯ РЕАЛИЗАЦИИ ПРОГРАММЫ ДИСЦИПЛИНЫ ОП.11 Основы предпринимательской деятельности (Расширяем горизонты: profiUm)

#### 3.1. Требования к минимальному материально-техническому обеспечению

Реализация программы дисциплины требует наличия учебного кабинета «Экономика»

Оборудование учебного кабинета:

- рабочие места по количеству обучающихся;
- рабочее место преподавателя, оснащенное мультимедийным оборудованием;
- доска;
- комплект учебно-методической документации: учебно-методическое указание для студентов проведению практических работ, комплект оценочных средств по дисциплине, раздаточный материал . задания.

#### 3.2. Информационное обеспечение обучения

**Перечень рекомендуемых учебных изданий, Интернет-ресурсов, дополнительной литературы**

**Основные источники:**

1. Муравьев, А. И. Предпринимательство / А.И. Муравьев, А.М. Игнатъев, А.Б. Крутик. - М.:Лань, 2018. - 696с.
2. Панибратов, А. Ю. Введение в бизнес / А.Ю. Панибратов. - М.: Издательство СПбГУ, 2019. - 188 с.

**Дополнительные источники:**

- 1.Багаева М.В. Сколько стоит малый бизнес? Выбор системы налогообложения / М.В. Багаева. – Ростов н/Д: Феникс, 2008. – 244, [1] с. – (Вершина успеха).
- 2.Град Тобольск. № 5 (52), май 2011 г.
- 3.Инвестиции в Тюменской области: Анал. зап./ Территориальный орган Федеральной службы государственной статистики по Тюменской области. – Т., 2005. – С.6-7
- 4.Котерова Н.П. Основы маркетинга: учеб. пособие для нач. проф. образования / Н.П. Котерова. – 2-е изд., стер. – М.: Издательский центр «Академия», 2006. – 144 с.
- 5.Липсиц И.В. Экономика: история и современная организация хозяйственной деятельности: Учебник для 7 – 8 кл. общеобразоват. учрежд. – 3-е изд. – М.: Вита-Пресс, 2001. – 224 с.: ил.

**Нормативно-правовые акты:**

1. Гражданский кодекс Российской Федерации (третья). Раздел V «Наследственное право» от 26 ноября 2001. № 146-ФЗ. от 03.06.2006 № 73-ФЗ, с изм., внесенными Федеральным законом от 29.12.2006 № 258-ФЗ) // СЗ РФ. – 2001. – № 49. – Ст. 4552.
2. Гражданский кодекс Российской Федерации (часть вторая) от 26 января 1996 г. № 14 (в ред. от 24.07.2007 N 218-ФЗ) // СЗ РФ. – 1996.- № 5. – Ст. 410.
3. Гражданский кодекс Российской Федерации (часть первая) от 21 октября 1994 г. № 51-ФЗ (в ред. ФЗ от 26.06.2007 № 118-ФЗ)). // СЗ РФ. –1994. – № 32. – Ст. 3301.
4. Гражданский кодекс Российской Федерации (часть четвертая) 18.12.2006 N 231-ФЗ СЗ РФ, 25.12.2006, № 52 (1 ч.), ст. 5496.
5. Гражданский процессуальный кодекс Российской Федерации от 14 ноября 2002 № 138-ФЗ (в ред. от 24.07.2007 N 214-ФЗ.) // СЗ РФ. – 2002. – № 46. – Ст. 4532.
6. Закон Российской Федерации «О защите прав потребителей» от 9 января 1996 г. № 2 – ФЗ (в ред. от 25.11.2006 N 193-ФЗ) // СЗ РФ. – 1996. – № 3. – Ст. 140.
7. Закон РФ от 28.06.1991.2006 № 1299-1 (ред. От 29.12.2006) «О медицинском страховании граждан в РФ».



8. Кодекс РФ об административных правонарушениях от 30 декабря 2001 г. № 195 (в ред. от 24.07.2007 № 218-ФЗ) // СЗ РФ. – 2002. – № 1. – Ст. 1.
9. Кодекс РФ об административных правонарушениях. – М.: ООО «ВИТРЭМ», 2002. – 288 с.
10. Комментарий к Трудовому кодексу РФ. – 4-е изд., испр., доп. и перераб./ Ответственный редактор профессор Ю.П. Орловский. – М.: Юридическая фирма «КОНТРАКТ»: «ИНФРА-М», 2008. – 1408 с.
11. Конституция Российской Федерации. Принята на референдуме 12 декабря 1993 г. М., 2005.
12. Налоговый кодекс РФ (часть вторая) от 05.08.2000 № 117-ФЗ (принят ГД ФС РФ 19.07.2000) (последняя редакция).
13. Налоговый кодекс РФ (часть первая) от 31.07.1998 № 146-ФЗ (принят ГД ФС РФ 16.07.1998) (последняя редакция).
14. Научно-практический комментарий к Уголовно-процессуальному кодексу РФ / Под общ. Ред. В.М. Лебедева; Науч. ред. В.П. Божьев. М.: Спарк, 2002. – 1007 с.
15. Никитин А.Ф. Право и политика. Рабочая тетрадь. – М.: «Просвещение», 2001. – 80 с.
16. Постановление правительства РФ от 19.06.2002 № 439 (ред. От 22.05.2006, с изм. от 01.08.2006) «Об утверждении форм и требований к оформлению документов, используемых при государственной регистрации юридических лиц, а также физических лиц в качестве индивидуальных предпринимателей».
17. Постановление Правительства РФ от 22.04.2005 № 249 (ред. От 23.02.2007) «Об условиях и порядке предоставления средств федерального бюджета, предусмотренных на государственную поддержку малого предпринимательства, включая крестьянские (фермерские) хозяйства».
18. Трудовой кодекс Российской Федерации от 30 декабря 2001. № 197-ФЗ // СЗ РФ. – 2002. – № 1. – Ч. 1. – Ст. 3.
19. Уголовно-процессуальный кодекс Российской Федерации от 18 декабря 2001 г. № 174-ФЗ (в ред. от 24.07.2007 N 214-ФЗ) // СЗ РФ. – 2001. – № 52. – Ч. 1. – Ст. 4921.
20. Уголовный кодекс Российской Федерации от 13 июня 1996 года № 63-ФЗ (в ред. ФЗ от 24.07.2007 N 214-ФЗ). // СЗ РФ. – 1996. – № 25. – Ст. 2954.
21. Федеральный закон «О гражданстве Российской Федерации» от 31 мая 2002 г. № 62-ФЗ (в ред. ФЗ от 18.07.2006 N 121-ФЗ) // СЗ РФ. – 2002. – № 22. – Ст. 2031.
22. ФЗ от 08.08.2001 № 129-ФЗ (ред. 05.02.2007) «О государственной регистрации юридических лиц и индивидуальных предпринимателей» (принят ГД ФС РФ 13.07.2001).
23. ФЗ от 14.06.1995 № 88-ФЗ «О государственной поддержке малого предпринимательства в РФ» (принят ГД ФС РФ 12.05.1995) (последняя редакция).
24. ФЗ от 15.12.200 № 167-ФЗ «Об обязательном пенсионном страховании в РФ».
25. ФЗ от 15.12.2001 № 167-ФЗ (ред. От 27.07.2006, с изм. от 02.11.2006) «Об обязательном пенсионном страховании в РФ» (принят ГД ФС РФ от 30.11.2001).

#### **Интернет-ресурсы:**

1. Информационный бизнес-портал <http://market-pages.ru/bussines/38.html>
2. Комиссия администрации г. Тобольска по предпринимательству и развитию потребительского рынка  
[http://duma.newtob.ru/index.php?option=com\\_content&task=view&id=32&Itemid=76](http://duma.newtob.ru/index.php?option=com_content&task=view&id=32&Itemid=76)
3. Молодежное предпринимательство <http://www.mbm.ru/stuff.asp?ID=727>
4. Незаконное предпринимательство  
[http://art.thelib.ru/business/insurance/nezakonnoe\\_predprinimatelstvo.html](http://art.thelib.ru/business/insurance/nezakonnoe_predprinimatelstvo.html)
5. Основы предпринимательского права <http://www.bibliotekar.ru/kodex-7/index.htm>
6. Официальный сайт Тобольской городской думы <http://newtob.ru/index.php/biznes/7>
7. Развитие предпринимательства <http://www.finansy.ru/publ/macro/002asaul.htm>

8. Словарь бизнес-терминов <http://dic.academic.ru/dic.nsf/business/10512>
9. Учебный курс (учебно-методический комплекс) Основы предпринимательской деятельности [http://www.e-college.ru/xbooks/xbook067/book/index/index.html?go=part-003\\*page.htm](http://www.e-college.ru/xbooks/xbook067/book/index/index.html?go=part-003*page.htm)
10. Электронная библиотека предпринимательства <http://www.rcsme.ru/lib.asp>
11. Чеберко, Е. Ф. Предпринимательская деятельность: учебник и практикум для среднего профессионального образования / Е. Ф. Чеберко. — Москва: Издательство Юрайт, 2019. — 219 с. — (Профессиональное образование). — ISBN 978-5-534-05041-7. — Текст: электронный // ЭБС Юрайт [сайт]. с. 2 — URL: <https://biblio-online.ru/bcode/441329/p.2>
12. Кузьмина, Е. Е. Предпринимательская деятельность: учебное пособие для среднего профессионального образования / Е. Е. Кузьмина. — 3-е изд., перераб. и доп. — Москва: Издательство Юрайт, 2019. — 417 с. — (Профессиональное образование). — ISBN 978-5-534-07575-5. — Текст: электронный // ЭБС Юрайт [сайт]. с. 2 — URL: <https://biblio-online.ru/bcode/437823/p.2>
13. Савкина, Р.В. Организация предпринимательской деятельности.: учебное пособие / Савкина Р.В., Мальцева Е.Г. — Москва: КноРус, 2019. — 211 с. — ISBN 978-5-406-06994-3. — URL: <https://book.ru/book/931195> — Текст: электронный

### **3.3. Адаптация содержания образования в рамках реализации программы для обучающихся с ОВЗ и инвалидов (слабослышащих, слабовидящих, с нарушениями опорно-двигательного аппарата, с интеллектуальными нарушениями).**

Реализация программы для этой группы обучающихся требует создания безбарьерной среды (обеспечение индивидуально адаптированного рабочего места):

**Учебно-методическое обеспечение:** наличия учебно-методического комплекса (учебные программы, учебники, учебно-методические пособия, включая рельефно-графические изображения, для слабовидящих детей, справочники, атласы, тетради на печатной основе (рабочие тетради), ФОСы, словари, задания для внеаудиторной самостоятельной работы, презентационные материалы, аудио-, видеоматериалы с аннотациями, анимационные фильмы, перечень заданий и вопросов для всех видов аттестации, макеты, натуральные образцы, материалы для физкультминуток, зрительных гимнастик.

**Оборудование:** звукоусиливающая акустическая система, наушники, синтезатор, беспроводное устройство оповещения, приборы для подключения и использования гаджетов, комплекс светотехнических и звуковых учебных пособий, и аппаратуры, персональный ПК, планшеты, ноутбуки, телевизор, проектор, лампы для освещения стола, тканевые шторы, увеличительные приборы (лупы настольные и для мобильного использования).

**Активные технические средства:** тренажеры, обучающие компьютерные программы, технические средства статической проекции (диапроекторы, установки полиэкранных фильмов, установки стереопроекции, голограммы и др.); звукотехнические устройства (стереомагнитофоны, микшеры, эквалайзеры, стереоусилители, лингафонные классы, диктофоны и др.); доска/SMART - столик/интерактивная плазменная панель с обучающим программным обеспечением.

**4. КОНТРОЛЬ И ОЦЕНКА РЕЗУЛЬТАТОВ ОСВОЕНИЯ ДИСЦИПЛИНЫ**  
**ОП.11 Основы предпринимательской деятельности**  
**(Расширяем горизонты: profiUm)**

**Контроль и оценка** результатов освоения дисциплины осуществляется преподавателем в процессе проведения практических занятий, тестирования, а также выполнения обучающимися индивидуальных заданий, проектов, исследований.

<b>Результаты обучения (освоенные умения, усвоенные знания)</b>	<b>Формы и методы контроля и оценки результатов обучения</b>
1	2
<b>Умения:</b>	
разрабатывать и реализовывать предпринимательские бизнес-идеи	Практическое занятие Устный опрос <i>Контрольная точка 2 Crash test бизнес-идеи</i>
формировать инновационные бизнес-идеи на основе приоритетов развития Тюменской области	Самостоятельная работа Устный опрос <i>Контрольная точка 2 Crash test бизнес-идеи</i>
ставить цели в соответствии с бизнес-идеями, решать организационные вопросы создания бизнеса	Практическое занятие Устный опрос
формировать пакет документов для получения государственной поддержки малого бизнеса	Практическое занятие Самостоятельная работа Устный опрос <i>Контрольная точка 3 Составление блок-схемы процедуры государственной регистрации ИП</i>
начислять уплачиваемые налоги, заполнять налоговые декларации	Практическое занятие Самостоятельная работа
оформлять в собственность имущество	Самостоятельная работа Устный опрос
формировать пакет документов для получения кредита	Самостоятельная работа Устный опрос <i>Контрольная точка 7 Составление личного финансового плана</i>
проводить отбор, подбор и оценку персонала, оформлять трудовые отношения	Практическая работа Устный опрос
анализировать рыночные потребности и спрос на новые товары и услуги	Самостоятельная работа Устный опрос <i>Контрольная точка 6 Разработка бизнес-модели по Остервальдеру-Пинье</i>
обосновывать ценовую политику	Самостоятельная работа Устный опрос
составлять бизнес-план на основе современных программных технологий	Практическое занятие Самостоятельная работа Устный опрос <i>Контрольная точка 8 DemoDay Защита бизнес-проекта</i>
<b>Знания:</b>	
понятие, функции и виды предпринимательства	Практическая работа Устный опрос
задачи государства и Тюменской области по формированию социально ориентированной рыночной экономики	Самостоятельная работа Устный опрос
особенности предпринимательской деятельности в Тюменской области в условиях кризиса	Самостоятельная работа Устный опрос
приоритеты развития Тюменской области как источника формирования инновационных бизнес-идей	Самостоятельная работа Устный опрос
порядок постановки целей бизнеса и организационные вопросы его создания	Практическая работа Самостоятельная работа Устный опрос
правовой статус предпринимателя, организационно-	Самостоятельная работа

правовые формы юридического лица и этапы процесса его образования	Устный опрос <i>Контрольная точка 3 Составление блок-схемы процедуры государственной регистрации ИП</i>
правовые формы организации частного, коллективного и совместного предпринимательства	Практическая работа Устный опрос
порядок лицензирования отдельных видов деятельности	Самостоятельная работа
деятельность контрольно-надзорных органов, их права и обязанности	Устный опрос
юридическую ответственность предпринимателя	Самостоятельная работа
нормативно-правовую базу, этапы государственной регистрации субъектов малого предпринимательства;	Практическая работа Самостоятельная работа Устный опрос
формы государственной поддержки малого бизнеса	Самостоятельная работа Устный опрос
систему нормативного регулирования бухгалтерского учета на предприятиях малого бизнеса и особенности его ведения	Практическое занятие Устный опрос
перечень, содержание и порядок формирования бухгалтерской финансовой и налоговой отчетности	Самостоятельная работа - практическая работа <i>Контрольная точка 3 Составление блок-схемы процедуры государственной регистрации ИП</i>
порядок формирования имущественной основы предпринимательской деятельности	Практическое занятие Самостоятельная работа
виды и формы кредитования малого предпринимательства, программы региональных банков по кредитованию субъектов малого предпринимательства	Самостоятельная работа <i>Контрольная точка 7 Составление личного финансового плана</i>
порядок отбора, подбора и оценки персонала, требования трудового законодательства по работе с ним	Практическая работа Устный опрос
ценовую политику в предпринимательстве	Практическая работа Самостоятельная работа Устный опрос
способы продвижения на рынок товаров и услуг	Самостоятельная работа Практическая работа Устный опрос <i>Контрольная точка 4 Презентация плана рекламной кампании</i>
сущность и назначение бизнес-плана, требования к его структуре и содержанию	Самостоятельная работа Практическая работа Устный опрос <i>Контрольная точка 8 DemoDay Защита бизнес-проекта</i>
методики составления бизнес-плана и оценки его эффективности	Самостоятельная работа Практическая работа Устный опрос

Формы и методы контроля и оценки результатов обучения должны проверять у обучающихся сформированность **общих компетенций**.

<b>Код компетенции</b>	<b>Результаты (освоенные общие компетенции)</b>	<b>Основные показатели оценки результата</b>	<b>Формы и методы контроля и оценки</b>
------------------------	---	--	---

ОК 01	Выбирать способы решения задач профессиональной деятельности, применительно к различным контекстам	<p><b>Умения:</b> распознавать задачу и/или проблему в профессиональном и/или социальном контексте; анализировать задачу и/или проблему и выделять её составные части; определять этапы решения задачи; выявлять и эффективно искать информацию, необходимую для решения задачи и/или проблемы; составить план действия; определить необходимые ресурсы; владеть актуальными методами работы в профессиональной и смежных сферах; реализовать составленный план; оценивать результат и последствия своих действий (самостоятельно или с помощью наставника)</p>	<p>- устный и письменный контроль; - самостоятельная работа</p> <p><i>Контрольная точка 6 Разработка бизнес-модели по Остервальдеру-Пинье</i></p>
		<p><b>Знания:</b> актуальный профессиональный и социальный контекст, в котором приходится работать и жить; основные источники информации и ресурсы для решения задач и проблем в профессиональном и/или социальном контексте; алгоритмы выполнения работ в профессиональной и смежных областях; методы работы в профессиональной и смежных сферах; структуру плана для решения задач; порядок оценки результатов решения задач профессиональной деятельности</p>	<p>- самоконтроль; - самостоятельная работа; - практическая работа.</p> <p><i>Контрольная точка 6 Разработка бизнес-модели по Остервальдеру-Пинье</i></p>
ОК 02	Осуществлять поиск, анализ и интерпретацию информации, необходимой для выполнения задач профессиональной деятельности	<p><b>Умения:</b> определять задачи для поиска информации; определять необходимые источники информации; планировать процесс поиска; структурировать получаемую информацию; выделять наиболее значимое в перечне информации; оценивать практическую значимость результатов поиска; оформлять результаты поиска</p>	<p>- самостоятельная работа; - практическая работа.</p> <p><i>Контрольная точка 6 Разработка бизнес-модели по Остервальдеру-Пинье</i></p>
		<p><b>Знания:</b> номенклатура информационных источников применяемых в профессиональной деятельности; приемы структурирования информации; формат оформления результатов поиска информации</p>	<p>- самостоятельная работа; - практическая работа.</p>
ОК 03	Планировать и реализовывать собственное профессиональное и личностное развитие.	<p><b>Умения:</b> определять актуальность нормативно-правовой документации в профессиональной деятельности; применять современную научную профессиональную терминологию; определять и выстраивать траектории профессионального развития и самообразования</p>	<p>- самостоятельная работа; - практическая работа.</p> <p><i>Контрольная точка 7 Составление личного финансового плана</i></p>
		<p><b>Знания:</b> содержание актуальной нормативно-правовой документации; современная научная и профессиональная терминология; возможные траектории профессионального развития и самообразования</p>	<p>- самостоятельная работа; - практическая работа; - устный контроль.</p> <p><i>Контрольная точка 7 Составление личного финансового плана</i></p>

ОК 04	Работать в коллективе и команде, эффективно взаимодействовать с коллегами, руководством, клиентами.	<b>Умения:</b> организовывать работу коллектива и команды; взаимодействовать с коллегами, руководством, клиентами в ходе профессиональной деятельности	- практическая работа. <i>Контрольная точка 1 Игра-проект «Создание идеальной команды»</i>
		<b>Знания:</b> психологические основы деятельности коллектива, психологические особенности личности; основы проектной деятельности	-внеаудиторная самостоятельная работа
ОК 05	Осуществлять устную и письменную коммуникацию на государственном языке с учетом особенностей социального и культурного контекста.	<b>Умения:</b> грамотно излагать свои мысли и оформлять документы по профессиональной тематике на государственном языке, проявлять толерантность в рабочем коллективе	- практическая работа; -внеаудиторная самостоятельная работа.
		<b>Знания:</b> особенности социального и культурного контекста; правила оформления документов и построения устных сообщений.	- самостоятельная работа; - практическая работа; - устный контроль.
ОК 06	Проявлять гражданско-патриотическую позицию, демонстрировать осознанное поведение на основе традиционных общечеловеческих ценностей, применять стандарты антикоррупционного поведения;	<b>Умения:</b> описывать значимость своей <i>профессии (специальности)</i> ; применять стандарты антикоррупционного поведения.	- самостоятельная работа; - практическая работа; - устный контроль.
		<b>Знания:</b> сущность гражданско-патриотической позиции, общечеловеческих ценностей; значимость профессиональной деятельности по профессии (специальности); стандарты антикоррупционного поведения и последствия его нарушения.	-устный и письменный контроль <i>-участие в мероприятиях сети ПОО антикоррупционной направленности</i>
ОК 07	Содействовать сохранению окружающей среды, ресурсосбережению, эффективно действовать в чрезвычайных ситуациях.	<b>Умения:</b> соблюдать нормы экологической безопасности; определять направления ресурсосбережения в рамках профессиональной деятельности по <i>профессии (специальности)</i>	- самостоятельная работа; - практическая работа; - устный контроль.
		<b>Знания:</b> правила экологической безопасности при ведении профессиональной деятельности; основные ресурсы, задействованные в профессиональной деятельности; пути обеспечения ресурсосбережения	-текущий устный и письменный контроль
ОК 08	Использовать средства физической культуры для сохранения и укрепления здоровья в процессе профессиональной деятельности и поддержания необходимого уровня физической подготовленности.	<b>Умения:</b> использовать физкультурно-оздоровительную деятельность для укрепления здоровья, достижения жизненных и профессиональных целей; применять рациональные приемы двигательных функций в профессиональной деятельности; пользоваться средствами профилактики перенапряжения характерными для данной <i>профессии (специальности)</i>	- самостоятельная работа; - практическая работа; - устный контроль.
		<b>Знания:</b> роль физической культуры в общекультурном, профессиональном и социальном развитии человека; основы здорового образа жизни; условия профессиональной деятельности и зоны риска физического здоровья для <i>профессии (специальности)</i> ; средства профилактики перенапряжения	

ОК 09	Использовать информационные технологии в профессиональной деятельности	<p><b>Умения:</b> применять средства информационных технологий для решения профессиональных задач; использовать современное программное обеспечение</p>	<p>- самостоятельная работа; - практическая работа; - устный контроль. <i>Контрольная точка 6</i> <i>Создание интернет-сайта своей «компании»</i></p>
		<p><b>Знания:</b> современные средства и устройства информатизации; порядок их применения и программное обеспечение в профессиональной деятельности</p>	<p>- текущий устный и письменный контроль</p>
ОК 10	Пользоваться профессиональной документацией на государственном и иностранных языках.	<p><b>Умения:</b> понимать общий смысл четко произнесенных высказываний на известные темы (профессиональные и бытовые), понимать тексты на базовые профессиональные темы; участвовать в диалогах на знакомые общие и профессиональные темы; строить простые высказывания о себе и о своей профессиональной деятельности; кратко обосновывать и объяснить свои действия (текущие и планируемые); писать простые связные сообщения на знакомые или интересующие профессиональные темы</p>	<p>- самостоятельная работа; - практическая работа; - устный контроль.  <i>Контрольная точка 3</i> <i>Составление блок-схемы процедуры государственной регистрации ИП (порядок оформления заявления на регистрацию ИП по форме Р21001)</i></p>
		<p><b>Знания:</b> правила построения простых и сложных предложений на профессиональные темы; основные общеупотребительные глаголы (бытовая и профессиональная лексика); лексический минимум, относящийся к описанию предметов, средств и процессов профессиональной деятельности; особенности произношения; правила чтения текстов профессиональной направленности.</p>	<p>тестирование по теме; решение ситуационных задач</p>
ОК 11	Использовать знания по финансовой грамотности, планировать предпринимательскую деятельность в профессиональной сфере.	<p><b>Умения:</b> выявлять достоинства и недостатки коммерческой идеи; презентовать идеи открытия собственного дела в профессиональной деятельности; оформлять бизнес-план; рассчитывать размеры выплат по процентным ставкам кредитования; определять инвестиционную привлекательность коммерческих идей в рамках профессиональной деятельности; презентовать бизнес-идею; определять источники финансирования</p>	<p><i>Текущий контроль в виде: устные ответы; тестирование; экспертное наблюдение и оценка практических занятий, самостоятельной работы; экспертное наблюдение и оценка проектов, докладов; интерпретация результатов наблюдений за деятельностью обучающегося в процессе экскурсий и отчетов по ним.</i></p>
		<p><b>Знание:</b> основы предпринимательской деятельности; основы финансовой грамотности; правила разработки бизнес-планов; порядок выстраивания презентации; кредитные банковские продукты</p>	<p><i>Промежуточная аттестации в форме: дифференцированный зачет (защита бизнес-проекта).</i></p>

#### 4.2. Система оценивания

Оценка знаний, умений и навыков по результатам текущего контроля производится в соответствии с универсальной шкалой (таблица).

Процент результативности (правильных ответов)	Качественная оценка индивидуальных образовательных Достижений	
	балл (отметка)	вербальный аналог
90 ÷ 100	5	отлично
80 ÷ 89	4	хорошо
70 ÷ 79	3	удовлетворительно
менее 70	2	не оценивается

#### 4.3. Типовые контрольные задания для проведения текущего контроля успеваемости и промежуточной аттестации по дисциплине.

##### Вопросы для закрепления по дисциплине ОП.11 Основы предпринимательской деятельности (Расширяем горизонты: profilUm)

1. Значение предпринимательства в социально-экономическом развитии страны.
2. Сущность предпринимательской деятельности.
3. Возникновение, понятие и содержание предпринимательства.
4. Цели, задачи и функции предпринимательства.
5. Субъекты и объекты предпринимательской деятельности.
6. Государственное регулирование предпринимательской деятельности.
7. Нормативно-правовые акты в сфере предпринимательской деятельности.
8. Виды и формы предпринимательской деятельности.
9. Производственное предпринимательство.
10. Коммерческое предпринимательство.
11. Финансовое предпринимательство.
12. Посредническая предпринимательская деятельность.
13. Социальное предпринимательство.
14. Организационно-правовые формы предпринимательской деятельности.
15. Личностные качества предпринимателя.
16. Сущность культуры предпринимательства.
17. Корпоративная культура предпринимательских структур.
18. Предпринимательская этика и этикет.
19. Предпринимательская тайна и ее защита.
20. Налогообложение в предпринимательской деятельности.
21. Сущность предпринимательского риска.
22. Функции и классификация предпринимательского риска.
23. Управление предпринимательскими рисками
24. Государственная регистрация индивидуальных предпринимателей.
25. Этапы и порядок создания нового предприятия.
26. Учредительные документы предприятия.
27. Формирование уставного фонда предприятия.
28. Государственная регистрация юридических лиц.
29. Государственная поддержка предпринимательской деятельности.
30. Государственный контроль в сфере предпринимательской деятельности.
31. Принципы, виды, типы и формы маркетинга в предпринимательстве.
32. Маркетинговые функции и решения в предпринимательстве.
33. Маркетинг-менеджмент в системе предпринимательства.
34. Взаимодействие предпринимательских структур с кредитными организациями.



35. Влияние макро- и микросреды на функционирование предпринимательства.
36. Анализ хозяйственной деятельности предпринимательской структуры.
37. Предпринимательская среда.
38. Инновационное предпринимательство.
39. Типы организационных структур управления в предпринимательстве.
40. Бизнес-планирование в предпринимательской деятельности.
41. Оценка эффективности предпринимательской деятельности.  
Коррупция в предпринимательстве
42. Особенности развития предпринимательской деятельности в экономике зарубежных стран.

к ООП по специальности  
13.02.11 Техническая эксплуатация и обслуживание  
электрического и электромеханического  
оборудования (по отраслям)

Департамент образования и науки Тюменской области  
ГАПОУ ТО «Тобольский многопрофильный техникум»

**ФОНДЫ ОЦЕНОЧНЫХ СРЕДСТВ ДЛЯ ПРОВЕДЕНИЯ  
ГОСУДАРСТВЕННОЙ ИТОГОВОЙ АТТЕСТАЦИИ  
ПО СПЕЦИАЛЬНОСТИ**

**13.02.11 Техническая эксплуатация и обслуживание электрического и  
электромеханического оборудования (по отраслям)**

*2021г.*

ФОС для ГИА разработаны на основе:

- *Федерального государственного образовательного стандарта среднего профессионального образования по специальности 13.02.11 Техническая эксплуатация и обслуживание электрического и электромеханического оборудования* (Приказ Министерства образования и науки Российской Федерации «Об утверждении и введении в действие федерального государственного образовательного стандарта среднего профессионального образования по специальности 13.02.11 Техническая эксплуатация и обслуживание электрического и электромеханического оборудования» от 07 декабря 2017 года N1196, зарегистрирован в Минюсте России 21 декабря 2017 года N49356).
- *Примерной основной образовательной программы по специальности 13.02.11 Техническая эксплуатация и обслуживание электрического и электромеханического оборудования* (13.02.11-181228 от 30.07.2018г.) <https://firpo.ru/spo-programms/>

**«Рассмотрено»** на заседании цикловой комиссии педагогических работников технического направления  
Протокол № 10 от «28» мая 2021г.  
Председатель цикловой комиссии \_\_\_\_\_/Смирных М.Г./

**«Согласовано»**  
Методист \_\_\_\_\_/Симанова И.Н./

## **СОДЕРЖАНИЕ**

- 1. ПАСПОРТ ОЦЕНОЧНЫХ СРЕДСТВ ДЛЯ ГИА**
- 2. СТРУКТУРА ПРОЦЕДУР ГИА И ПОРЯДОК ПРОВЕДЕНИЯ**
- 3. ТИПОВОЕ ЗАДАНИЯ ДЛЯ ДЕМОНСТРАЦИОННОГО ЭКЗАМЕНА**
- 4. ПОРЯДОК ОРГАНИЗАЦИИ И ПРОВЕДЕНИЯ ЗАЩИТЫ ДИПЛОМНОЙ РАБОТЫ (ДИПЛОМНОГО ПРОЕКТА)**

## 1. ПАСПОРТ ОЦЕНОЧНЫХ СРЕДСТВ для ГИА

### 1.1. Особенности образовательной программы

Фонды примерных оценочных средств разработаны для специальности 13.02.11 Техническая эксплуатация и обслуживание электрического и электромеханического оборудования (по отраслям).

В рамках специальности 13.02.11 Техническая эксплуатация и обслуживание электрического и электромеханического оборудования (по отраслям) предусмотрено освоение следующих сочетаний квалификаций/квалификаций: техник, старший техник.

*Квалификация техник.*

*Количество и номенклатура модулей, входящих в программу по данной траектории.*

ПМ.01 Организация простых работ по техническому обслуживанию и ремонту электрического и электромеханического оборудования

ПМ.02 Выполнение сервисного обслуживания бытовых машин и приборов

ПМ.03 Организация деятельности производственного подразделения

ПМ.05 Выполнение работ по одной или нескольким профессиям рабочих, должностям служащих

*Квалификация старший техник.*

*Количество и номенклатура модулей, входящих в программу по данной траектории.*

ПМ.01 Организация простых работ по техническому обслуживанию и ремонту электрического и электромеханического оборудования

ПМ.02 Выполнение сервисного обслуживания бытовых машин и приборов

ПМ.03 Организация деятельности производственного подразделения

ПМ.04 Техническое обслуживание сложного электрического и электромеханического оборудования с электронным управлением

ПМ.05 Выполнение работ по одной или нескольким профессиям рабочих, должностям служащих

### 1.2. Применяемые материалы

Для разработки оценочных заданий по каждому из сочетаний квалификаций рекомендуется применять следующие материалы:

Квалификация (сочетание квалификаций)	Профессиональный стандарт	Компетенция Ворлдскиллс
техник, старший техник	20.006 Профессиональный стандарт «Работник по эксплуатации грузоподъемных механизмов гидроэлектростанций/гидроаккумулирующих электростанций», утвержден приказом Министерства труда и социальной защиты Российской Федерации от 25 декабря 2014 г. №1125н (зарегистрирован Министерством юстиции Российской Федерации 28 января	по компетенции электромонтаж (или их аналогов)

	<p>2015 г., регистрационный N 35765)</p> <p>16.050 Профессиональный стандарт «Электромеханик по эксплуатации, техническому обслуживанию и ремонту эскалаторов и пассажирских конвейеров», утвержден приказом Министерства труда и социальной защиты Российской Федерации от 17 апреля 2014 г. №1160 (зарегистрирован Министерством юстиции Российской Федерации 27 января 2015 г., регистрационный N 35750)</p> <p>16.019 Профессиональный стандарт «Специалист по эксплуатации трансформаторных подстанций и распределительных пунктов», утвержден приказом Министерства труда и социальной защиты Российской Федерации от 17 апреля 2014 г. N 266н (зарегистрирован Министерством юстиции Российской Федерации 11 июля 2014 г., регистрационный N 33064), с изменениями внесенными приказом Министерства труда и социальной защиты Российской Федерации от 12 декабря 2016 г. N 727н (зарегистрирован Министерством юстиции Российской Федерации 13 января 2017 г., регистрационный N 45230)</p> <p>16.090 Профессиональный стандарт «Электромонтажник домовых электрических систем и оборудования», утвержден приказом Министерства труда и социальной защиты Российской Федерации от 21 декабря 2015 г. N 1073н (зарегистрирован Министерством юстиции Российской Федерации 25 января 2016 г., регистрационный N40766)</p> <p>40.177 Профессиональный стандарт «Техник по обслуживанию роботизированного производства», утвержден приказом Министерства труда и социальной защиты Российской Федерации от 1 марта 2017 г.</p>	
--	---	--

	<p>N205н (зарегистрирован Министерством юстиции Российской Федерации 22 марта 2017 г., регистрационный N 46081)</p> <p>40.121 Профессиональный стандарт «Наладчик-ремонтник кузнечно-прессового оборудования», утвержден приказом Министерства труда и социальной защиты Российской Федерации от 1 февраля 2017 г. N 116н (зарегистрирован Министерством юстиции Российской Федерации 22 февраля 2017 г., регистрационный N 45756)</p> <p>40.157 Профессиональный стандарт «Наладчик холодноштамповочного оборудования», утвержден приказом Министерства труда и социальной защиты Российской Федерации от 8 февраля 2017 г. N 151н (зарегистрирован Министерством юстиции Российской Федерации 7 марта 2017 г., регистрационный N 45869)</p> <p>40.150 Профессиональный стандарт «Наладчик-ремонтник пневмо- и гидрооборудования металлорежущих станков», утвержден приказом Министерства труда и социальной защиты Российской Федерации от 26 января 2017 г. N 80н (зарегистрирован Министерством юстиции Российской Федерации 9 февраля 2017 г., регистрационный N 45587)</p> <p>40.077 Профессиональный стандарт «Слесарь-ремонтник промышленного оборудования», утвержден приказом Министерства труда и социальной защиты Российской Федерации от 26 декабря 2014г. N1164н (зарегистрирован Министерством юстиции Российской Федерации 23 января 2015 г., регистрационный N 35692)</p> <p>40.113 Профессиональный стандарт «Работник по эксплуатации, ремонту и обслуживанию подъемных сооружений», утвержден приказом Министерства труда и</p>	
--	--	--

	<p>социальной защиты Российской Федерации от 21 декабря 2015 г. N 1062н (зарегистрирован Министерством юстиции Российской Федерации 25 января 2016 г., регистрационный N 40743)</p> <p>17.029 Профессиональный стандарт «Работник по эксплуатации, ремонту и техническому обслуживанию канатных дорог», утвержден приказом Министерства труда и социальной защиты Российской Федерации от 21 декабря 2015 г. N 1061н (зарегистрирован Министерством юстиции Российской Федерации 25 января 2016 г., регистрационный N 40768)</p> <p>16.003 Профессиональный стандарт «Электромеханик по лифтам», утвержден приказом Министерства труда и социальной защиты Российской Федерации от 20 декабря 2013 года N (зарегистрирован Министерством юстиции Российской Федерации 25 февраля 2014 г., регистрационный N31417), с изменениями, внесенными приказом Министерства труда и социальной защиты Российской Федерации (зарегистрирован в Министерстве юстиции Российской Федерации 13 января 2017 г., регистрационный N 45230)</p>	
--	--	--

### 1.3 . Перечень результатов, демонстрируемых на ГИА

*Состав профессиональных компетенций по видам деятельности (сведения из ФГОС) соотнесенные с заданиями предлагаемые в комплекте*

*Квалификация техник*

Оцениваемые основные виды деятельности и компетенции по ним	Описание выполняемых в ходе процедур ГИА заданий (примерная тематика дипломных работ/дипломных проектов)
<b>Демонстрационный экзамен</b>	
Выполнение	Выполнение отдельных видов электромонтажных и



электромонтажных работ	эксплуатационных работ с соблюдением мер безопасности
Защита выпускной квалификационной работы (дипломного проекта)	
<p>Организация простых работ по техническому обслуживанию и ремонту электрического и электромеханического оборудования</p> <p>ПК 1.1. Выполнять наладку, регулировку и проверку электрического и электромеханического оборудования</p> <p>ПК 1.2. Организовывать и выполнять техническое обслуживание и ремонт электрического и электромеханического оборудования</p> <p>ПК 1.3 Осуществлять диагностику и технический контроль при эксплуатации электрического и электромеханического оборудования</p> <p>ПК 1.4 Составлять отчетную документацию по техническому обслуживанию и ремонту электрического и электромеханического оборудования</p> <p>Выполнение сервисного обслуживания бытовых машин и приборов</p> <p>ПК 2.1. Организовывать и выполнять работы по эксплуатации, обслуживанию и ремонту бытовой техники</p> <p>ПК 2.2. Осуществлять диагностику и контроль технического состояния</p>	<p>Расчет и организация работ по техническому обслуживанию и ремонту электропривода общепромышленных машин</p> <p>Расчет и организация работ по техническому обслуживанию и ремонту электропривода транспортных машин</p> <p>Расчет и организация работ по техническому обслуживанию и ремонту электропривода поточно-транспортных систем</p> <p>Расчет и организация работ по техническому обслуживанию и ремонту электропривода обрабатывающих установок</p> <p>Проектирование и расчет системы освещения производственного помещения</p> <p>Расчет и организация работ по техническому обслуживанию и ремонту электропривода бытовых машин</p>

<p>бытовой техники</p> <p>ПК 2.3. Прогнозировать отказы, определять ресурсы, обнаруживать дефекты электробытовой техники</p> <p>Организация деятельности производственного подразделения</p> <p>ПК 3.1. Участвовать в планировании работы персонала производственного подразделения</p> <p>ПК 3.2. Организовывать работу коллектива исполнителей</p> <p>ПК 3.3. Анализировать результаты деятельности коллектива исполнителей</p> <p>Выполнение работ по одной или нескольким профессиям рабочих, должностям служащих</p>	
---	--

## **2. СТРУКТУРА ПРОЦЕДУР ГИА И ПОРЯДОК ПРОВЕДЕНИЯ**

### **2.1. Структура задания для процедуры ГИА**

#### **Условия подготовки к государственной итоговой аттестации**

Задания на дипломный проект выдаются студенту не позднее, чем за две недели до начала преддипломной практики для сбора материала по индивидуальному заданию.

В период выполнения и подготовки к защите дипломного проекта проводятся индивидуальные и групповые консультации, в ходе которых разъясняются назначение и задачи, структура объем работы, принцип разработки и оформления, примерное распределение времени на выполнение отдельных частей работы (график)

Общее руководство и контроль за ходом выполнения дипломного проекта осуществляет заведующий отделением.

На индивидуальные консультации руководителя по вопросам содержания и последовательности выполнения дипломного проекта предусматривается 2 часа в неделю для каждого студента.

По завершении выполнения студентом дипломного проекта руководитель подписывает графическую часть и пояснительную записку проекта и составляет

письменный отзыв. Далее дипломный проект сдается студентом заведующему отделением, установленный срок, для направления на рецензию.

Рецензирование выполненных дипломных проектов проводится специалистами из числа работников предприятий, организаций, преподавателей образовательных учреждений, хорошо владеющих вопросами, связанными с тематикой дипломных проектов.

Содержание рецензии доводится до сведения студента не позднее, чем за день до защиты дипломного проекта

Внесение изменений в дипломный проект после получения рецензии не допускается.

Заместитель директора по учебной работе после ознакомления с отзывом руководителя и рецензией решает вопрос о допуске студента к защите и передает дипломный проект в ГЭК.

## **2.2. Порядок проведения процедуры**

К государственной итоговой аттестации допускается студент, не имеющий академической задолженности и в полном объеме выполнивший учебный план по осваиваемой образовательной программе среднего профессионального образования специальности 13.02.11 Техническая эксплуатация и обслуживание электрического и электромеханического оборудования (по отраслям).

Необходимым условием допуска к государственной итоговой аттестации является представление документов, подтверждающих освоение студентом компетенций при изучении теоретического материала и прохождении практики по каждому из основных видов профессиональной деятельности.

Допуск к государственной итоговой аттестации оформляется приказом директора.

Защита дипломных проектов проводится на открытых заседаниях государственной экзаменационной комиссии с участием не менее двух третей его состава

В состав государственной экзаменационной комиссии входит:

- председатель, который организует и контролирует деятельность государственной экзаменационной комиссии, обеспечивает единство требований, предъявляемых к выпускникам (представитель работодателей или их объединений по профилю подготовки выпускников специальности 13.02.11 Техническая эксплуатация и обслуживание электрического и электромеханического оборудования (по отраслям)).

- зам председателя (директор или зам.директора ПОО)

- члены комиссии (заведующий отделением, преподаватели ведущие МДК в рамках профессиональных модулей, которые соответствуют содержанию тем дипломного проекта).

На защиту дипломного проекта отводится до 40 минут:

- доклад студента не более 10-15 мин.

- ответы студента на вопросы членов комиссии – 15 мин.;

- зачитывание отзыва и рецензии, заслушивание ответов студента на замечания сделанные в рецензии – 10 мин.

Требования к материально-техническому обеспечению:

- при подготовке дипломного проекта

Программа ГИА реализуется в кабинете подготовки к итоговой аттестации.

Оборудование кабинета:

- рабочее место для консультанта-преподавателя;
- компьютер, принтер;
- рабочие места для обучающихся;
- лицензионное программное обеспечение общего и специального назначения;
- график проведения консультаций по выпускным квалификационным работам;
- график поэтапного выполнения выпускных квалификационных работ;
- комплект учебно-методической документации.

- при защите дипломного проекта

для защиты дипломного проекта отведен специально подготовленный кабинет.

Оснащение кабинета:

- рабочее место для членов Государственной экзаменационной комиссии;
- компьютер, мультимедийный проектор, экран;
- лицензионное программное обеспечение общего и специального назначения.

Информационное обеспечение ГИА

1. Программа государственной итоговой аттестации
2. Методические рекомендации по разработке дипломного проекта.
3. Федеральные законы и нормативные документы
4. Литература по специальности
5. Периодические издания по специальности

### **3. ТИПОВОЕ ЗАДАНИЕ ДЛЯ ДЕМОНСТРАЦИОННОГО ЭКЗАМЕНА**

#### **3.1. Структура и содержание типового задания**

##### **3.1.1. Формулировка типового практического задания:**

Выполнить наладку и произвести проверку работы электрического оборудования.

Состав операций (задач) выполняемых в ходе выполнения задания:

1. Произвести сборку схемы реверсивного управления асинхронным двигателем с короткозамкнутым ротором
2. Произвести проверку правильности сборки схемы двигателя.

- Исходные данные в текстовом и/или графическом виде.

Схема для пуска асинхронного электродвигателя представлена на рисунке 1.

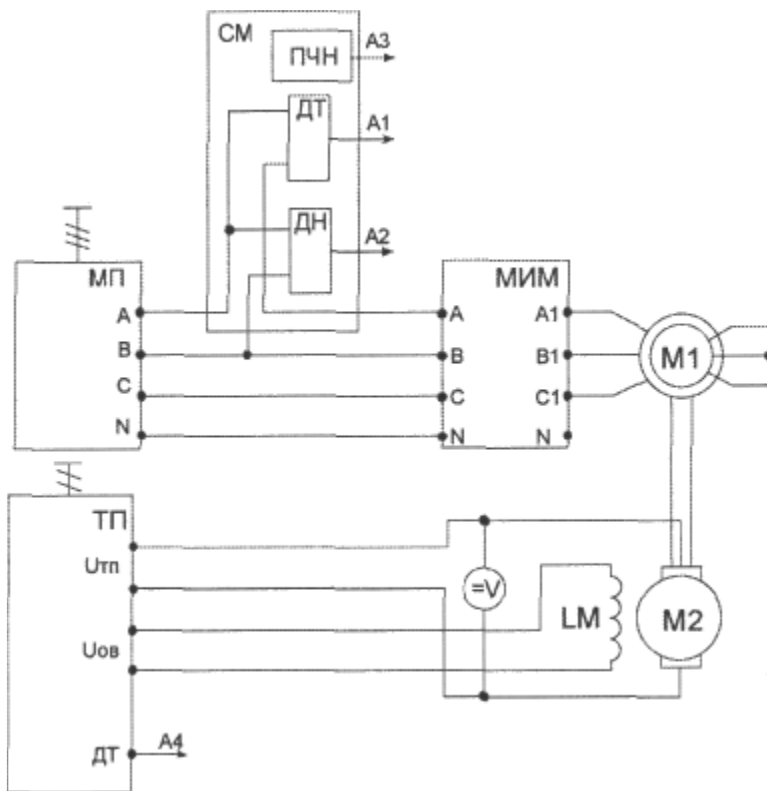


Рисунок 1. Схема для пуска асинхронного электродвигателя

Исследуемый асинхронный двигатель входит в состав электромашинного агрегата, включающего в себя собственно исследуемый двигатель М1, нагрузочный генератор - машину постоянного тока - М2, импульсный датчик частоты вращения - М3.

Асинхронный двигатель, исследуемый в данной работе, подключается к выходам и 3x380 В модуля питания через измеритель мощности и датчики тока и напряжения.

### 3.1.2. Условия выполнения практического задания:

- Время выполнения по модулям;

№	Наименование модуля	Время на выполнение задания
1	Модуль 1. Произвести сборку схемы реверсивного управления асинхронным двигателем с короткозамкнутым ротором	2,5 часа (астрономических)
2	Модуль 2 Осуществление контроля правильности собранной схемы двигателя	0,5 часа (астрономических)

Оснащение рабочего места для проведения демонстрационного экзамена по типовому заданию:

- стенды для выполнения лабораторных занятий, включающие в себя исследуемый асинхронный двигатель в составе электромашинного агрегата;
- измерительные приборы.

### 3.2. Критерии оценки выполнения задания демонстрационного экзамена

#### 3.2.1. Порядок оценки

Оценивание выполнения конкурсных заданий осуществляется на основе следующих принципов:

- соответствия содержания заданий ФГОС СПО по специальности, учёта требований профессиональных стандартов и работодателей;
- достоверности оценки – оценка выполнения заданий должна базироваться на общих и профессиональных компетенциях, реально продемонстрированных в моделируемых профессиональных ситуациях в ходе выполнения профессионального комплексного задания;
- адекватности оценки – оценка выполнения заданий должна проводиться в отношении тех компетенций, которые необходимы для эффективного выполнения задания;
- надежности оценки – система оценивания выполнения заданий должна обладать высокой степенью устойчивости при неоднократных оценках компетенций;
- комплексности оценки – система оценивания выполнения заданий должна позволять интегративно оценивать общие и профессиональные компетенции;
- объективности оценки – оценка выполнения заданий должна быть независимой от особенностей профессиональной ориентации или предпочтений членов ГЭК.

#### Порядок оценки

1 задача – произвести сборку схемы реверсивного управления асинхронным двигателем с короткозамкнутым ротором - 30 баллов.

2 задача - произвести проверку правильности собранной схемы двигателя - 5 баллов.

Оценивание 1 задачи производится в процессе проверки работоспособности схемы на стенде, в случае выявления неисправностей или отклонений в работе схемы производится начисление штрафных баллов, исходя из критериев оценки.

Оценивание 2 задачи производится в процессе проверки правильности собранной схемы выводов обмоток статора двигателя, исходя из условия начисление штрафных баллов за каждую неисправность (максимальное количество штрафных баллов 5).

<b>Задача 1.</b> Произвести сборку схемы реверсивного управления асинхронным двигателем с короткозамкнутым ротором	Максимальный балл – 30 баллов
<b>Критерии оценки:</b>	
<b>1. Безопасность (электрическая и личная):</b>	
Выполнение требований ПУЭ при использовании электроустановок стендов	3
Включение собранных схем исследования только после проверки экспертом	2
<b>2. Пуск и наладка оборудования:</b>	
Включить автоматические выключатели QF1, QF2 - подается напряжение на асинхронный двигатель	2
Подать питание на ТП включением кнопки «Сеть»	2
Подать разрешение на работу ТП (SA6) и, выбрать направление вращения ДПТ (переключатель SA5)	2

Проконтролировать пуск АД по наличию частоты вращения вала ротора	2
Доложить способ реверса АД и выполнить после одобрения экспертом	2
<b>3. Точность измерений:</b>	
Правильное использование измерительных приборов и их метрологических характеристик	3
Знание обозначений и размерностей исследуемых физических величин	2
<b>4. Установка оборудования:</b>	
Использование модулей стенда, указанных в технологии выполнения исследования	2
Строгое соблюдение инструкции исследования при работе с модулями стенда	3
<b>5. Диагностика оборудования:</b>	
Наличие навыков использования диагностической аппаратуры (владение вольтметром, амперметром, ваттметром, мегомметром)	2
Знание методов поиска и устранения неисправностей в электрических цепях	3
<b>Штрафные баллы за несоблюдение правил ТБ*</b>	До - 9
1. 1-е нарушение	замечание
2. 2-е нарушение	- 1
3. 3-е нарушение	Удаление участника
4. Нарушение ТБ повлекшее травму	- 5
5. Неаккуратное содержание рабочего места	- 1
6. Создание помех другим участникам	- 2
<b>Задача 2.</b> Произвести проверку правильности сборки схемы двигателя.	Максимальный балл – 5 балл
<b>Критерии оценки:</b>	
1. После выполнения проверки схемы, схема работоспособна	5
2. После выполнения проверки схемы, схема не работоспособна	0

\* Межотраслевые правила по охране труда (правил безопасности) при эксплуатации, Правил устройства электроустановок (ПУЭ), Правил технической эксплуатации электроустановок потребителей.

### 3.2.2. Порядок перевода баллов в систему оценивания

Результаты демонстрационного экзамена определяются оценками «отлично», «хорошо», «удовлетворительно», «неудовлетворительно» в соответствии со схемой начисления баллов за выполнение задания демонстрационного экзамена и шкалой перевода результатов демонстрационного экзамена в пятибалльную систему оценок.

Максимальное количество за выполнение задания ДЭ – 35 баллов. Итоговая оценка выставляется в соответствии с коэффициентом освоения(К):

$K = (\text{количество баллов, набранных обучающимся} / \text{максимальное количество баллов в задании}) \cdot 100\%$

Если  $K = 95 - 100\%$ , то задание выполнено на «отлично»;

$K = 75 - 94\%$  - «хорошо»;

К = 55-74% – «удовлетворительно»;  
К менее 54 % - «неудовлетворительно»

#### 4. ПОРЯДОК ОРГАНИЗАЦИИ И ПРОВЕДЕНИЯ ЗАЩИТЫ ДИПЛОМНОЙ РАБОТЫ (ДИПЛОМНОГО ПРОЕКТА)

##### 4.1. Общие положения

Для проведения ГИА создается Государственная экзаменационная комиссия в соответствии с Положением о порядке проведения государственной итоговой аттестации.

Защита выпускной квалификационной работы (продолжительность защиты до 40 минут) включает доклад студента (не более 10-15 минут) с демонстрацией презентации, разбор отзыва руководителя и рецензии, вопросы членов комиссии, ответы студента. Может быть предусмотрено выступление руководителя выпускной работы, а также рецензента.

Результаты государственной итоговой аттестации определяются оценками «отлично», «хорошо», «удовлетворительно», «неудовлетворительно» и объявляются в тот же день после оформления протоколов заседаний государственных экзаменационных комиссий.

- При определении окончательной оценки дипломного проекта учитываются
- содержание доклада студента и качество его изложения;
  - качество выполнения пояснительной записки графической части проекта;
  - ответы на вопросы комиссии;
  - отзыв руководителя;
  - оценка рецензента.

##### 4.2. Примерная тематика дипломных проектов по специальности.

Темы дипломных проектов разрабатываются преподавателями МДК в рамках профессиональных модулей и рассматриваются на заседании методической цикловой комиссии профессионального цикла укрупненной группы специальностей 13.00.00 Электро- и тепло-энергетика.

Тематика дипломных проектов соответствует содержанию следующих модулей:

*Квалификация техник*

№	Тема дипломного проекта	Наименование профессиональных модулей, отражаемых в работе
1	Расчет и организация работ по техническому обслуживанию и ремонту электропривода общепромышленных машин	ПМ.01 Организация простых работ по техническому обслуживанию и ремонту электрического и электромеханического оборудования
2	Расчет и организация работ по	



	техническому обслуживанию и ремонту электропривода транспортных машин	ПМ.02 Выполнение сервисного обслуживания бытовых машин и приборов ПМ.03 Организация деятельности производственного подразделения ПМ.05 Выполнение работ по одной или нескольким профессиям рабочих, должностям служащих
3	Расчет и организация работ по техническому обслуживанию и ремонту электропривода поточно-транспортных систем	
4	Расчет и организация работ по техническому обслуживанию и ремонту электропривода обрабатывающих установок	
5	Проектирование и расчет системы освещения производственного помещения	
6	Расчет и организация работ по техническому обслуживанию и ремонту электропривода бытовых машин	

*Квалификация старший техник*

<b>№</b>	<b>Тема дипломного проекта</b>	<b>Наименование профессиональных модулей, отражаемых в работе</b>
1	Расчет и организация работ по техническому обслуживанию и ремонту электропривода с преобразователем частоты общепромышленных машин	ПМ.01 Организация простых работ по техническому обслуживанию и ремонту электрического и электромеханического оборудования
2	Расчет и организация работ по техническому обслуживанию и ремонту электропривода с преобразователем частоты транспортных машин	ПМ.02 Выполнение сервисного обслуживания бытовых машин и приборов
3	Расчет и организация работ по техническому обслуживанию и ремонту электропривода с преобразователем частоты поточно-транспортных систем	ПМ.03 Организация деятельности производственного подразделения ПМ.04 Техническое обслуживание сложного электрического и электромеханического оборудования с электронным управлением
4	Расчет и организация работ по техническому обслуживанию и ремонту электропривода обрабатывающих	

	установок	ПМ.05 Выполнение работ по одной или нескольким профессиям рабочих, должностям служащих
5	Проектирование и расчет системы освещения производственного помещения	
6	Расчет и организация работ по техническому обслуживанию и ремонту электропривода бытовых машин	

Закрепление за студентами тем дипломных проектов, назначение руководителей и консультантов оформляется приказом директора.

По утвержденным темам руководители дипломных проектов разрабатывают индивидуальные задания для каждого студента.

#### **4.3. Структура и содержание выпускной квалификационной работы;**

По структуре дипломный проект состоит из пояснительной записки и графической части. В пояснительной записке дается расчетное и теоретическое обоснование принятых в проекте решений. В графической части принятые решения представлены в виде чертежей, схем, графиков, таблиц, презентаций. Структура и содержание пояснительной записки и графической части проекта определяются заданием.

#### **4.4. Порядок оценки результатов дипломного проектирования**

«Отлично»

1. В пояснительной записке проекта полностью освещены теоретические разделы и выполнены практические расчеты, автором изучено достаточное количество нормативных документов, технической литературы, периодических материалов, широко представлена библиография по теме работы, произведен расчет всех необходимых показателей с учетом последних изменений в нормативных документах;

2. Графическая часть проекта иллюстрирует теоретическую и практическую части работы и выполнена грамотно, качественно, без замечаний;

3. Работа выполнена самостоятельно, что подтверждается отзывом руководителя дипломного проекта, студент уверенно отвечал на вопросы комиссии, показывал глубокое знание темы, свободно оперировал данными работы;

4. Выпускная квалификационная работа имеет отзывы руководителя и рецензента с оценкой не ниже «хорошо».

«Хорошо»

1. В пояснительной записке проекта освещены теоретические разделы и выполнены практические расчеты, автором изучено достаточное количество нормативных

документов, технической литературы, периодических материалов, представлена оптимальная библиография по теме работы, произведен расчет всех необходимых показателей;

2. Графическая часть проекта иллюстрирует теоретическую и практическую части работы и выполнена грамотно, без особых замечаний;

3. Работа выполнена самостоятельно, что подтверждается отзывом руководителя дипломного проекта, студент без особых затруднений отвечал на вопросы комиссии, показывал достаточное знание темы, оперировал данными работы;

4. Выпускная квалификационная работа имеет отзывы руководителя и рецензента с незначительными замечаниями.

«Удовлетворительно»

1. В пояснительной записке проекта освещены теоретические разделы и выполнены все необходимые практические расчеты, автором изучены нормативные документы, представлена библиография по теме работы, произведен расчет показателей;

2. Графическая часть проекта иллюстрирует теоретическую и практическую части работы и выполнена без критических замечаний;

3. Во время выполнения проекта студент не проявил должной самостоятельности, что подтверждается отзывом руководителя дипломного проекта, и студент не всегда уверенно и исчерпывающе отвечал на вопросы комиссии, слабо ориентировался в расчетах;

4. Выпускная квалификационная работа имеет отзывы руководителя и рецензента с замечаниями.

«Неудовлетворительно»

1. Пояснительная записка и графическая часть проекта не отвечают основным требованиям, предъявляемым к выпускным квалификационным работам, теория освещена поверхностно, работа содержит существенные ошибки по практической части;

2. Во время выполнения проекта студент не проявил должной самостоятельности, что подтверждается отзывом руководителя дипломного проекта, но студент не дал убедительных ответов на вопросы комиссии и не ориентировался в расчетах;

3. Выпускная квалификационная работа имеет отзывы руководителя и рецензента с критическими замечаниями.

#### **4.5. Порядок оценки защиты дипломного проекта**

«Отлично» выставляется за следующую выпускную квалификационную работу:

Во время защиты, в докладе и при ответах на вопросы комиссии, студент показал глубокие знания по теме проекта, свободно оперировал данными расчетов, по возможности использовал наглядные средства, выполненные с применением информационных технологий.

«Хорошо» выставляется за следующую выпускную квалификационную работу:

Во время защиты, в докладе и при ответах на вопросы комиссии, студент показал хорошие знания по теме проекта, свободно оперировал данными расчетов, использовал наглядные средства.

«Удовлетворительно» выставляется за следующую выпускную квалификационную работу:

Во время защиты, в докладе и при ответах на вопросы комиссии, студент показал слабые знания по теме проекта, удовлетворяющие государственным требованиям к минимуму содержания и уровню подготовки выпускников по специальности.

«Неудовлетворительно» выставляется за следующую выпускную квалификационную работу:

Во время защиты, в докладе и при ответах на вопросы комиссии, студент не показал знаний, удовлетворяющих государственным требованиям к минимуму содержания и уровню подготовки выпускников по специальности, студент затруднялся отвечать на поставленные вопросы по теме проекта, не знает теории вопроса, методик расчетов, при ответе допускал существенные ошибки. К защите не подготовлены наглядные пособия.